



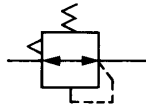
# 直动式精密减压阀 ARP3000系列



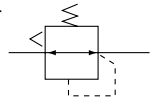
# 2MPa减压阀 ARX20系列



图形符号



图形符号



- ※ 小型减压阀供应压力最高2.0MPa。
- ※ 体积小。
- ※ 活塞型。
- ※ 可用于调节小型压缩机压力。
- ※ 适用于吹气用途。

## 型号/规格

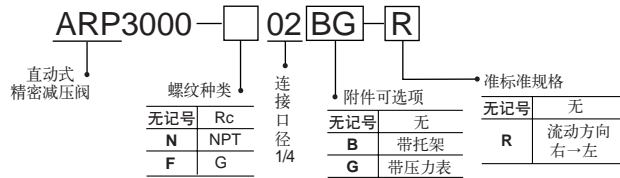
型号	ARP3000-02	
接管口径(管径)	1/4 (8A)	
最高使用压力	0.8MPa	
设定压力范围	0.005 ~ 0.3MPa	
设定灵敏度	0.001MPa	
重复精度	±0.003MPa	
耗气量	4~6 ℓ/min(ANR) (0.3MPa 压力下)	
压力表连接口径Rc	1/8	
环境及流体温度	-5 ~ +60℃(未冻结时)	
结构	常泄式	
配件	托架	B320
	压力表(0.4MPa)	G36-4-□01

## 型号/规格

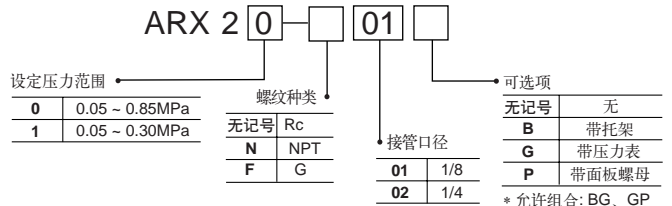
型号	ARX20-□	ARX21-□
压力使用形式	标准型	低压型
调节压力范围	0.05 ~ 0.85MPa	0.05 ~ 0.3MPa
减压阀构造	活塞式	
溢流结构	溢流型	
接管口径	1/8 · 1/4	1/8 · 1/4
最高使用压力	2.0MPa	
环境及流体温度	-5 ~ +60℃(未冻结时)	
托架型号	1348112	
安装螺母型号	1348110A	
压力表型号 <sup>①</sup>	G36-10-□, G46-10-□	G36-4-□, G46-4-□

注)G36-10-01 及 G46-10-02 带有限制指示器。其他连接螺纹的压力表请向SMC营业员询问。

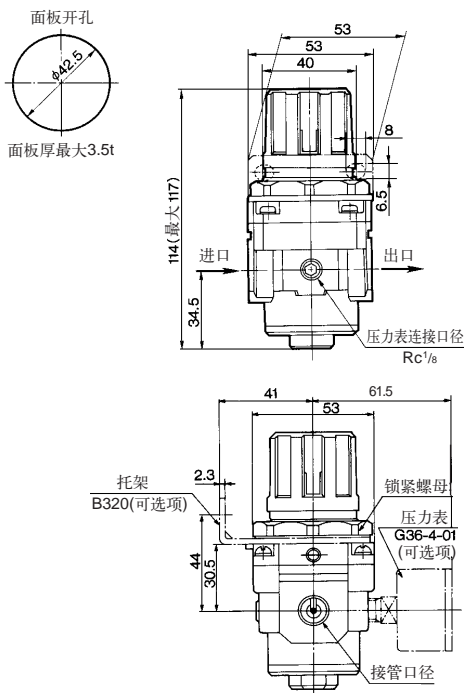
## 型号表示方法



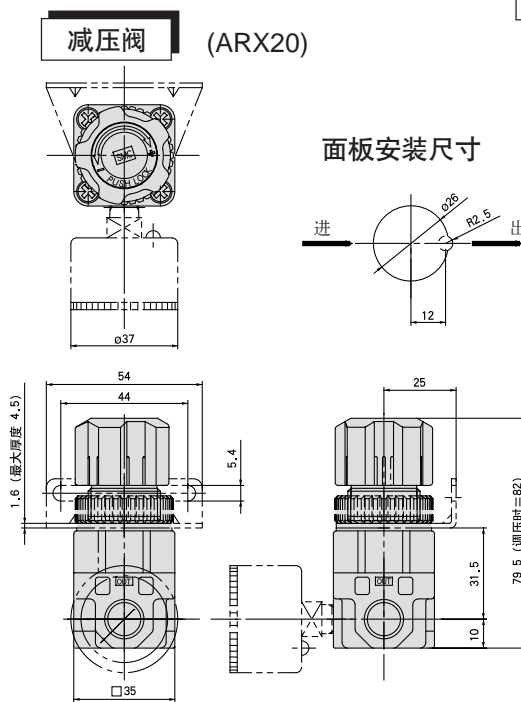
## 型号表示方法



## 外形尺寸图 (毫米)

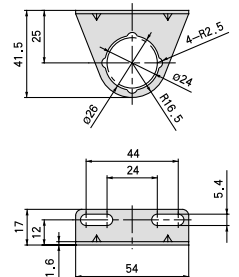


## 外形尺寸图 (毫米)



## 托架

(型号:1348112)



## 安装螺母及胶垫

(型号: 1348110A)

