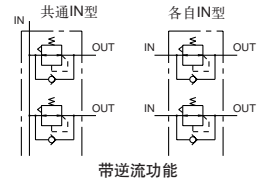




集装型减压阀 ARM1000~3000系列

图形符号



带逆流功能



ARM1000-6A1-01G

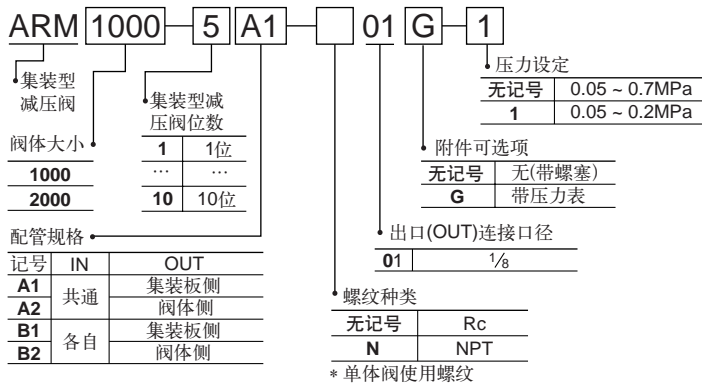


ARM2000-4B2

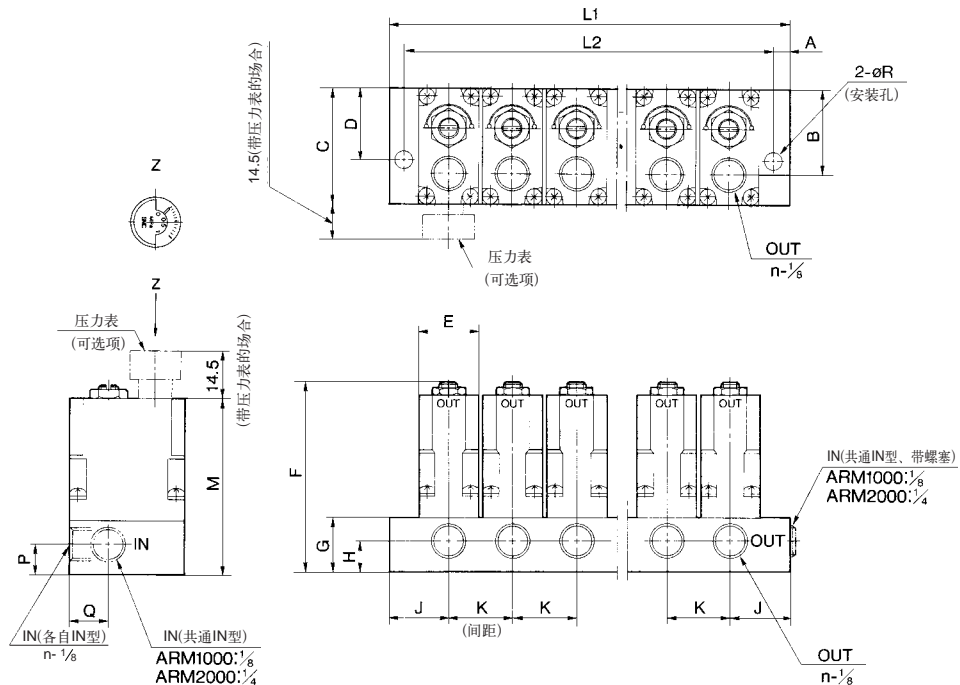


ARM2000-4A2-01G

型号表示方法



外形尺寸图 (毫米)

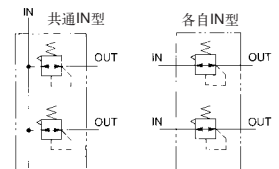


外形尺寸表

型号	记号	A	B	C	D	E	F	G	H	J	K	M	P	Q	R
ARM1000		4.5	25	34	21	18	56	16	9	18	19	52	9	11.5	4.8
ARM2000		4.5	34.5	43	28	27	70	20	11.5	24	28	66	11.5	16.5	4.8

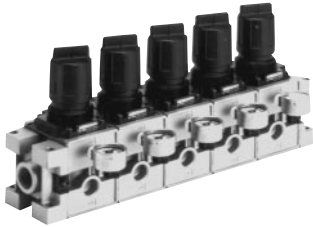
不同集装位数尺寸

型号	记号	集装位数(n)									
		1	2	3	4	5	6	7	8	9	10
ARM1000	L1	36	55	74	93	112	131	150	169	188	207
	L2	27	46	65	84	103	122	141	160	179	198
ARM2000	L1	48	76	104	132	160	188	216	244	272	300
	L2	39	67	95	123	151	179	207	235	263	291



模块式连接

模块式连接

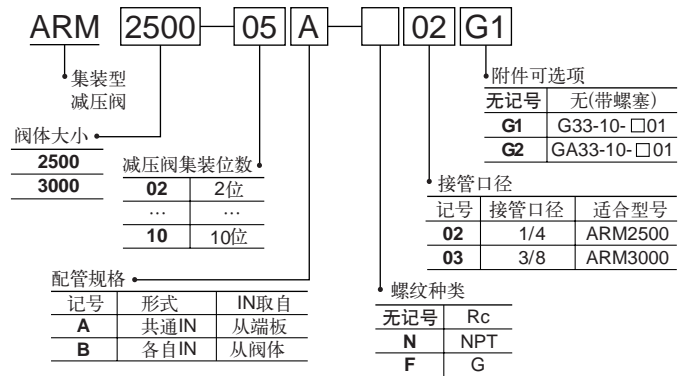


ARM3000

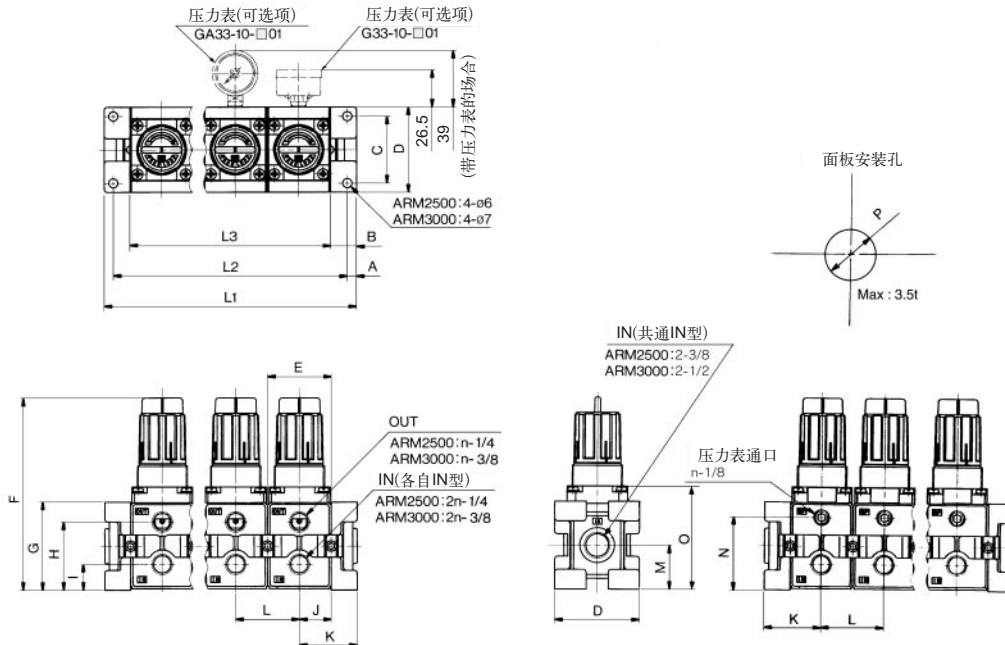


ARM2500

型号表示方法



外形尺寸图 (毫米)



外形尺寸表

型号	记号	A	B	C	D	E	F	G	H	I	J	K	L	M	N	O	P
ARM2500		6	17	44	56	42	126.5	58	45	17	21	38	42	29	48	68	33.5
ARM3000		7	21	54	68	55	153.5	70	53	23.5	27.5	48.5	55	35	59	85.5	42.5

不同集装位数尺寸

型号	记号	集装位数(n)								
		2	3	4	5	6	7	8	9	10
ARM2500	L1	118	160	202	244	286	328	370	412	454
	L2	106	148	190	232	274	316	358	400	442
	L3	84	126	168	210	252	294	336	378	420
ARM3000	L1	152	207	262	317	372	427	482	537	592
	L2	138	193	248	303	358	413	468	523	578
	L3	110	165	220	275	330	385	440	495	550