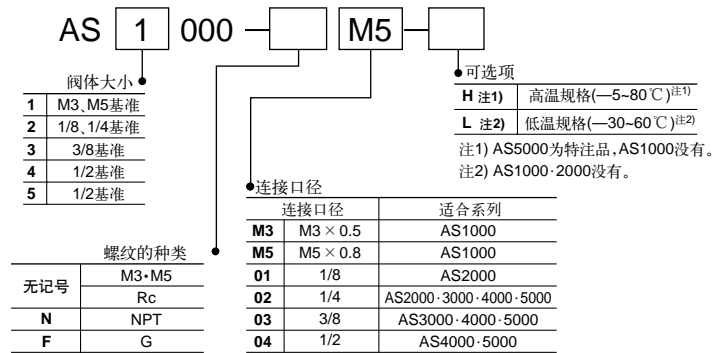


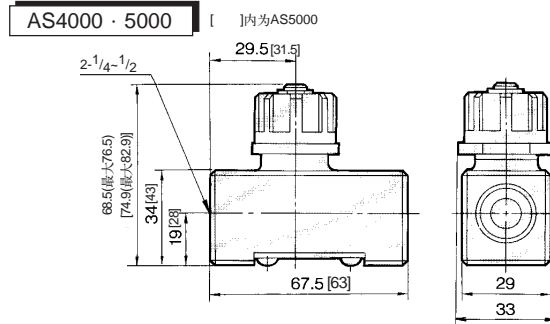
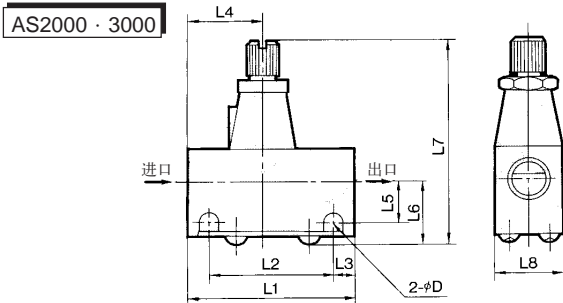
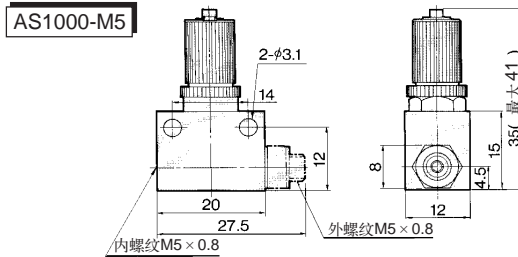
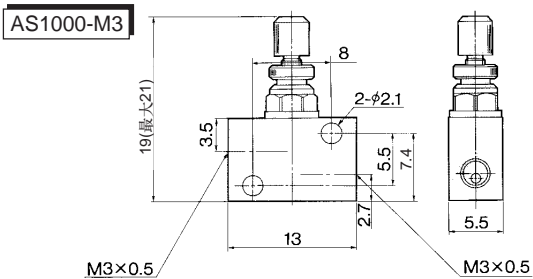
型号	连接口径	自由流量		控制流量	
		注1) 流量 ℓ/min(ANR)	有效截面积 (mm <sup>2</sup> )	注1) 流量 ℓ/min(ANR)	有效截面积 (mm <sup>2</sup> )
AS1000-M3	M3×0.5	21	0.3	21	0.3
AS1000-M5	M5×0.8	90	1.4	80	1.2
AS2000-01	1/8	340	5.2	250	3.8
AS2000-02	1/4	340	5.2	250	
AS3000-02	1/4	810	12.3	810	12.3
AS3000-03	3/8	810	12.3	810	
AS4000-02	1/4	1670	25.5	1670	25.5
AS4000-03	3/8	1670	25.5	1670	
AS4000-04	1/2	1670	25.5	1670	25.5
AS5000-02	1/4	2840	44	2840	44
AS5000-03	3/8	4270	66	4270	66
AS5000-04	1/2	4270	66	4270	66

注1) 供应压力0.5MPa,流体温度20℃。

### 型号表示方法



### 外形尺寸图 (毫米)



型号	口径	L1	L2	L3	L4	L5	L6	L7		L8	D
								最大	最小		
AS2000-01	1/8	40	30	5	17	10	15.5	54.5	50	16	4.5
AS2000-02	1/4	40	30	5	23	11.5	17	56	51.5	20	4.5
AS3000-02,03	1/4, 3/8	56	45.5	5.25	25	13.2	20.6	68	61	26	5.5

