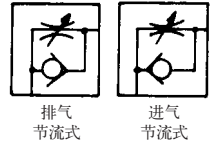




# 速度控制阀/金属阀体 AS1□□0~4□□0系列(直接安装型)

图形符号



## 规格

最高使用压力	1MPa(AS1 $\frac{1}{4}$ 00-M3为0.7MPa)
最低使用压力	0.1MPa
环境及流体温度	-5~60°C(未冻结)
调整流量圈数	10圈(AS12□0-M5为8圈)

## 型号表示方法

AS 2 2 0 0 - 0 1 - S

阀体大小  
 1 M3、M5基准  
 2 1/8、1/4基准  
 3 3/8  
 4 1/2

形式  
 2 弯头型  
 4 扁平弯头型

控制方式  
 0 排气节流  
 1 进气节流

螺纹的种类  
 记号 气缸侧 配管侧  
 无记号 R Rc  
 公制螺纹(M3, M5)  
 N NPT  
 F G※

※外螺纹为R螺纹。

可选项※  
 无记号 无  
 S 带密封剂  
 K 六角锁母  
 N 无电解镀锌规格  
 ※可选项的顺序为SKN

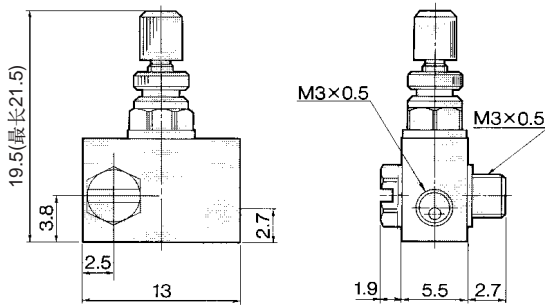
连接口径  
 记号 连接口径 适合系列  
 M3 M3×0.5 AS1200-M3  
 AS1400-M3  
 M5 M5×0.8 AS12□0-M5  
 01 1/8 AS22□0-01  
 02 1/4 AS22□0-02  
 03 3/8 AS32□0-03  
 04 1/2 AS42□0-04

型号(弯头型)	连接口径	流量ℓ/min (IE1)	有效截面积 (mm <sup>2</sup> )
AS1200-M3	M3x0.5	20	0.3
AS1400-M3	M3x0.5	20	0.3
AS12□0-M5	M5x0.8	105	1.6
AS22□0-01	1/8	230	3.5
AS22□0-02	1/4	460	7
AS32□0-03	3/8	920	14
AS42□0-04	1/2	1700	26

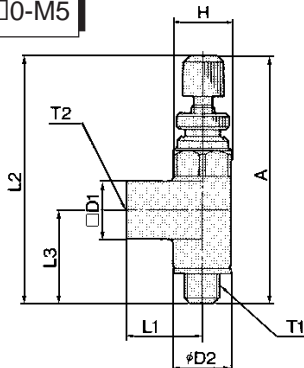
注1)供应压力0.5MPa,流体温度20°C。

## 外形尺寸图(毫米)

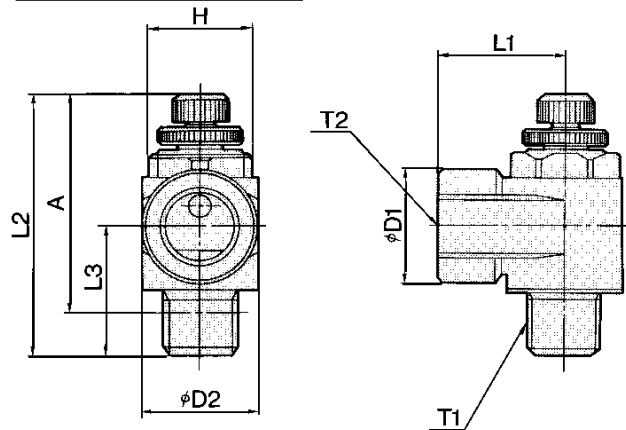
AS1400-M3



AS1200-M3  
AS12□0-M5



AS22□0•32□0•42□0



型号	T1	T2	H	L1	L2		L3	D1	D2	A	
					最大	最小				最大	最小
AS1200-M3	M3x0.5		4.5	6.6	23.5	21.5	8	5	5	20.5	18.5
AS12□0-M5	M5x0.8		8	10	38.3	25.5	10.3	9	9	25	22.2
AS22□0-01	1/8	1/8	12	18	36.4	31.4	14.1	14.3	14.6	32.4	27.4
AS22□0-02	1/4	1/4	17	27.2	40.8	35.8	18	18	19.5	34.8	29.8
AS32□0-03	3/8	3/8	19	30	46.9	41.9	20.8	22.5	24.3	40.6	35.6
AS42□0-04	1/2	1/2	24	36.5	55.6	50.6	26.7	27.5	28.5	47.4	42.4