

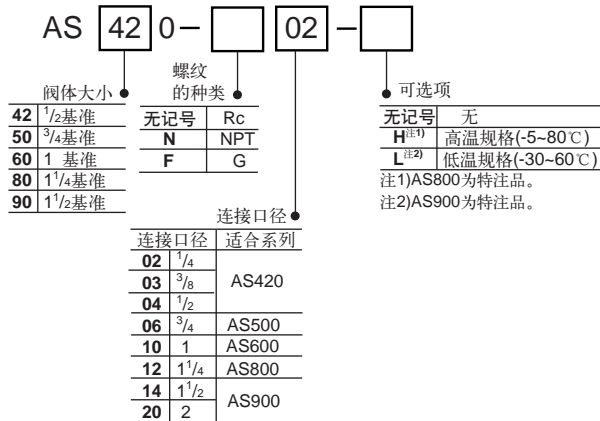
### 共同规格

最高使用压力	1MPa
最低使用压力	0.05MPa
环境及流体温度	-5~60°C(但未冻结)
调整流量圈数	10圈(AS800.900为12圈)

型号	连接口径	自由流量		控制流量	
		注1) 流量 ℓ/min(ANR)	有效截面积 (mm <sup>2</sup> )	注1) 流量 ℓ/min(ANR)	有效截面积 (mm <sup>2</sup> )
AS420-02	1/4	2500	38	3600	55
AS420-03	3/8	5000	77	4800	74
AS420-04	1/2	6600	100	6700	102
AS500-06	3/4	10100	154	8100	123
AS600-10	1	15100	230	16900	258
AS800-12	1 1/4	35400	540	38500	586
AS900-14	1 1/2	52000	792	47500	724
AS900-20	2	57800	880	60800	926

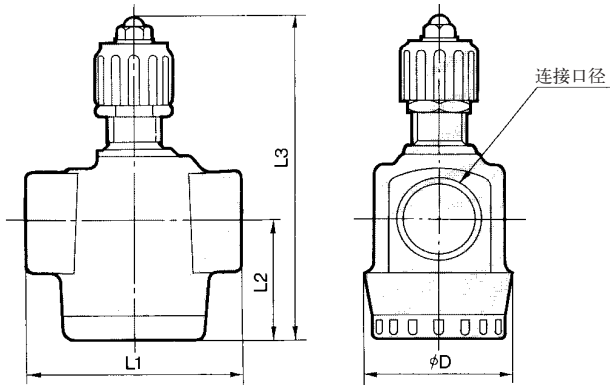
注1) 供应压力0.5MPa, 流体温度20°C

### 型号表示方法



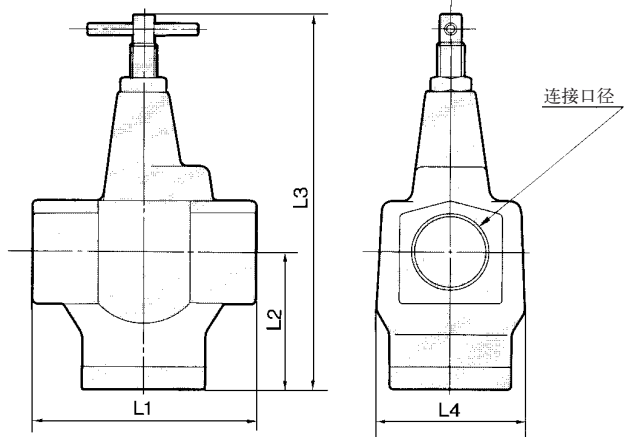
### 外形尺寸图 (毫米)

AS420•500•600



型号	连接口径	L1	L2	L3		D
				最大	最小	
AS420	1/4 • 3/8 • 1/2	67.5	38	122	112	50
AS500	3/4	74	42	115	105	50
AS600	1	90	55	158	148	62

AS800•900



型号	连接口径	L1	L2	L3		L4
				最大	最小	
AS800	1 1/4	120	74	204	192	80
AS900	1 1/2 • 2	150	93	262	250	94