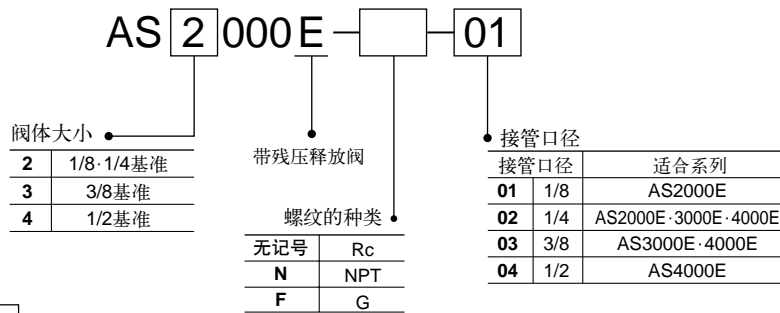


### 共同规格

最高使用压力	1.0MPa
最低使用压力	0.05MPa
环境及流体温度	-5°C ~ 60°C (但未冻结)
调整流量圈数	8圈
残压释放阀的有效截面积	0.8mm <sup>2</sup>

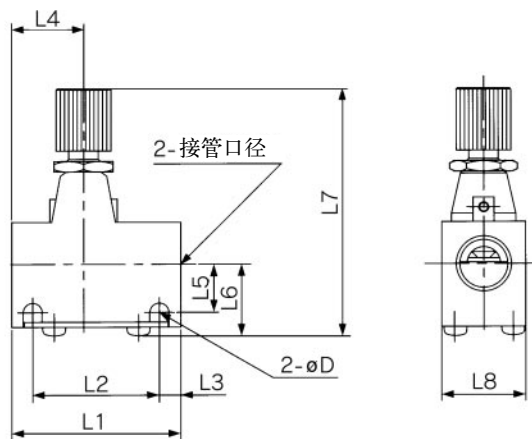
型号	接管口径	自由流动		控制流动			
		流量 ℓ/min(ANR)	有效截面积 (mm <sup>2</sup> )	流量 ℓ/min(ANR)	有效截面积 (mm <sup>2</sup> )		
AS2000E-01	1/8	340	5.2	250	3.8		
AS2000E-02	1/4						
AS3000E-02	1/4	810	12.3	810	12.3		
AS3000E-03	3/8						
AS4000E-02	1/4	1670	25.5	1670	25.5		
AS4000E-03	3/8						
AS4000E-04	1/2						

### 型号表示方法

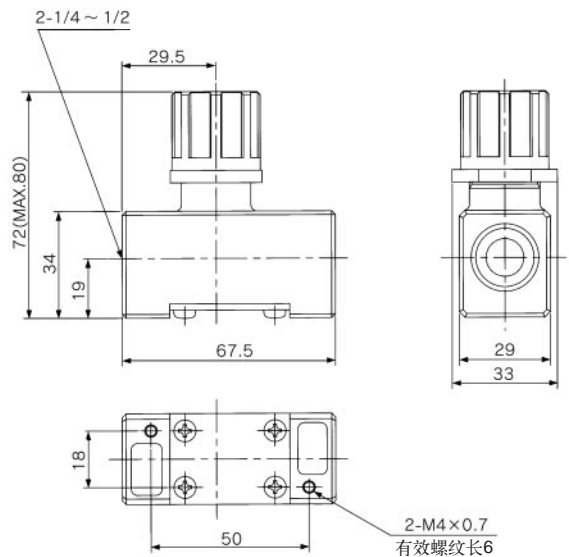


### 外形尺寸图 (毫米)

#### AS2000E·3000E



#### AS4000E



型号	接管口径	L1	L2	L3	L4	L5	L6	L7		L8	D
								MAX.	MIN.		
AS2000E-01	1/8	40	30	5	17	10	15.5	61.5	57	16	4.5
AS2000E-02	1/4	40	30	5	23	12	17	63.5	59	20	4.5
AS3000E-02,03	1/4,3/8	56	45.5	5.25	25	13.25	20.6	76	69	26	5.5