



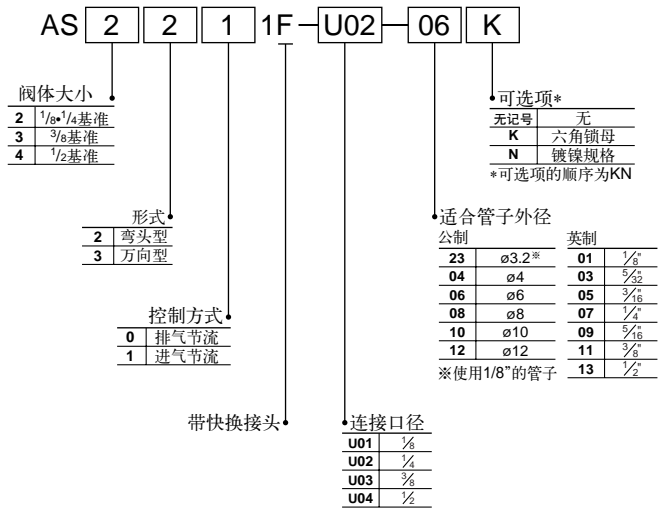
弯头型

特点：能安装在美制NPT, NPTF, 日本PT, 德国PF及英国BSP螺纹孔上。

### 共同规格

最高使用压力	1MPa
最低使用压力	0.1MPa
环境及流体温度	-5 ~ 60°C(但未冻结)
调整流量圈数	10圈
适合软管	尼龙、软尼龙、聚氨酯

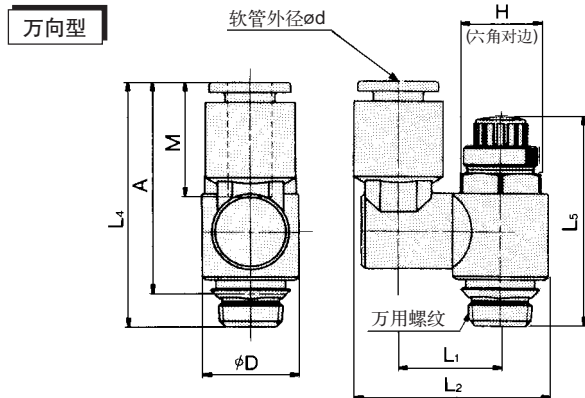
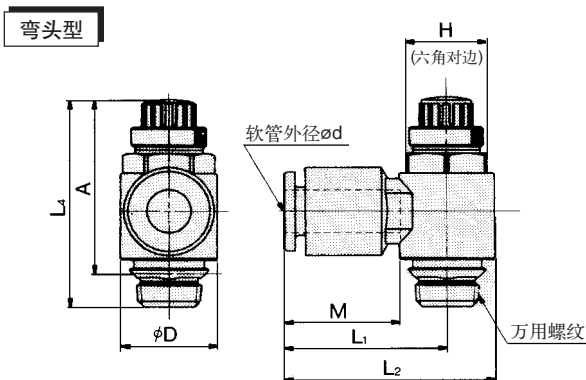
### 型号表示方法



注1) 型号		连接口径	流量 ℓ/min (ANR)	有效截面积 (mm <sup>2</sup> )	软管外径 (mm)
弯头型	万向型				
AS22□1F-U01	AS23□1F-U01	1/8	180 ~ 230	2.7 ~ 3.7	ø3.2~ø10 <sup>注2)</sup>
AS22□1F-U02	AS23□1F-U02	1/4	260 ~ 460	4 ~ 7	ø6~ø10
AS32□1F-U02	AS33□1F-U02				ø6~ø12
AS32□1F-U03	AS33□1F-U03	3/8	660 ~ 920	10 ~ 14	ø6~ø12
AS42□1F-U04	AS43□1F-U04	1/2	1580 ~ 1710	24 ~ 26	ø10、ø12

注1) 在压力为0.5MPa, 温度为20°C时的值。  
 注2) ø10只限于弯头型。  
 注3) 万向型软管接口可自由转动360°。  
 注4) 软管外径也有英寸, 请与SMC营业员联络。

### 外形尺寸图 (毫米)



型号	适合管子 外径ød	T Uni螺纹	H	øD1	øD2	L1	L2	L3	L4		A		M
									Max.	Min.	Max.	Min.	
AS22□1F-U01-23	3.2		7.8		20.8	27.9							14.5
AS22□1F-U01-04	4		8.9		21.1	28.2							14.5
AS22□1F-U01-06	6	1/8	11.0	14.2	22.5	29.6	14.3	36.1	31.1	30.5	25.5	15.5	15.5
AS22□1F-U01-08	8		15.2		25.3	32.4							18.5
AS22□1F-U01-10	10		18.5		33.1	40.2	15.0						21.0
AS22□1F-U02-04	4		8.9		23.3	32.5							14.5
AS22□1F-U02-06	6	1/4	11.0	18.5	23.9	33.1	17.2	39.4	34.4	32.0	26.6	15.5	18.5
AS22□1F-U02-08	8		15.2		27.2	36.4							21.0
AS22□1F-U02-10	10		18.5		33.9	43.2	19						26.6
AS32□1F-U02-06	6		11.0		26.4	37.9							15.5
AS32□1F-U02-08	8	1/4	15.2	23.0	29.5	41.0	20.3	45.9	40.9	38.1	33.1	18.5	21.0
AS32□1F-U02-10	10		18.5		31.8	43.3							26.6
AS32□1F-U02-12	12		20.9		32.8	44.3							22.0
AS32□1F-U03-06	6		11.0		26.4	37.9							15.5
AS32□1F-U03-08	8	3/8	15.2	23.0	29.5	41.0	19.4	45.0	40.0	37.6	32.6	18.5	21.0
AS32□1F-U03-10	10		18.5		31.8	43.3							26.6
AS32□1F-U03-12	12		20.9		32.8	44.3							22.0
AS42□1F-U04-10	10	1/2	18.5	28.6	33.6	47.9	22.4	54.6	47.1	44.5	37.0	21.0	22.0
AS42□1F-U04-12	12		20.9		34.6	48.9							22.0

型号	适合管子 外径ød	T Uni螺纹	H	øD1	øD2	øD3	L1	L2	L3	L4	L5		A		M
											Max.	Min.	Max.	Min.	
AS23□1F-U01-23	3.2		7.8		9.3	13.4	24.8	18.9	33.2					14.5	
AS23□1F-U01-04	4		8.9		10.9	14.5	27.1	20.6	34.9					15.5	
AS23□1F-U01-06	6	1/8	11.0	14.2	12.9	16.2	30.9	24.7	38.2	36.1	31.1	30.5	25.5	18.5	
AS23□1F-U01-08	8		15.2		9.3	15.6	29.2	18.9	36.1					14.5	
AS23□1F-U02-04	4		11.0		10.9	16.7	31.4	20.6	37.8					15.5	
AS23□1F-U02-06	6	1/4	15.2	18.5	12.9	18.3	35.2	24.4	40.8	39.4	34.4	32.0	26.6	18.5	
AS23□1F-U02-08	8		18.5		12.9	19.6	38.1	26.8	43.2					21.0	
AS23□1F-U02-10	10		21.0		10.9	18.9	35.9	20.6	42.5					15.5	
AS33□1F-U02-06	6		11.0		12.9	20.6	39.7	24.4	43.7	45.9	40.9	38.1	33.1	18.5	
AS33□1F-U02-08	8	1/4	15.2	23.0	16.2	22.5	43.3	28.3	48.6					21.0	
AS33□1F-U02-10	10		18.5		16.2	23.5	45.5	29.3	49.6					22.0	
AS33□1F-U02-12	12		20.9		10.9	18.9	35.9	20.6	41.6					15.5	
AS33□1F-U03-06	6		11.0		12.9	20.6	39.7	24.4	42.8	45.0	40.0	37.6	32.6	18.5	
AS33□1F-U03-08	8	3/8	15.2	23.0	16.2	22.5	43.3	28.3	47.7					21.0	
AS33□1F-U03-10	10		18.5		16.2	23.5	45.5	29.3	48.7					22.0	
AS33□1F-U03-12	12		20.9		16.2	23.5	45.5	29.3	48.7					22.0	
AS43□1F-U04-10	10	1/2	18.5	28.6	16.2	25.3	48.9	28.3	50.7	54.6	47.1	44.5	37.0	21.0	
AS43□1F-U04-12	12		20.9		19.4	26.8	51.6	30.8	53.2					22.0	