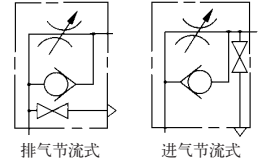


速度控制阀/带残压释放阀 AS2□□1FE~4□□1FE系列(带快换接头)

图形符号



共同规格

最高使用压力	1.0MPa
最低使用压力	0.1MPa
环境及流体温度	-5℃~ 60℃
调整流量圈数	10圈
残压释放阀的有效截面积	0.8mm ²
适合软管材质	尼龙, 软尼龙, 聚氨酯

- * 经过速度控制阀之后的压力可从残压释放阀处排放, 特别在意外发生时, 更为重要。
- * 红色的残压释放按钮, 易于辨别。

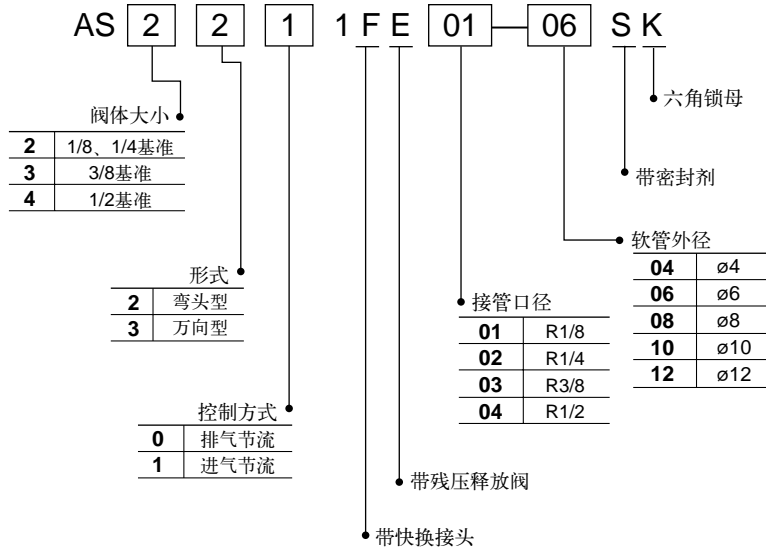
型号		口径	注1) 流量 ℓ/min (ANR)	有效截 面积 (mm ²)	软管外径 (mm)				
弯头型	万向型				4	6	8	10	12
AS22□1FE-01-□SK	AS23□1FE-01-□SK	R 1/8	180 ~ 230	2.7 ~ 3.5	●	●	●	注2)	
AS22□1FE-02-□SK	AS23□1FE-02-□SK	R 1/4	260 ~ 460	4 ~ 7	●	●	●	●	
AS32□1FE-03-□SK	AS33□1FE-03-□SK	R 3/8	660 ~ 920	10 ~ 14		●	●	●	●
AS42□1FE-04-□SK	AS43□1FE-04-□SK	R 1/2	1580 ~ 1710	24 ~ 26				●	●

注1) 压力为0.5MPa、温度为20℃时的值。

注2) 此项选择只限于弯头型。

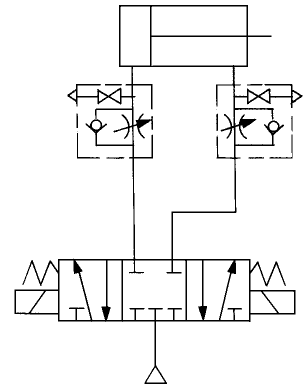
注3) 万向型软管接口可自由转动360°。

型号表示方法



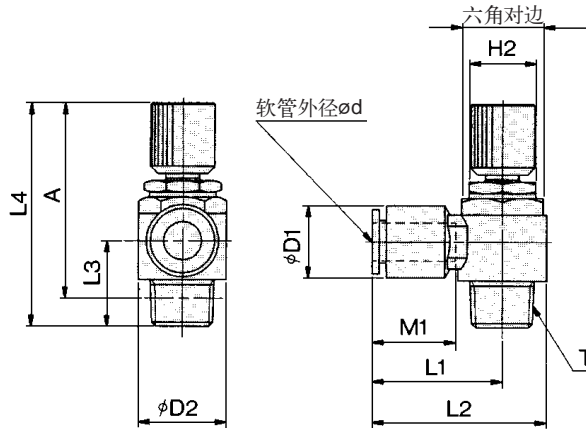
回路例

在3位5通（中位封阀）的情况下，气缸内的压力也可以很容易地排放出来。



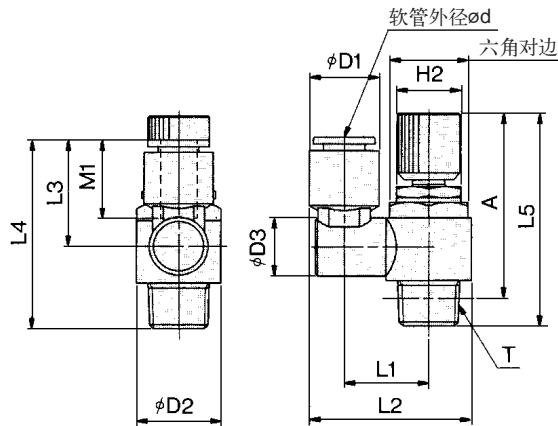
外形尺寸图 (毫米)

弯头型



型号	φd	T	H1	H2	D1	D2	L1	L2	L3	L4		*A		M1
										最大	最小	最大	最小	
AS22□1FE-01-04SK	4	R 1/8	12	12	9.3	14.2	20.4	27.5	14.3	53.9	48.9	49.9	44.9	12.7
AS22□1FE-01-06SK	6				11.6		20.4	27.5						13.5
AS22□1FE-01-08SK	8				15.2		25.3	32.4						18.5
AS22□1FE-01-10SK	10				18.5		33.1	40.2	15					21
AS22□1FE-02-04SK	4	R 1/4	17	14	10.4	18.5	25.2	34.4	18.2	52.2	47.2	46.2	41.2	16
AS22□1FE-02-06SK	6				12.8		25.2	34.4						17
AS22□1FE-02-08SK	8				15.2		27.2	36.4						18.5
AS22□1FE-02-10SK	10				18.5		33.9	43.2						21
AS32□1FE-03-06SK	6	R 3/8	19	14	12.8	23	27.8	39.3	20.9	57.8	52.8	51.5	46.5	16
AS32□1FE-03-08SK	8				15.2		29.5	41						18.5
AS32□1FE-03-10SK	10				18.5		31.9	43.3						21
AS32□1FE-03-12SK	12				20.9		32.8	44.3						22
AS42□1FE-04-10SK	10	R 1/2	24	17	18.5	28.6	33.6	47.9	25.4	64.7	59.7	56.5	51.5	21
AS42□1FE-04-12SK	12				20.9		34.6	48.9						22

万向型



型号	φd	T	H1	H2	D1	D2	D3	L1	L2	L3	L4	L5		*A		M1
												最大	最小	最大	最小	
AS23□1FE-01-04SK	4	R 1/8	12	12	9.3	14.2	9.3	13.1	24.9	17.5	31.8	53.9	48.9	49.9	44.9	12.7
AS23□1FE-01-06SK	6				11.6		10.9	14	26.9	22.9	37.2					13.5
AS23□1FE-01-08SK	8				15.2		12.9	16.2	30.9	28.2	41.7					18.5
AS23□1FE-02-04SK	4	R 1/4	17	14	10.4	18.5	10.9	16.2	30.6	21.9	40.1	52.2	47.2	46.2	41.2	16
AS23□1FE-02-06SK	6				12.8		18.4	34	25.2	42.6	17					
AS23□1FE-02-08SK	8				15.2		18.3	35.2	28.2	45.6	18.5					
AS23□1FE-02-10SK	10				18.5		20.2	38.7	31	48.4	21					
AS33□1FE-03-06SK	6	R 3/8	19	14	12.8	23	12.9	20.6	38.5	25.2	46.1	57.8	52.8	51.5	46.5	17
AS33□1FE-03-08SK	8				15.2		20.6	39.7	28.2	49.1	18.5					
AS33□1FE-03-10SK	10				18.5		16.2	43.7	32.6	53.5	21					
AS33□1FE-03-12SK	12				20.9		16.2	44.9	34.4	55.3	22					
AS43□1FE-04-10SK	10	R 1/2	24	17	18.5	28.6	16.2	25.8	49.4	32.6	58	64.7	59.7	56.5	51.5	21
AS43□1FE-04-12SK	12				21.7		19.4	26.8	52	36.3	61.7					22