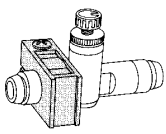
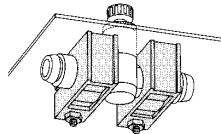


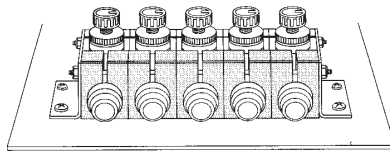
配件 (安装托架)



单个安装



面板安装



集装

共同规格

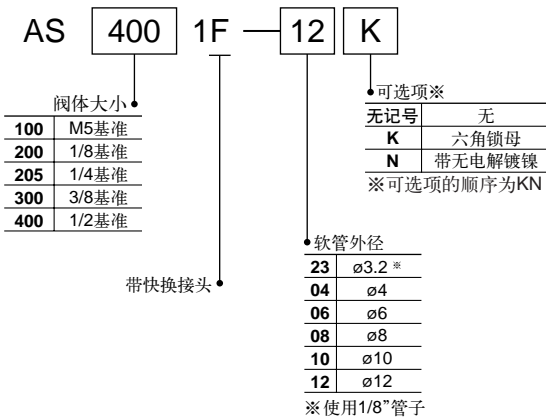
最高使用压力	1MPa
最低使用压力	0.1MPa
环境及流体温度	-5~60°C(但未冻结)
调整流量圈数	10圈(AS1001F为8圈)
适合软管材质	尼龙, 软尼龙, 聚氨酯

型号	规格			配件(可选项) 安装托架
	适合软管外径 ø(mm)	注1) 额定流量 ℓ/min (ANR)	有效截面积 (mm ²)	
AS1001F	3.2, 4, 6	100	1.5	TMH-23J, 04J, 06J
AS2001F	4, 6	130~230	2~3.5	TMH-04J, 06J
AS2051F	6, 8	290~460	4.5~7	TMH-06, 08
AS3001F	6, 8, 10, 12	420~920	6.5~14	TMH-06, 08, 10, 12
AS4001F	10, 12	1050~1390	16~21	TMH-10, 12

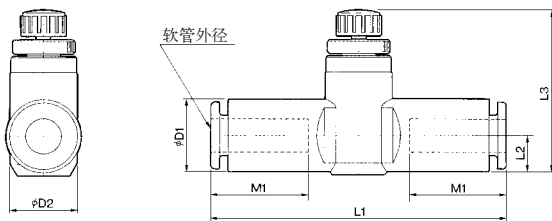
注1) 供应压力0.5MPa, 流体温度20°C。

注2) 软管外径也有英寸, 请与SMC营业员联络。

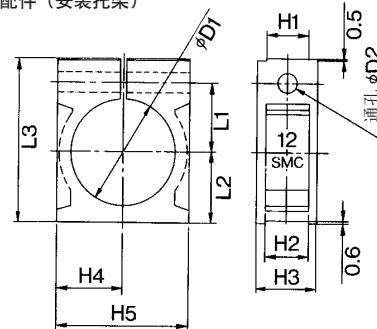
型号表示方法



外形尺寸图 (毫米)



配件 (安装托架)



型号	适合管子 外径 d	D1	D2	L1	L2	L3		M1
						MAX.	MIN.	
AS1001F-23	3.2	8.4	10	38.0	4.5	23.5	20.7	12.7
AS1001F-04	4	9.3		39.2	5.2	24.2	21.4	
AS1001F-06	6	11.6		40.7	6.2	25.2	22.4	
AS2001F-04	4	9.3	11.8	40.7	5.2	32.6	27.6	12.7
AS2001F-06	6	11.6		44.8	6.3	33.7	28.7	
AS2051F-06	6	12.8	14.8	53.2	6.7	35.2	30.2	17
AS2051F-08	8	15.2		59.8	8.1	36.5	31.5	
AS3001F-06	6	12.8	19.8	59	7.4	38.3	33.3	17
AS3001F-08	8	15.2		64.4	8.2	39.1	34.1	
AS3001F-10	10	18.5		71.6	9.8	40.6	35.6	
AS3001F-12	12	20.9		76	11	41.8	36.8	
AS4001F-10	10	18.5		26.5	82	11.3	51.1	
AS4001F-12	12	20.9	52.1				44.6	

型号	øD1	øD2	H1	H2	H3	H4	H5	L1	L2	L3
TMH-23J	ø8.4	ø3.3	4.5	4.6	7.5	6	12	7.2	6.6	18
TMH-04J	ø9.3									
TMH-06J	ø11.6	ø3.3	6.3	6.4	9.3	7.7	15.4	8.5	8.3	21
TMH-06	ø13.1	ø4.3	7.1	7.2	11.1	10	20	11	10.6	26.5
TMH-08	ø15.5									
TMH-10	ø18.8	ø4.3	9.5	9.6	14	14	28	14.2	14.6	34
TMH-12	ø21.2									