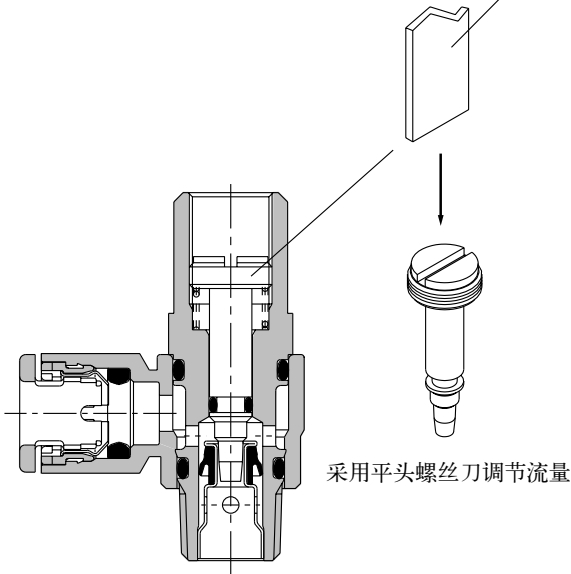
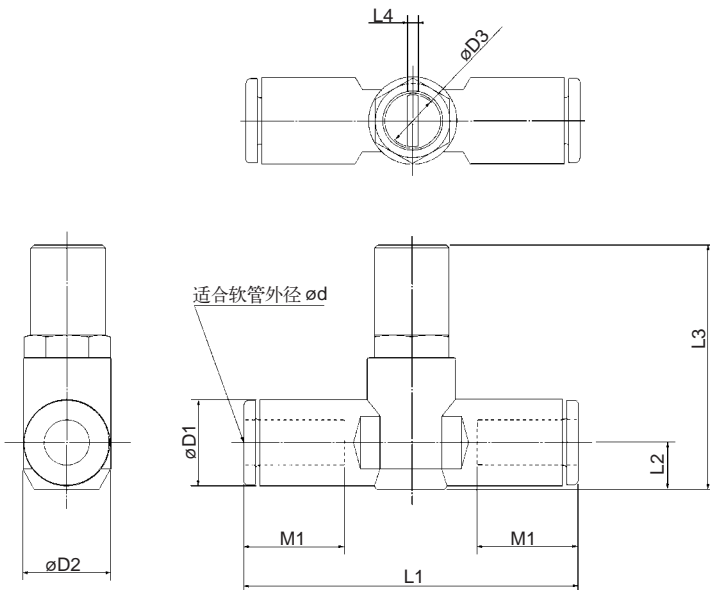


直通型

平头螺丝刀



外形尺寸图 (毫米)


**共同规格**

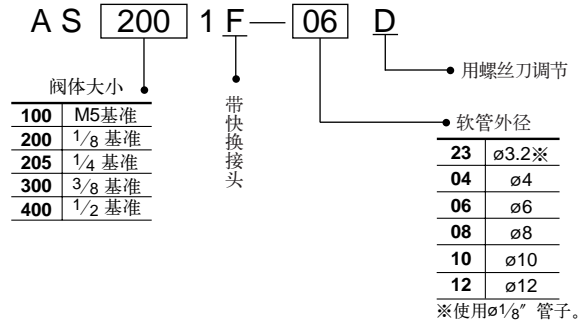
最高使用压力	1.0MPa
最低使用压力	0.1MPa
环境及流体温度	-5 ~ +60°C (但未冻结)
调整流量圈数	10圈 (* 8圈)
适合软管材质	尼龙, 软尼龙, 聚氨酯

\* AS1001F 时。

型号	规格		
	适合软管外径 ø(mm)	注1) 额定流量 ℓ/min(ANR)	有效截面积 (mm <sup>2</sup> )
AS1001F-23D	3.2	100	1.5
AS1001F-04D	4	100	1.5
AS1001F-06D	6	100	1.5
AS2001F-04D	4	130	2
AS2001F-06D	6	230	3.5
AS2051F-06D	6	290	4.5
AS2051F-08D	8	460	7
AS3001F-06D	6	420	6.5
AS3001F-08D	8	660	10
AS3001F-10D	10	920	14
AS3001F-12D	12	920	14
AS4001F-10D	10	1050	16
AS4001F-12D	12	1390	21

注1) 供应压力0.5MPa, 流体温度20°C。

注2) 软管外径也有英寸, 请与SMC营业员联络。

**型号表示方法**


型号	d	D1	D2	D3	L1	L2	L3	L4	M1
AS1001F-23D	3.2	8.4	10	4.7	38	4.5	26	0.7	12.7
AS1001F-04D	4	9.3			39.2	5.2	26.6		
AS1001F-06D	6	11.6	11.8	7.2	40.7	6.2	27.7	1.2	13.5
AS2001F-04D	4	9.3			40.7	5.2	31.9		
AS2001F-06D	6	11.6	14.8	7.2	44.8	6.3	33	1.2	17
AS2051F-06D	6	12.8			53.2	6.7	35.2		
AS2051F-08D	8	15.2	19.8	9.8	59.8	8.1	36.5	1.2	18
AS3001F-06D	6	12.8			59	7.4	45		
AS3001F-08D	8	15.2	26.5	12.4	64.4	8.2	45.8	1.2	21
AS3001F-10D	10	18.5			71.6	9.8	47.3		
AS3001F-12D	12	20.9	82	11.3	76	11	48.5	1.2	22
AS4001F-10D	10	18.5			55.4	56.4	21		
AS4001F-12D	12	20.9	56.4	22					