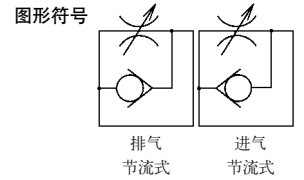




直接安装型速度控制阀/用螺丝刀调节 AS□□□1F-□D系列(带快换接头)



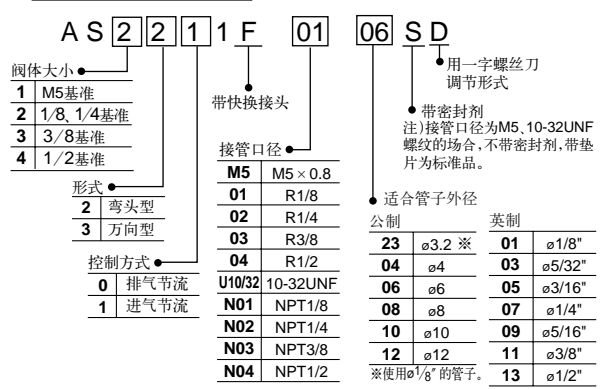
采用螺丝刀调节流量, 可防止无意识的手动操作, 操作方法请参见前一页。

共同规格

最高使用压力	1.0MPa
最低使用压力	0.1MPa
环境及流体温度	-5 ~ +60°C (但未冻结)
调整流量圈数	10圈 (* 8圈)
适合软管材质	尼龙, 软尼龙, 聚氨酯

*AS12□1F及AS13□1F时

型号表示方法

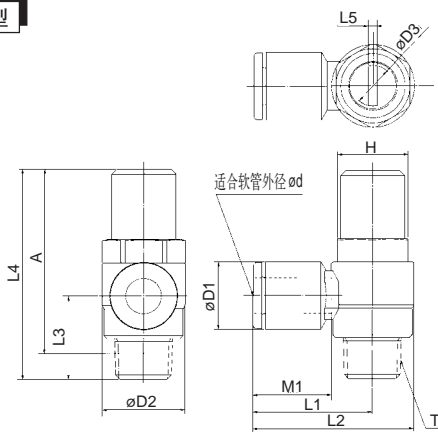


型号		口径	流量 (l/min)(ANR)	有效截面积 (mm^2)	软管外径 (mm)						
弯头型	万向型				3.2	4	6	8	10	12	
AS12□1F-M5	AS13□1F-M5	M5 x 0.8	100	1.5	●	●	●	●	●	●	●
AS22□1F-01	AS23□1F-01	R 1/8	180 ~ 230	2.7 ~ 3.5	●	●	●	●	注2) ●		
AS22□1F-02	AS23□1F-02	R 1/4	260 ~ 460	4 ~ 7		●	●	●	●		
AS32□1F-02	AS33□1F-02	R 1/4	660 ~ 920	10 ~ 14			●	●	●	●	
AS32□1F-03	AS33□1F-03	R 3/8	660 ~ 920	10 ~ 14			●	●	●	●	
AS42□1F-04	AS43□1F-04	R 1/2	1580 ~ 1710	24 ~ 26					●	●	

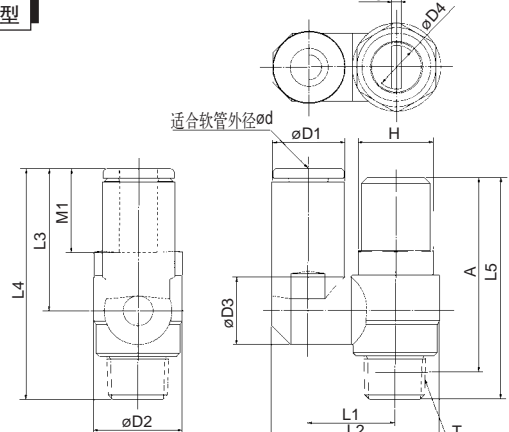
注1) 在压力为0.5MPa、温度为20°C时的值。
注2) 此项选择只限于弯头型
注3) 万向型软管接口可自由转动360°
注4) 软管外径也有英寸, 请与SMC营业员联络

外形尺寸图 (毫米)

弯头型



万向型



型号	d	T	H	D1	D2	D3	L1	L2	L3	L4	L5	*A	M1
AS12□1F-M5-23D	3.2			8.4			17.3	22.1	12.3	31	0.7	27.4	12.7
AS12□1F-M5-04D	4	M5x0.8	8	9.3	9.6	4.7	17.3	22.1	12.3	31	0.7	27.4	12.7
AS12□1F-M5-06D	6			11.6			18.1	22.9	11.7				13.5
AS22□1F-01-23SD	3.2			8.4			20.4	27.5	14.3	35.6	1.2	31.6	13.5
AS22□1F-01-04SD	4			9.3			20.4	27.5	14.3	35.6	1.2	31.6	13.5
AS22□1F-01-06SD	6	R 1/8	12	11.6	14.2	7.2	25.3	32.4		18.5			18.5
AS22□1F-01-08SD	8			15.2			25.3	32.4		18.5			18.5
AS22□1F-01-10SD	10			18.5			33.1	40.2	15	21			21
AS22□1F-02-04SD	4			10.4			25.2	34.4	18.2	40.7	1.2	34.7	17
AS22□1F-02-06SD	6	R 1/4	17	12.8	18.5	7.2	27.2	36.4		18.5			18.5
AS22□1F-02-08SD	8			15.2			27.2	36.4		18.5			18.5
AS22□1F-02-10SD	10			18.5			33.9	43.2	20	21			21
AS32□1F-02-06SD	6			12.8			27.8	39.3		17			17
AS32□1F-02-08SD	8	R 1/4	19	15.2	23	9.8	29.5	41	21.8	55.3	1.2	49.3	18.5
AS32□1F-02-10SD	10			18.5			31.8	43.3		21			21
AS32□1F-02-12SD	12			20.9			32.8	44.3		22			22
AS32□1F-03-06SD	6			12.8			27.8	39.3		17			17
AS32□1F-03-08SD	8	R 3/8	19	15.2	23	9.8	29.5	41	20.9	53.7	1.2	47.4	18.5
AS32□1F-03-10SD	10			18.5			31.8	43.3		21			21
AS32□1F-03-12SD	12			20.9			32.8	44.3		22			22
AS42□1F-04-10SD	10	R 1/2	24	18.5	28.6	12.4	33.6	47.9	25.4	63.8	1.2	55.8	21
AS42□1F-04-12SD	12			20.9			34.6	48.9		22			22

型号	d	T	H	D1	D2	D3	D4	L1	L2	L3	L4	L5	L6	*A	M1
AS13□1F-M5-23D	3.2			8.4				19.8							
AS13□1F-M5-04D	4	M5x0.8	8	9.3	9.6	9.3	4.7	10.8	20.3	17.5	28.7	31	0.7	27.4	12.7
AS13□1F-M5-06D	6			11.6				21.4	20.6	31.8					13.5
AS23□1F-01-23SD	3.2			8.4				13.1	24.4	17.5	31.8				12.7
AS23□1F-01-04SD	4			9.3				13.1	24.9	17.5	31.8				12.7
AS23□1F-01-06SD	6	R 1/8	12	11.6	14.2	7.2		14	26.9	22.9	37.2	35.6	1.2	31.6	13.5
AS23□1F-01-08SD	8			15.2				16.2	30.9	28.2	41.7				18.5
AS23□1F-02-04SD	4			10.4				16.2	30.6	21.9	40.1				16
AS23□1F-02-06SD	6	R 1/4	17	12.8	18.5	7.2		18.4	34	25.2	42.6	40.7	1.2	34.7	17
AS23□1F-02-08SD	8			15.2				18.3	35.2	28.2	45.6				18.5
AS23□1F-02-10SD	10			18.5				20.2	38.7	31	48.4				21
AS33□1F-02-06SD	6			12.8				20.6	38.5	25.2	47				17
AS33□1F-02-08SD	8	R 1/4	19	15.2	23	9.8		23	39.7	28.2	50	55.3	1.2	49.3	18.5
AS33□1F-02-10SD	10			18.5				23	43.7	32.6	54.4				21
AS33□1F-02-12SD	12			20.9				23	44.9	34.4	56.2				22
AS33□1F-03-06SD	6			12.8				20.6	38.5	25.2	46.1				17
AS33□1F-03-08SD	8	R 3/8	19	15.2	23	9.8		23	39.7	28.2	49.1	53.7	1.2	47.4	18.5
AS33□1F-03-10SD	10			18.5				23	43.7	32.6	53.5				21
AS33□1F-03-12SD	12			20.9				23	44.9	34.4	55.3				22
AS43□1F-04-10SD	10	R 1/2	24	18.5	28.6	12.4		25.8	49.4	32.6	58	63.8	1.2	55.8	21
AS43□1F-04-12SD	12			20.9				26.8	52	36.3	61.7				22