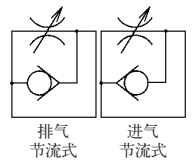




# 直接安装型速度控制阀/用专用工具调节 AS□□□1F-□T系列(带快换接头)

图形符号



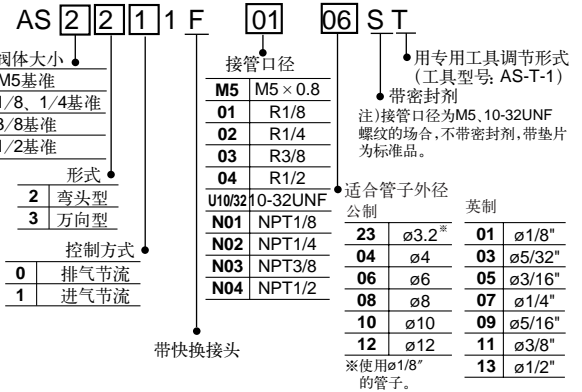
采用专用工具调节流量，可防止无意识的手动操作，操作工具请参见前一页。

## 共同规格

最高使用压力	1.0MPa
最低使用压力	0.1MPa
环境及流体温度	-5 ~ +60°C (但未冻结)
调整流量圈数	10圈 (* 8圈)
适合软管材质	尼龙、软尼龙、聚氨酯
专用工具型号	AS-T-1

\*AS12□1F及AS13□1F时。

## 型号表示方法

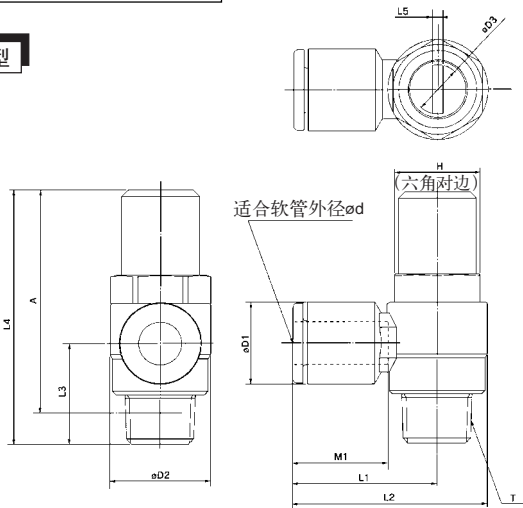


型号		连接口径	额定流量 (ℓ/min)(ANR)	有效截面积 (mm <sup>2</sup> )	软管外径 (mm)						
弯头型	万向型				3.2	4	6	8	10	12	
AS12□1F-M5	AS13□1F-M5	M5 x 0.8	100	1.5	●	●	●				
AS22□1F-01	AS23□1F-01	R 1/8	180 ~ 230	2.7 ~ 3.5	●	●	●	●	注2)		
AS22□1F-02	AS23□1F-02	R 1/4	260 ~ 460	4 ~ 7		●	●	●	●		
AS32□1F-02	AS33□1F-02	R 3/8	660 ~ 920	10 ~ 14			●	●	●	●	
AS32□1F-03	AS33□1F-03	R 1/2	660 ~ 920	10 ~ 14			●	●	●	●	
AS42□1F-04	AS43□1F-04	R 3/4	1580 ~ 1710	24 ~ 26				●	●	●	●

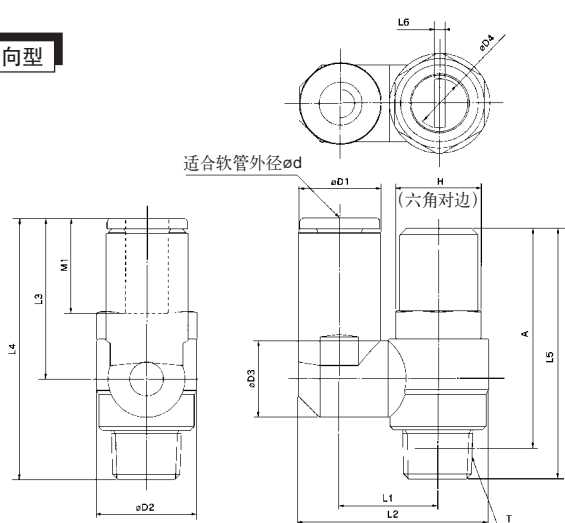
注1)在压力为0.5MPa、温度为20°C时的值。  
注2)此项选择只限于弯头型。  
注3)万向型软管接口可自由转动360°。  
注4)软管外径也有英寸,请与SMC营业员联络。

## 外形尺寸图 (毫米)

### 弯头型



### 万向型



型号	d	T	H	D1	D2	D3	L1	L2	L3	L4	L5	*A	M1
AS12□1F-M5-23T	3.2	M5x0.8	8	8.4	9.6	4.5	17.3	22.1	12.3	31	0.7	27.4	12.7
AS12□1F-M5-04T	4			9.3									13.5
AS12□1F-M5-06T	6			11.6									13.5
AS22□1F-01-23ST	3.2	R 1/8	12	8.4	14.2	7	20.4	27.5	14.3	35.6	1.5	31.6	12.7
AS22□1F-01-04ST	4			9.3									18.5
AS22□1F-01-06ST	6			11.6									18.5
AS22□1F-01-08ST	8	15.2	18.5	15.2	21	21	33.1	40.2	15	40.7	1.5	34.7	17
AS22□1F-01-10ST	10	18.5	18.5	15.2	21	21	33.1	40.2	15	40.7	1.5	34.7	17
AS22□1F-02-04ST	4	R 1/4	17	10.4	18.5	7	25.2	34.4	18.2	40.7	1.5	34.7	16
AS22□1F-02-06ST	6			12.8									18.5
AS22□1F-02-08ST	8			15.2									18.5
AS22□1F-02-10ST	10	18.5	18.5	15.2	21	21	33.1	40.2	15	40.7	1.5	34.7	17
AS32□1F-02-06ST	6	R 3/8	19	12.8	23	9.5	27.8	39.3	21.8	55.3	1.5	49.3	17
AS32□1F-02-08ST	8			15.2									18.5
AS32□1F-02-10ST	10			18.5									18.5
AS32□1F-02-12ST	12	20.9	18.5	15.2	21	21	33.1	40.2	15	40.7	1.5	34.7	17
AS32□1F-03-06ST	6	R 1/2	19	12.8	23	9.5	27.8	39.3	21.8	55.3	1.5	49.3	17
AS32□1F-03-08ST	8			15.2									18.5
AS32□1F-03-10ST	10			18.5									18.5
AS32□1F-03-12ST	12	20.9	18.5	15.2	21	21	33.1	40.2	15	40.7	1.5	34.7	17
AS42□1F-04-10ST	10	R 3/4	24	18.5	28.6	12	33.6	47.9	25.4	63.8	1.5	55.8	21
AS42□1F-04-12ST	12			20.9									18.5

型号	d	T	H	D1	D2	D3	D4	L1	L2	L3	L4	L5	L6	*A	M1
AS13□1F-M5-23T	3.2	M5x0.8	8	8.4	9.6	9.3	4.5	10.8	19.8	17.5	28.7	31	0.7	27.4	12.7
AS13□1F-M5-04T	4			9.3											13.5
AS13□1F-M5-06T	6			11.6											13.5
AS23□1F-01-23ST	3.2	R 1/8	12	8.4	14.2	9.3	7	13.1	24.4	17.5	31.8	35.6	1.5	31.6	12.7
AS23□1F-01-04ST	4			9.3											18.5
AS23□1F-01-06ST	6			11.6											18.5
AS23□1F-01-08ST	8	15.2	18.5	15.2	21	21	33.1	40.2	15	40.7	1.5	34.7	17		
AS23□1F-01-10ST	10	18.5	18.5	15.2	21	21	33.1	40.2	15	40.7	1.5	34.7	17		
AS23□1F-02-04ST	4	R 1/4	17	10.4	18.5	7	16.2	30.6	21.9	40.1	40.7	1.5	34.7	16	
AS23□1F-02-06ST	6			12.8										18.5	
AS23□1F-02-08ST	8			15.2										18.5	
AS23□1F-02-10ST	10	18.5	18.5	15.2	21	21	33.1	40.2	15	40.7	1.5	34.7	17		
AS33□1F-02-06ST	6	R 3/8	19	12.8	23	9.5	20.6	38.5	25.2	47	55.3	1.5	49.3	17	
AS33□1F-02-08ST	8			15.2										18.5	
AS33□1F-02-10ST	10			18.5										18.5	
AS33□1F-02-12ST	12	20.9	18.5	15.2	21	21	33.1	40.2	15	40.7	1.5	34.7	17		
AS33□1F-03-06ST	6	R 1/2	19	12.8	23	9.5	20.6	38.5	25.2	47	55.3	1.5	49.3	17	
AS33□1F-03-08ST	8			15.2										18.5	
AS33□1F-03-10ST	10			18.5										18.5	
AS33□1F-03-12ST	12	20.9	18.5	15.2	21	21	33.1	40.2	15	40.7	1.5	34.7	17		
AS43□1F-04-10ST	10	R 3/4	24	18.5	28.6	12	25.8	49.4	32.6	58	63.8	1.5	55.8	21	
AS43□1F-04-12ST	12			20.9										18.5	