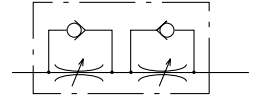




双向速度控制阀/标准型 ASD□30F系列(带快换接头)

图形符号



万向型

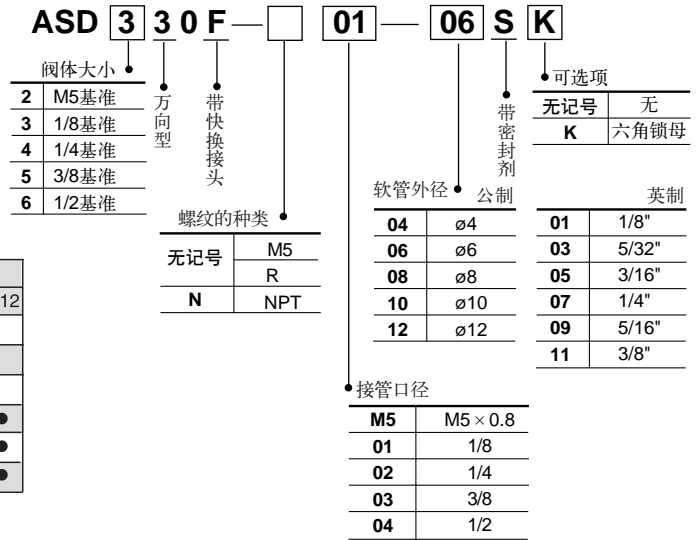


共同规格

最高使用压力	1MPa
最低使用压力	0.1MPa
环境及流体温度	-5 ~ 60℃ (但未冻结)
调整流量圈数	10圈 (ASD230F为8圈)
适合软管材质	尼龙、软尼龙、聚氨酯

- ※ 2个速度控制阀(排气节流式及进气节流式)安装在一起。
- ※ 控制单作用气缸的推出及缩回速度。
- ※ 螺纹带密封剂。
- ※ 接管位置可360°旋转。
- ※ 防止气缸在启动时出现极高速度的跳动而造成的不良后果。
- ※ 在气缸负载会改变的情况下, 提供稳定的速度。

型号表示方法

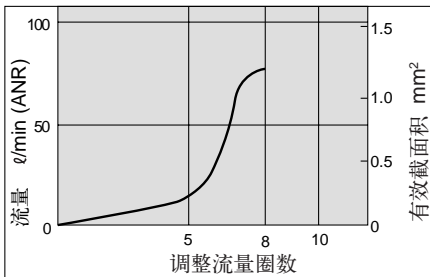


型号	接管口径	额定流量 ^{注1)} ℓ/min(ANR)	有效截面积 (mm ²)	适合软管外径(mm)				
				ø4	ø6	ø8	ø10	ø12
ASD230F-M5	M5 x 0.8	75	1.1	●	●			
ASD330F-01	R 1/8	175	2.7		●	●		
ASD430F-02	R 1/4	295 ~ 350	4.5 ~ 5.3		●	●	●	
ASD530F-02	R 3/8	500 ~ 700	7.6 ~ 10.7		●	●	●	●
ASD530F-03	R 3/8	500 ~ 700	7.6 ~ 10.7		●	●	●	●
ASD630F-04	R 1/2	1200 ~ 1300	18.3 ~ 19.8				●	●

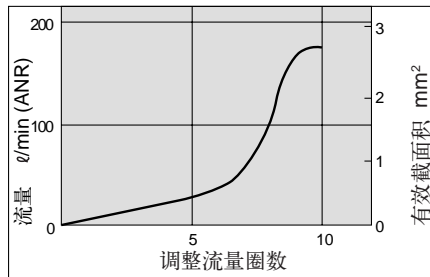
注1) 在压力为0.5MPa、温度为20℃时的值
注2) 软管外径也有英寸, 请与SMC营业员联络

流量特性图

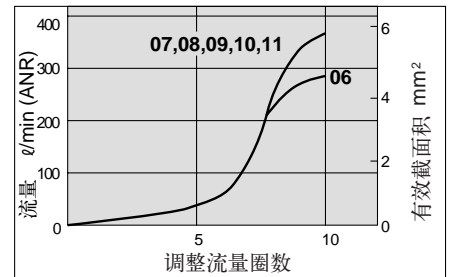
ASD230F



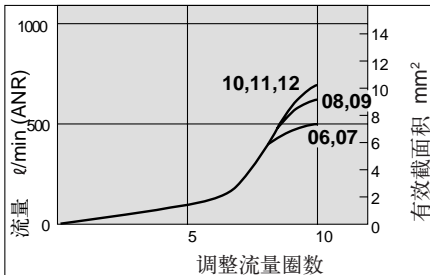
ASD330F



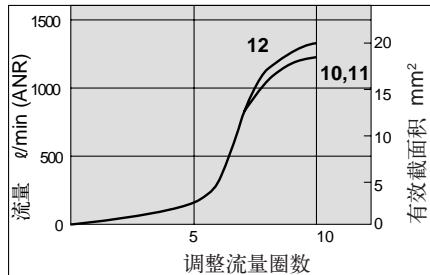
ASD430F



ASD530F



ASD630F

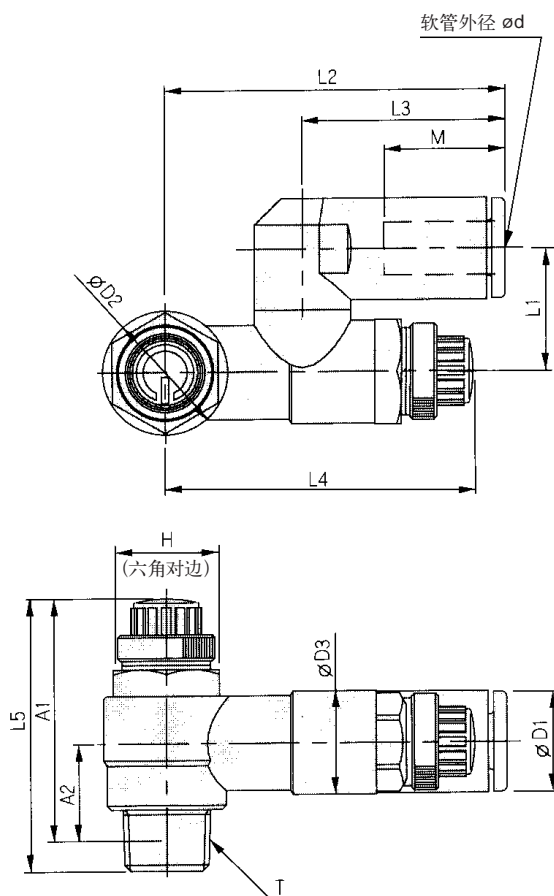
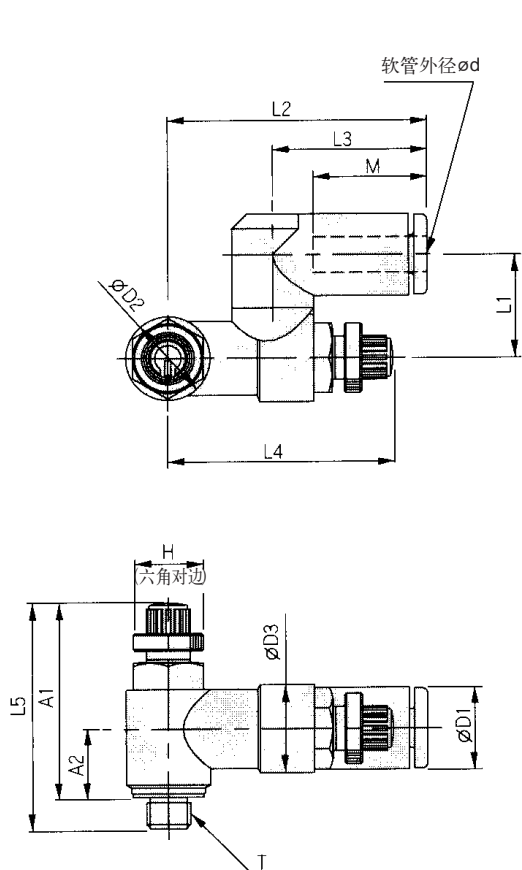


双向速度控制阀: ASD系列

外形尺寸图 (毫米)

ASD230F

ASD330F • 430F
ASD530F • 630F



型号	d	T	H	D1	D2	D3	L1	L2	L3	L4		L5		A1		A2	M
										最大	最小	最大	最小	最大	最小		
ASD230F-M5-04	4	M5x0.8	8	9.3	9.6	10	11.7	29.4	17.5	28.3	25.5	28.6	25.8	25	22.2	7.8	12.9
ASD230F-M5-06	6			11.6				20.6	13.7								
ASD330F-01-06S	6	R 1/8	12	11.6	14.2	11.8	14	38.5	22.9	39.6	34.6	36.1	31.1	32.1	27.1	10.6	13.7
ASD330F-01-08S	8			15.2				28.2	38.9								33.9
ASD430F-02-06S	6	R 1/4	17	12.8	18.5	15	18	43.5	25.2	41.7	36.7	40.4	35.4	34.4	29.4	11	17
ASD430F-02-08S	8			15.2				28.2	18.5								
ASD430F-02-10S	10			18.5				31	21								
ASD530F-02-06S	6	R 1/4	19	12.8	23	19.8	20.3	48.3	25.2	46.9	41.9	48.8	43.8	42.8	37.8	15.4	17
ASD530F-02-08S	8			15.2				28.2	18.5								
ASD530F-02-10S	10			18.5				32.6	21								
ASD530F-02-12S	12			20.9				34.4	22								
ASD530F-03-06S	6	R 3/8	19	12.8	23	19.8	20.3	48.3	25.2	46.9	41.9	46.5	41.5	40	35	14	17
ASD530F-03-08S	8			15.2				28.2	18.5								
ASD530F-03-10S	10			18.5				32.6	21								
ASD530F-03-12S	12			20.9				34.4	22								
ASD630F-04-10S	10	R 1/2	24	18.5	28.6	26.5	25.9	64.3	32.6	64.8	57.3	57.6	50.1	49.6	42.1	18.6	21
ASD630F-04-12S	12			20.9				34.4	22								