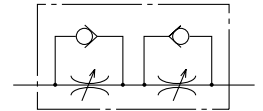




双向速度控制阀/用螺丝刀调节※ ASD□30F-D※系列(带快换接头)

图形符号



※双向速度控制阀也有“用专用工具调节”，型号中的“D”改为“T”，相对应型号的规格及外形尺寸与用螺丝刀调节都相同。



万向型

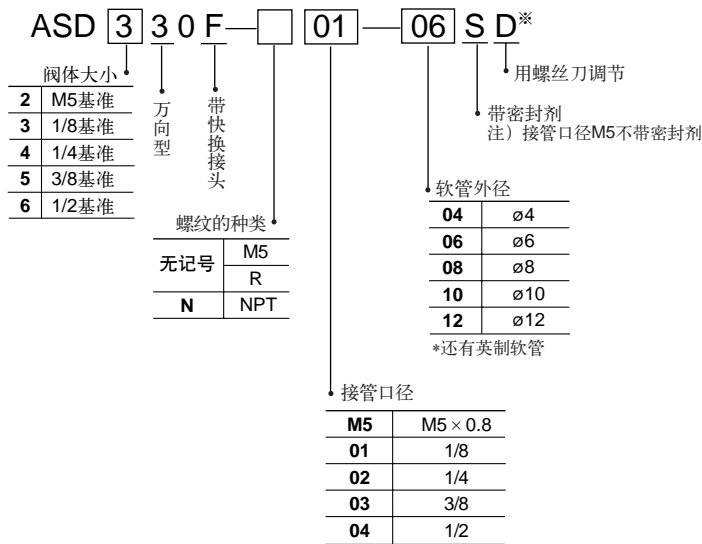
共同规格

最高使用压力	1.0MPa
最低使用压力	0.1MPa
环境及流体温度	-5~60℃(但未冻结)
调整流量圈数	10圈(ASD230F为8圈)
适合软管材质	尼龙、软尼龙、聚氨酯

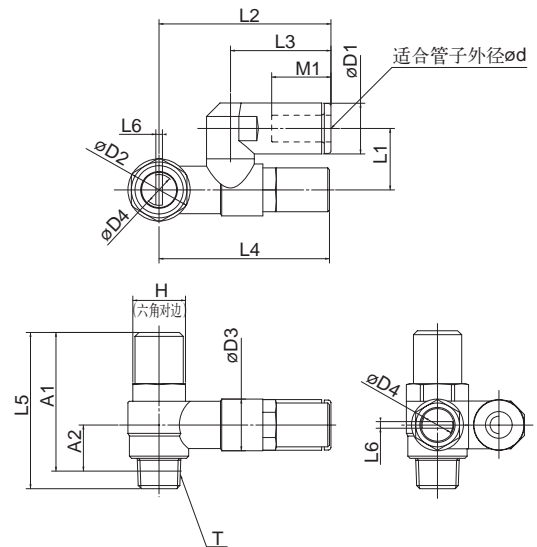
型号	接管口径	注1) 额定流量 l/min(ANR)	有效截面积 mm²	适合软管外径mm				
				4	6	8	10	12
ASD230F-M5	M5 x 0.8	75	1.1	●	●			
ASD330F-□01	R 1/8	175	2.7		●	●		
ASD430F-□02	R 1/4	295 ~ 350	4.5 ~ 5.3		●	●	●	
ASD530F-□02	R 1/4	500 ~ 700	7.6 ~ 10.7		●	●	●	●
ASD530F-□03	R 3/8	500 ~ 700	7.6 ~ 10.7		●	●	●	●
ASD630F-□04	R 1/2	1200 ~ 1300	18.3 ~ 19.8				●	●

注1) 在压力为0.5MPa、温度为20℃时的值
注2) 软管也有英制尺寸规格

型号表示方法



外形尺寸图 (毫米)



型号	d	T	H	D1	D2	D3	D4	L1	L2	L3	L4	L5	L6	*A1	*A2	M1
ASD230F-M5-04D	4	M5 x 0.8	8	9.3	9.6	10	4.7	11.7	29.4	17.5	30.7	31	0.7	27.4	7.8	12.9
ASD230F-M5-06D	6			11.6					32.5	20.6						13.7
ASD330F-01-06SD	6	R1/8	12	11.6	14.2	11.8	7.2	14	38.5	22.9	38.9	35.6	1.2	31.6	10.6	13.7
ASD330F-01-08SD	8			15.2					44.8	28.2						18.5
ASD430F-02-06SD	6	R1/4	17	12.8	18.5	15	7.2	18	43.5	25.2	41.7	40.7	1.2	34.7	11	17
ASD430F-02-08SD	8			15.2					46.5	28.2						18.5
ASD430F-02-10SD	10			18.5					49.3	31						21
ASD530F-02-06SD	6			12.8					23	19.8						9.8
ASD530F-02-08SD	8	15.2	23	19.8	9.8	20.3	51.3	28.2	18.5							
ASD530F-02-10SD	10	18.5	23	19.8	9.8	23.1	54.1	32.6	21							
ASD530F-02-12SD	12	20.9	23	19.8	9.8	23.1	55.9	34.4	22							
ASD530F-03-06SD	6	R3/8	19	12.8	23	19.8	9.8	20.3	48.3	25.2	53.7	53.7	1.2	47.4	14	17
ASD530F-03-08SD	8			15.2					51.3	28.2						18.5
ASD530F-03-10SD	10			18.5					54.1	32.6						21
ASD530F-03-12SD	12			20.9					55.9	34.4						22
ASD630F-04-10SD	10	R1/2	24	18.5	28.6	26.5	12.4	25.9	64.3	32.6	69.1	63.8	1.2	55.8	18.6	21
ASD630F-04-12SD	12			20.9					66.1	34.4						22