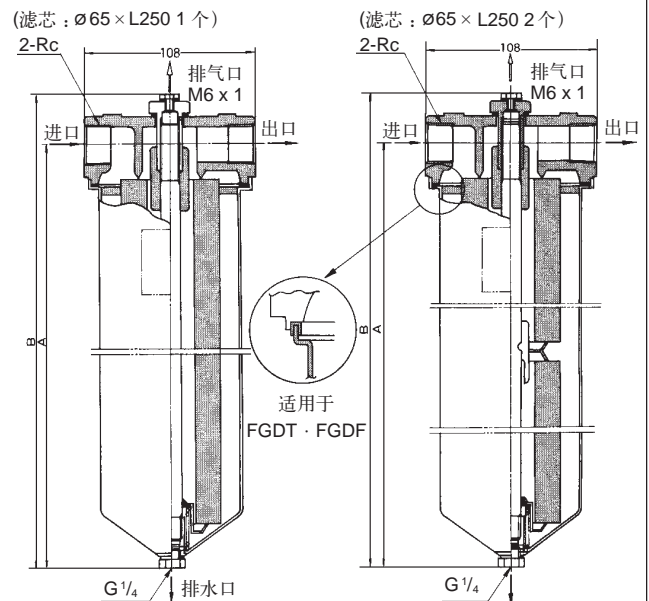


- * 适用于小流量及低压力流体。
- * 配合不同用途，有多种滤芯选择。
- * 有防静电型号(FGDE,FGDF)。



外形尺寸及结构图 (毫米)



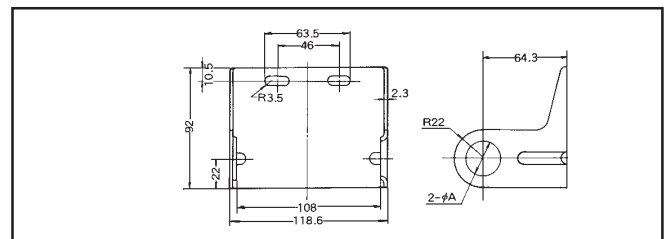
型号	滤芯长度	A	B	Rc
FGDC	A(L250)	314	346	⅜ · ½ · ⅝
FGDE	B(L500)	574	606	⅜ · ½ · ⅝
FGDT	A(L250)	315	349	⅜ · ½ · ⅝
FGDF	B(L500)	574	608	⅜ · ½ · ⅝

标准规格

型号	接管口径 Rc	注1) 设计压力	最高温度	滤芯数量	滤芯尺寸	主要材料			
						上盖	外壳	O形密封圈	密封组件
FGDCA 04 FGDEA 06	⅜ ½ ⅝	0.7MPa	80°C	1	ø65 x L250	铝	SPCD	NBR	尼龙
FGDCB 04 FGDEB 06	⅜ ½ ⅝	0.7MPa	80°C	注2) 1	ø65 x L500	铝	SPCD	NBR	尼龙
				2	ø65 x L250				
FGDTA 04 FGDFA 06	⅜ ½ ⅝	1MPa	80°C	1	ø65 x L250	SCS 14	SUS 316L	PTFE	PTFE
FGDTB 04 FGDFB 06	⅜ ½ ⅝	1MPa	80°C	注2) 1	ø65 x L500	SCS 14	SUS 316L	PTFE	PTFE
				2	ø65 x L250				

- 1) 用于气体的设计压力为0.5 MPa。
- 2) 只限烧结金属及纸滤芯。

外形尺寸: 托架



型号	A	接管口径 Rc
BP-1S	17.5	⅜
BP-2S	22.0	½
BP-3S	27.5	⅝

型号表示方法

FGDC - A - 03 - B 002 N - B

材料

代号	上盖	外壳	O形密封圈	密封组件
C	铝	SPCD	NBR	尼龙
E*				
T	SCS14	SUS316L	PTFE	PTFE
F*				

*防静电型号

附件
B 托架

滤芯长度

A	滤芯长度
A	L250
B	L500 (L250x2个)

接管口径

代号	接管口径
03	Rc⅜
04	Rc½
06	Rc⅝

滤芯分类

代号	材料
B	烧结金属 青铜
S	金属 不锈钢
V	纤维 人造丝
T	纤维 聚丙烯
G (蜂窝式)	玻璃纤维
H	纸 棉
P	纸
M	微网 SUS304·环氧树脂
L	微网 SUS316·铜镍焊

过滤精度

代号	过滤精度
X50	0.5 m
001	1 m
002	2 m
005	5 m
010	10 m
020	20 m
040	40 m
050	50 m
070	70 m
074	74 m
075	75 m
100	100 m
105	105 m
120	120 m

滤芯密封材质

代号	密封材质
*A	非石棉
T	氟树脂
N	NBR
V	FPM

*不适合青铜滤芯

注) 以上型号不包括滤芯在内，滤芯选择可参阅第6.06及6.07页。