

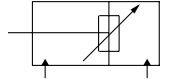


液压缸 / 符合ISO标准

CHSD系列(10MPa) · CHSG系列(16MPa)

ø40 · ø50 · ø63 · ø80 · ø100 ø32 · ø40 · ø50 · ø63 · ø80 · ø100

图形符号



符合ISO 10762(JIS B 8367-5:2002)
CHSD系列/10MPa



符合ISO 6020-2(JIS B 8367-2:2002)
CHSG系列/16MPa

* 比CH2系列断面小, 重量轻, 总长缩短。

规格

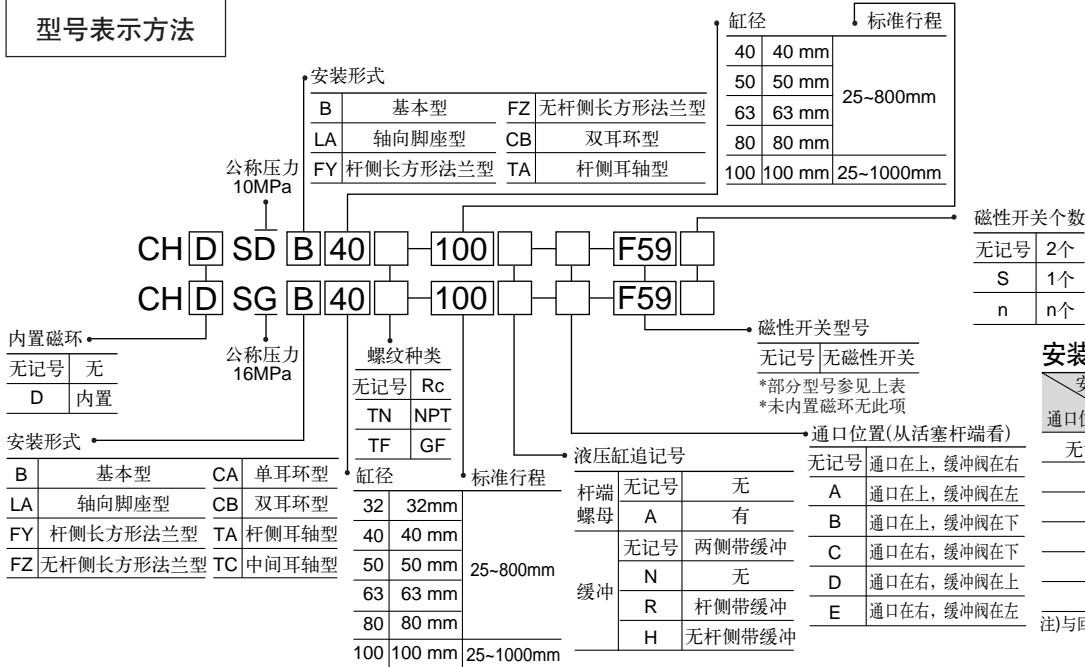
系列	CHSD	CHSG
动作方式	单杆双作用	
使用流体	液压动作油	
公称压力	10 MPa	16 MPa
最高允许压力	12 MPa	20 MPa
最低动作压力	杆侧加压时 0.25 MPa 无杆侧加压时 0.15 MPa	
环境及流体温度	无磁性开关: -10 ~ 80°C 带磁性开关: -10 ~ 60°C	
活塞速度	8 ~ 300 mm/s	
缓冲	缓冲密封圈方式	
螺纹公差	JIS 6g / 6H	
行程长度公差(mm)	<math> <100^{+0.8}_0, 101\sim250^{+1.0}_0 </math> $251\sim630^{+1.25}_0, 631\sim800^{+1.4}_0$	

适合磁性开关型号(部分)及安装件型号

适合磁性开关型号	磁性开关安装件型号(CHSD/CHSG)				
	缸径(mm)				
	32	40	50 · 63	80	100
F59					
J51					
J59	-	BT-03	BT-04	BT-06	BT-12
F59W	/	/	/	/	/
J59W	BT-03	BT-04	BT-08	BT-16	BT-16
F5BA					
Z76		BMB4-032	BA4-040	BA4-063	BS4-125
Z73	-	BMB4-050	BA4-080	BS4-160	BS4-160

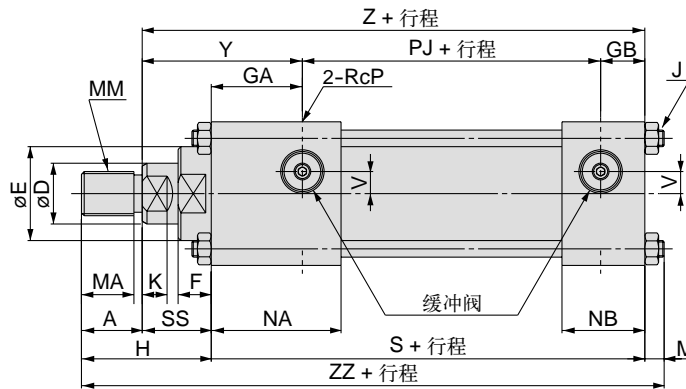
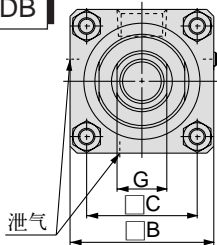
* 在磁性开关型号的末尾, 加注导线长度记号:
“无记号”为0.5m, “L”为3m, “Z”为5m

型号表示方法



外形尺寸图(毫米)

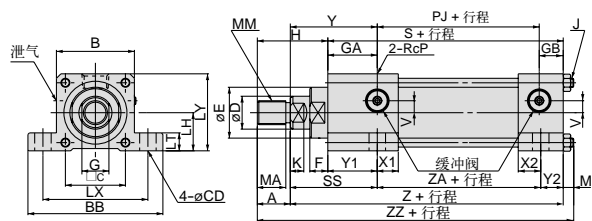
基本型/CHSDB



缸径(mm)	行程范围	A	B	C	D	E	F	G	GA	GB	H	J	K	M	MA	MM	NA	NB	P	PJ	S	SS	V	Y	Z	ZZ
40	25~800	22	52	40	22	34	12	19	33	16	47	M6 x 1	8	7.5	19	M16 x 1.5	46	29	3/8	58	107	25	6.5	58	132	161.5
50	25~800	28	65	50	28	42	15	24	34	16	59	M8 x 1	11	9	25	M20 x 1.5	46.5	28.5	3/8	58	108	31	8	65	139	176
63	25~800	36	77	58	36	50	19	30	31	18	74	M8 x 1	13	9	32	M27 x 2	46	33	1/2	66	115	38	12	69	153	198
80	25~800	45	96	75	45	60	13	41	42	17	80	M10 x 1.25	17	10.5	41	M33 x 2	57	32	1/2	74	133	35	15	77	168	223.5
100	25~1000	56	115	90	56	72	16	50	38	22	97	M14 x 1.5	19	14.5	52	M42 x 2	58	42	3/4	86	146	41	15	79	187	257.5

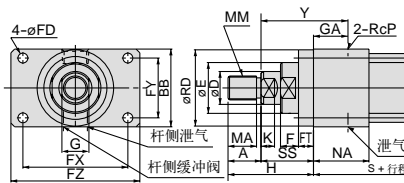
外形尺寸图 (毫米)

轴向脚座型/CHSDLA



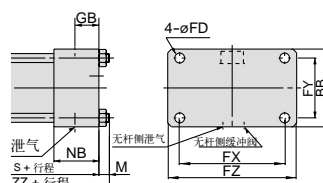
缸径 (mm)	BB	CD	LH	LT	LX	LY	X1	X2	Y1	Y2	ZA	Z	ZZ	* 其它尺寸与基本型相同
40	90	11	25.5	12	70	51.5	13	14	33	15	59	132	161.5	
50	103	11	32	12	83	64.5	12.5	13.5	34	15	59	139	176	
63	115	11	38	12	95	76.5	16	16	30	17	68	153	198	
80	147	14	47.5	18	121	95.5	15	15	42	17	74	168	223.5	
100	179	18	57	25	145	114.5	20	20	38	22	86	187	257.5	

杆侧法兰型/CHSDFY



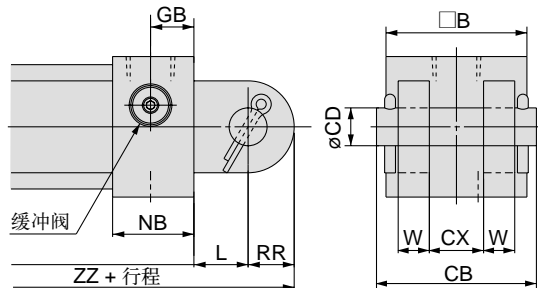
缸径 (mm)	BB	FD	FT	FX	FY	FZ	GA	H	NA	RD	S	SS	* 其它尺寸与基本型相同
40	52	6.6	10	70	40	86	23	57	36	51	97	35	
50	65	9	10	86	50	105	24	69	36.5	62	98	41	
63	77	9	10	98	56	118	21	84	36	72	105	48	
80	96	11	16	119	70	143	26	96	41	92	117	51	
100	115	13.5	16	138	90	162	22	113	42	110	130	57	

无杆侧法兰型/CHSDFZ



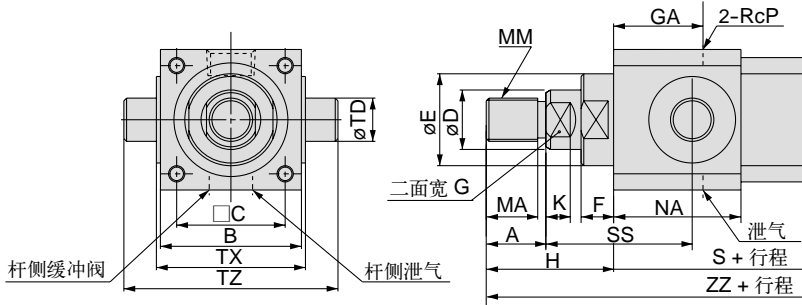
缸径 (mm)	GA	H	NA	NB	S	ZZ	* 其它尺寸与杆侧法兰型相同
40	33	47	46	29	107	154	
50	34	59	46.5	28.5	108	167	
63	31	74	46	33	115	189	
80	42	80	57	32	133	213	
100	38	97	58	42	148	243	

双耳环型/CHSDCB



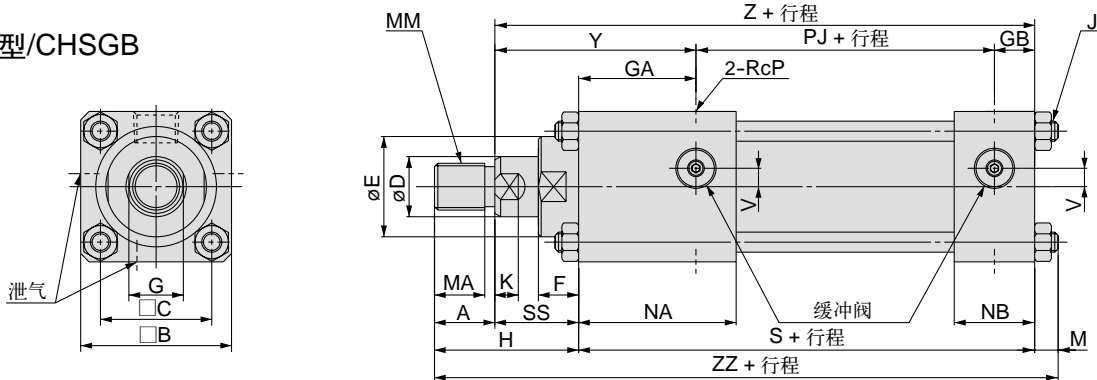
缸径 (mm)	CB	CD	CX	L	RR	W	ZZ	* 其它尺寸与基本型相同
40	64	14	20	19	17	11.5	190	
50	64	14	20	19	17	11.5	203	
63	93	20	30	32	29	17.5	250	
80	93	20	30	32	29	17.5	274	
100	113	28	40	39	34	21.5	316	

杆侧耳轴型/CHSDTA



缸径 (mm)	SS	TD	TX	TZ	* 其它尺寸与基本型相同
40	54	16	55	79	
50	61	20	68	100	
63	67	25	80	120	
80	73	32	100	150	
100	79	40	120	184	

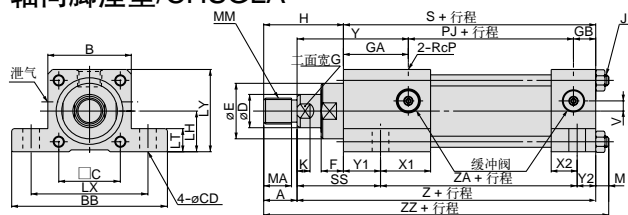
基本型/CHSGB



缸径 (mm)	行程范围	A	B	C	D	E	F	G	GA	GB	H	J	K	M	MA	MM	NA	NB	P	PJ	S	SS	V	Y	Z	ZZ
32	25~800	18	45	33.2	18	30	12	14	35	12	43	M6 x 1	7	7.5	15	M14 x 1.5	46	23	1/4	56	103	25	5.5	60	128	153.5
40	25~800	22	63	41.7	22	34	12	19	37	18	47	M8 x 1	9	10	19	M16 x 1.5	51	32	3/8	73	128	25	6.5	62	153	185
50	25~800	28	75	52.3	28	42	9	24	42	18	53	M12 x 1.25	11	12	25	M20 x 1.5	57	33	1/2	74	134	25	7	67	159	199
63	25~800	36	90	64.3	36	50	13	30	39	17	68	M12 x 1.25	13	12	32	M27 x 2	55	33	1/2	80	136	32	12	71	168	216
80	25~800	45	115	82.7	45	60	9	41	46	20	76	M16 x 1.5	17	16	41	M33 x 2	66	40	3/4	93	159	31	15	77	190	251
100	25~1000	56	130	96.9	56	72	10	50	47	20	91	M16 x 1.5	19	16	52	M42 x 2	67	40	3/4	101	168	35	15	82	203	275

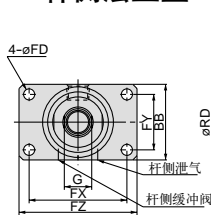
外形尺寸图 (毫米)

轴向脚座型/CHSGLA

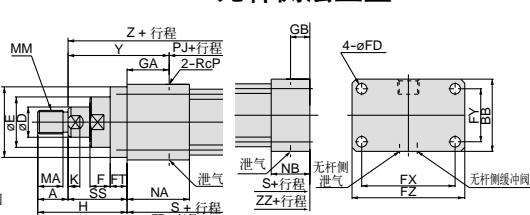


缸径 (mm)	BB	CD	LH	LT	LX	LY	SS	X1	X2	Y1	Y2	ZA	* 其它尺寸与基本型相同
32	84	9	22	12.5	63	44.5	45	26	13	20	10	73	
40	103	11	31	12.5	83	62.5	45	31	22	20	10	98	
50	127	14	37	19	102	74.5	54	28	20	29	13	92	
63	161	18	44	26	124	89	65	22	16	33	17	86	
80	186	18	57	26	149	114.5	68	29	23	37	17	105	
100	216	26	63	32	172	128	79	23	18	44	22	102	

杆侧法兰型/CHSGFY



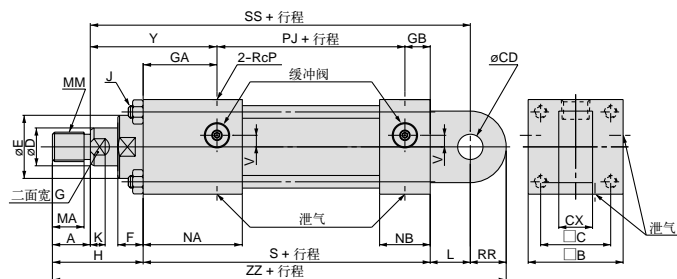
无杆侧法兰型/CHSGFZ



缸径 (mm)	BB	FD	FT	FX	FY	FZ	GA	H	NA	RD	S	SS	* 其它尺寸与基本型相同
32	45	6.6	10	58	33	70	25	53	36	42	-0.025 -0.064	93	35
40	63	11	10	87	41	110	27	57	41	62	-0.030 -0.076	118	35
50	75	14	16	105	52	130	26	69	41	74		118	41
63	90	14	16	117	65	145	23	84	39	82		120	48
80	115	18	20	149	83	180	26	96	46	92	-0.036 -0.090	139	51
100	130	18	22	162	97	200	25	113	45	105		146	57

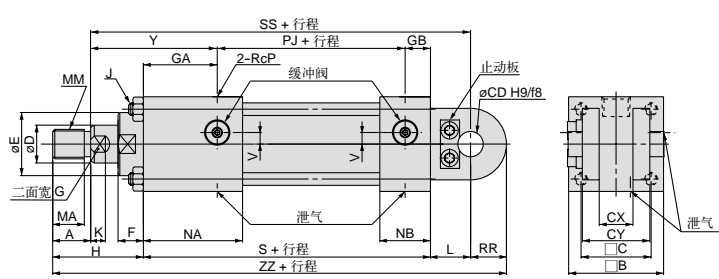
缸径 (mm)	ZZ	* 其它尺寸与基本型相同, 法兰尺寸与杆侧法兰相同。
32	146	
40	175	
50	187	
63	204	
80	235	
100	259	

单耳环型/CHSGCA



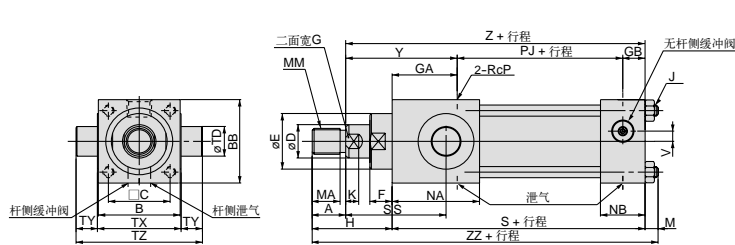
缸径 (mm)	CD	CX	L	RR	SS	ZZ	* 其它尺寸与基本型相同
32	12 ^{+0.043}	16	19	17	147	182	
40	14 ⁰	20	19	17	172	211	
50	20	30	32	29	191	248	
63	20 ^{+0.052} ₀	30	32	29	200	265	
80	28	40	39	34	229	308	
100	36 ^{+0.062} ₀	50	54	50	257	363	

双耳环型/CHSGCB



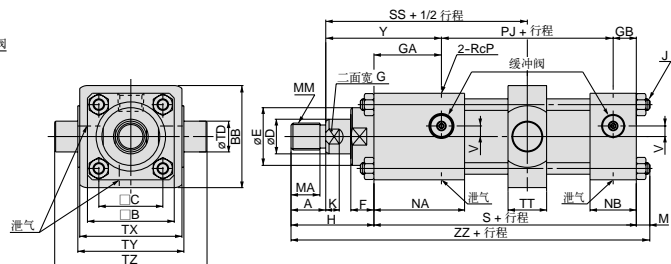
缸径 (mm)	CY	CD		* 其它尺寸与单耳环型相同
		H9	f8	
32	32	+0.043	-0.016	
40	43	0	-0.043	
50	60	+0.052	-0.020	
63	60	0	-0.053	
80	80			
100	100	+0.062	-0.025 -0.064	

杆侧耳轴型/CHSGTA



缸径 (mm)	B	BB	TD	TX	TZ	SS	* 其它尺寸与基本型相同
32	44	45	16	45	68	54	
40	61	63	20	63	95	57	
50	75	75	25	76	116	64	
63	87	90	32	89	139	70	
80	112	115	40	114	178	76	
100	125	130	50	127	207	71	

中间耳轴型/CHSGTC



缸径 (mm)	B	BB	SS	TD	TT	TX	TY	TZ	* 其它尺寸与杆侧耳轴型相同
32	45	57	88	16	20	53	55	79	
40	63	65	98.5	20	26	72	76	108	
50	75	75	104	25	29	88	89	129	
63	90	90	111	32	36	90	100	150	
80	115	115	123.5	40	44	123	127	191	
100	130	130	132.5	50	54	130	140	220	