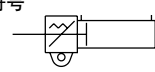


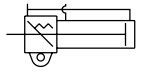


带锁夹紧气缸 CLK1系列(ø32•ø40•ø50•ø63)

图形符号



夹紧时锁定



非夹紧时锁定

规格

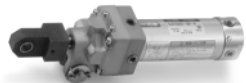
使用流体	空气(不给油)
使用压力范围	0.2 ~ 1.0 MPa
环境及流体温度	带磁性开关: -10 ~ +60°C 无磁性开关: -10 ~ +70°C
使用活塞速度	50 ~ 500 mm/s
缓冲	无杆侧: 气缓冲, 杆侧: 无缓冲
螺纹公差	JIS 2级
行程长度允差 mm	+1.0 0
安装形式	双耳环(带销, 开口锁)

锁规格

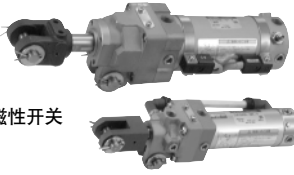
缸径(mm)	32	40	50	63
*锁保持力(最大静态负载时)(N)	402	629	982	1559
锁动作形式	弹簧锁			
锁开放压力	0.2MPa以上			
锁开始压力	0.05MPa以下			
锁紧方向	单方向(夹紧侧、非夹紧侧)			

* 相当于0.5MPa下。

耳环宽	12 mm	CLK1A, CLK1GA	ø32
	16.5 mm	CLK1A, CLK1GA CLK1PA	ø40•ø50 ø63
	19.5 mm	CLK1B, CLK1GB CLK1PB	ø50•ø63



标准型、无磁性开关



标准型、带磁性开关

耳环宽	
A	12mm ø32 16.5mm ø40•ø50 ø63 19.5mm ø50•ø63

型号表示方法

[标准型]

CLK1 A 50-100 B

[标准型、带磁性开关]

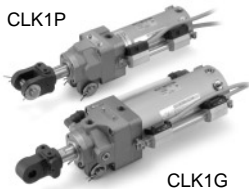
CLK1 G A 50-100 B B54

[带耐强磁场有触点磁性开关]

CLK1 P A 50-100 B P74L

[带耐强磁场无触点磁性开关]

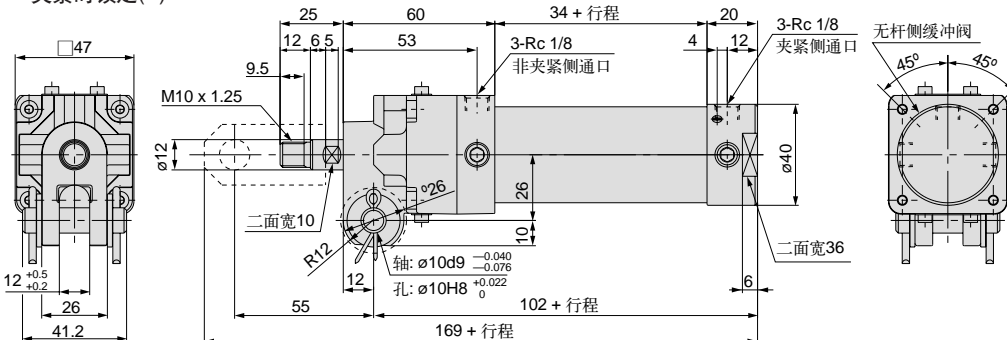
CLK1 G A 50-100 B P5DWL



CLK1G

外形尺寸图 (毫米)

CLK1□32/标准型
夹紧时锁定(B)



附件

无记号	无
B	带限位开关安装架
D	带限位板
K	带台座(仅75, 100, 150mm行程)

* ø32无附件, 耳环宽B上不设K。

杆端金属件

无记号	无
I	单肘接头
Y	双肘接头

缸径	
32	32mm
40	40mm
50	50mm
63	63mm

缸径	
40	40mm
50	50mm
63	63mm

耳环宽	
A	16.5mm ø40 ø50 ø63 19.5mm ø50 ø63

气缸行程(mm)	
50, 75, 100,	
125, 150	

磁性开关型号

有触点	C73, C76 C80, B54
无触点	H7A1, H7B H7NW

※在型号后面加注导线长度记号
无记号 — 0.5m
L — 3m
Z — 5m

磁性开关型号

P70	□
P74	□
P75	□
P80	□

※□内表示导线长度
无记号 — 0.5m
L — 3m
Z — 5m

锁位置

B	夹紧时锁定
F	非夹紧时锁定

通气位置

记号	位置	气缸形式	
		B (夹紧时锁定)	F (非夹紧时锁定)
无记号	通口上		
2	通口左		
3	通口右		
4	通口上	—	
5	通口左	—	
6	通口右	—	

⇨ 通口 ⇩ 旁通配管

磁性开关个数	
无记号	2个
s	1个
n	n个

※□内表示导线长度
无记号 — 0.5m
L — 3m
Z — 5m

通口/开关导轨位置

记号	位置	气缸形式	
		B (夹紧时锁定)	F (非夹紧时锁定)
无记号	通口上 导轨右		
2	通口左 导轨右		
3	通口右 导轨左		
4	通口上 导轨左	—	
5	通口左 导轨上	—	
6	通口右 导轨上	—	

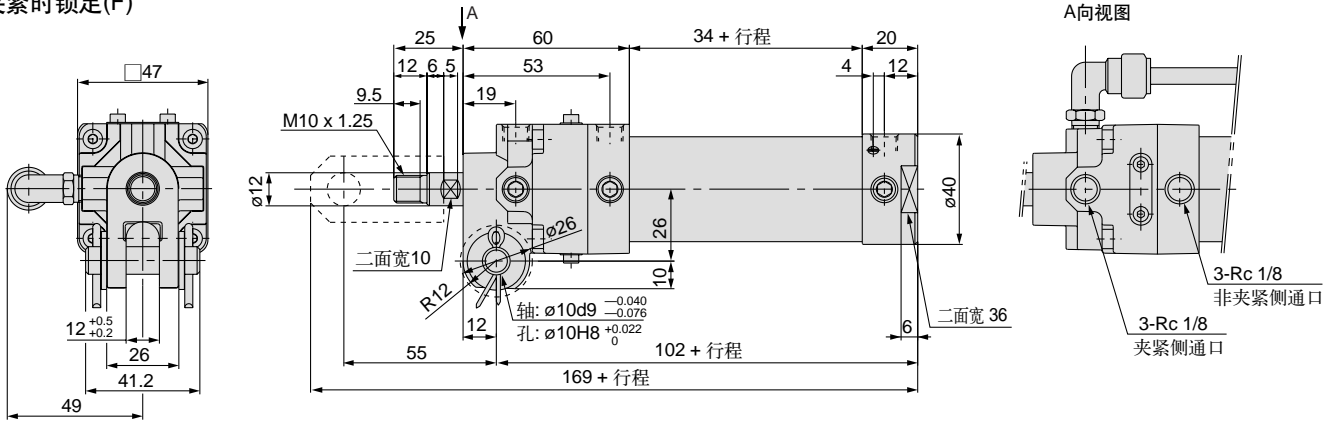
⇨ 通口 ⇩ 开关导轨 ⇩ 旁通配管

带锁夹紧气缸: CLK1系列

外形尺寸图 (毫米)

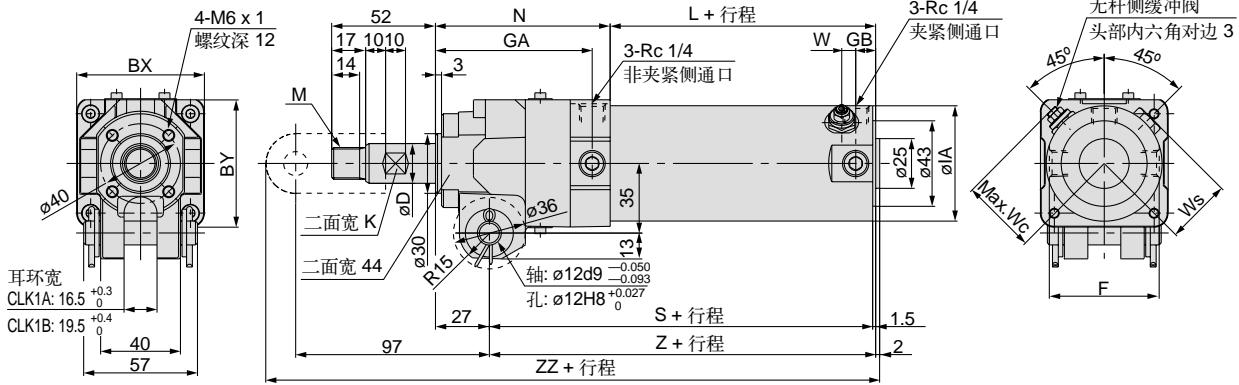
CLK1□32/标准型

非夹紧时锁定(F)



CLK1□40, 50, 63/标准型

夹紧时锁定(B)

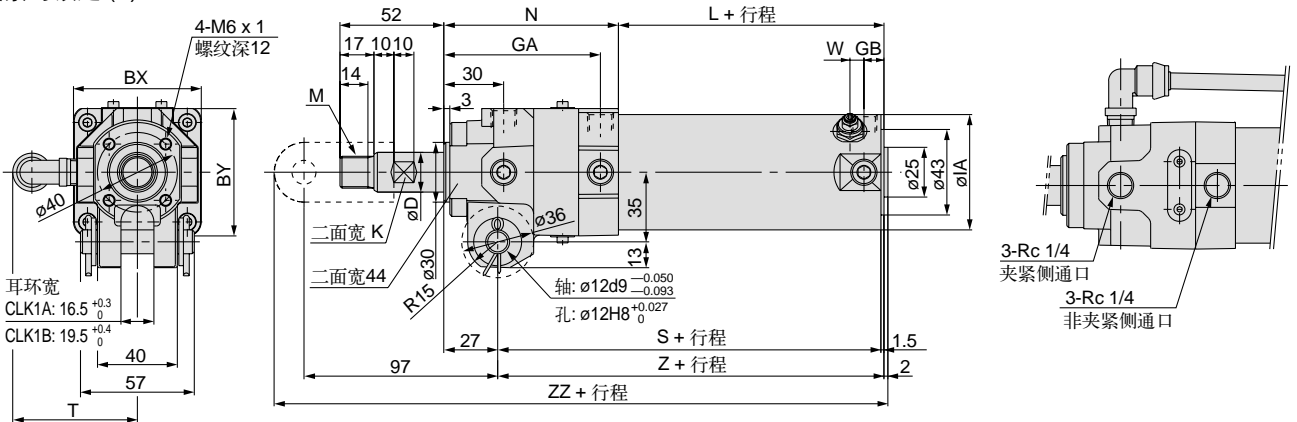


(mm)

记号	BX	BY	D	F	GA	GB	IA	K	L	M	N	S	W	Wc	Ws	Z	ZZ
40	56	54	16	44	77	10	47	14	55	M12 x 1.5	86	112.5	5	39	27.5	114	228
50	64	64	20	55	78.5	10	58	17	58	M16 x 1.5	87.5	117	7	41	33	118.5	232.5
63	74	74	20	69	82	12	72	17	58	M16 x 1.5	91	120.5	5.5	48	39	122	236

注) 附件请另行询问。

非夹紧时锁定 (F)



(mm)

记号	BX	BY	D	F	GA	GB	IA	K	L	M	N	S	T	W	Wc	Ws	Z	ZZ
40	56	54	16	44	77	10	47	14	55	M12 x 1.5	86	112.5	57	5	39	27.5	114	228
50	64	64	20	55	78.5	10	58	17	58	M16 x 1.5	87.5	117	60	7	41	33	118.5	232.5
63	74	74	20	69	82	12	72	17	58	M16 x 1.5	91	120.5	67	5.5	48	39	122	236

