

注: 型号不带压力表

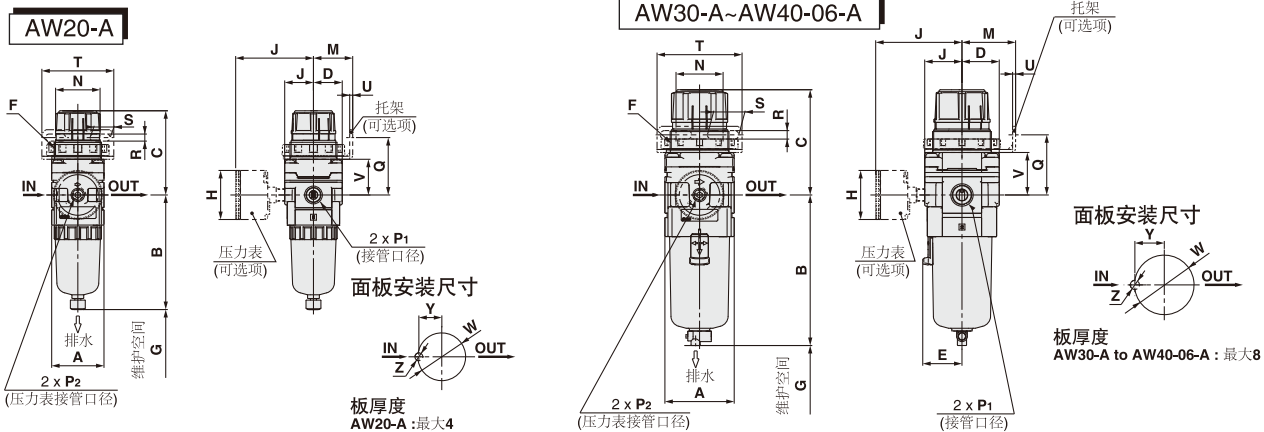
### 标准规格

型号	AW20-A	AW30-A	AW40-A	AW40-06-A
使用流体	空气			
环境及使用流体温度	-5~60°C(未冻结)			
耐压	1.5 MPa			
最高使用压力	1.0 MPa			
设定压力范围	0.05~0.7 MPa			
过滤精度	5 μm			
冷凝水贮留量(cm <sup>3</sup> )	8	25	45	
杯材质	聚碳酸酯			
减压阀构造	溢流型			
压力表连接口径	Rc1/8			

型号	规格			配件 (任选项)			备件			其它选项 <sup>[注4]</sup>	
	接管口径	最大流量 <sup>[注2]</sup>	重量	压力表	托架 <sup>[注3]</sup>	面板安装用螺母	滤芯	手动排水杯	自动排水浮子		
AW20-01-A	AW20-01C-A	1/8	800	0.21	G36-10-01	AR22P-270AS	AR22P-260S	AF20P-060S	C2SF-A	AD27-A	设定压力范围: 0.02~0.2MPa 非溢流型 相反流动方向 带金属杯保护罩 <sup>[注5]</sup> 排水导管型 带排水活门, 倒钩接头
AW20-02-A	AW20-01C-A	1/4									
AW30-02-A	AW30-02D-A	1/4									
AW30-03-A	AW30-03D-A	3/8	1500	0.41	G46-10-01	AR32P-270AS	AR32P-260S	AF30P-060S	C3SF-A	AD38-A	
AW40-03-A	AW40-03D-A	3/8									
AW40-04-A	AW40-04D-A	1/2									
AW40-06-A	AW40-06D-A	3/4	4000	0.81		AR42P-270AS	AR42P-260S	AS40P-060S	C4SF-A	AD48-A	

注1) AW20是常闭型, AW30/40是常开型, 最小操作压力是0.1Mpa  
 注2) 最大流量值只供参考, 因为很多因素影响, 如入口压力与出口压力等等  
 注3) 托架型号已带安装螺母  
 注4) 详细型号与SMC公司联系  
 注5) 只限AW20, AW30及40标准已带聚碳酸酯保护罩

### 外形尺寸图 (毫米)



型号	AW20-A		AW30-A~AW40-A			
可选项/标准规格	带自动排水器 (N.C.)	带排水导管	带自动排水器 (N.O.)	带排水导管	带排水活门, 倒钩接头	
尺寸		注1) 	N.O.: 黑色 	注1) 	注1) 	

型号	标准规格											可选项规格			
	P1	P2	A	B	C <sup>[注2]</sup>	D	E	F	G	J	H	J	H	J	
AW20-A	1/8, 1/4	1/8	40	87.6	67.4	22	—	M36 x 1.5	25	22	ø37.5	58.5	ø37.5	59.5	
AW30-A	1/4, 3/8	1/8	53	115.1	83.5	28.5	30	M45 x 1.5	35	28.5	ø37.5	65	ø37.5	66	
AW40-A	3/8, 1/2	1/8	70	147.1	100	34.5	38.4	M52 x 1.5	40	34.5	ø42.5	72	ø42.5	72	
AW40-06-A	3/4	1/8	75	149.1	101.5	34.5	38.4	M52 x 1.5	40	34.5	ø42.5	72	ø42.5	72	

型号	可选项规格											标准规格		
	托架安装尺寸					面板安装尺寸						带自动排水器	带倒钩接头	带排水导管
	M	N	Q	R	S	T	U	V	W	Y	Z	B	B	B
AW20-A	30	34	43.9	5.4	15.4	55	2.3	27.3	36.5	17.5	6	104.9	—	91.4
AW30-A	41	36	46	6.5	24	65	2.3	32.5	45.5	22.5	7	156.8	123.6	121.9
AW40-A	50	38	54	8.5	26.5	70	2.3	38.4	52.5	26	7	186.9	155.6	153.9
AW40-06-A	50	38	55.5	8.5	26.5	70	2.3	39.9	52.5	26	7	188.9	157.6	155.9

注1) 标准配置, 型号与SMC公司联系。 注2) 总长C的尺寸是调压手柄在非锁定时的长度。