

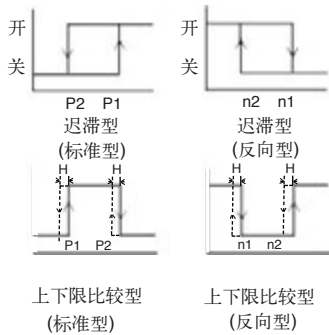


# 高精度数字式压力开关 ISE40/ZSE40F系列

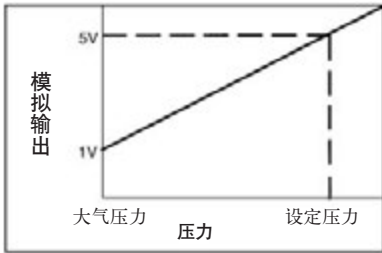
- \* LED 数字显示,更加容易看见
- \* 2 个输出, 可设定不同压力



## 开关输出特性

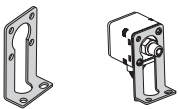


## 模拟输出特性

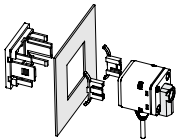


## 配件 (可选项)

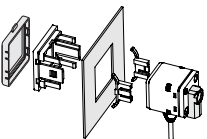
托架A (ZS- 24- A)



面板安装 (ZS- 22- A)



面板安装 + 保护盖 (ZS- 24- C)



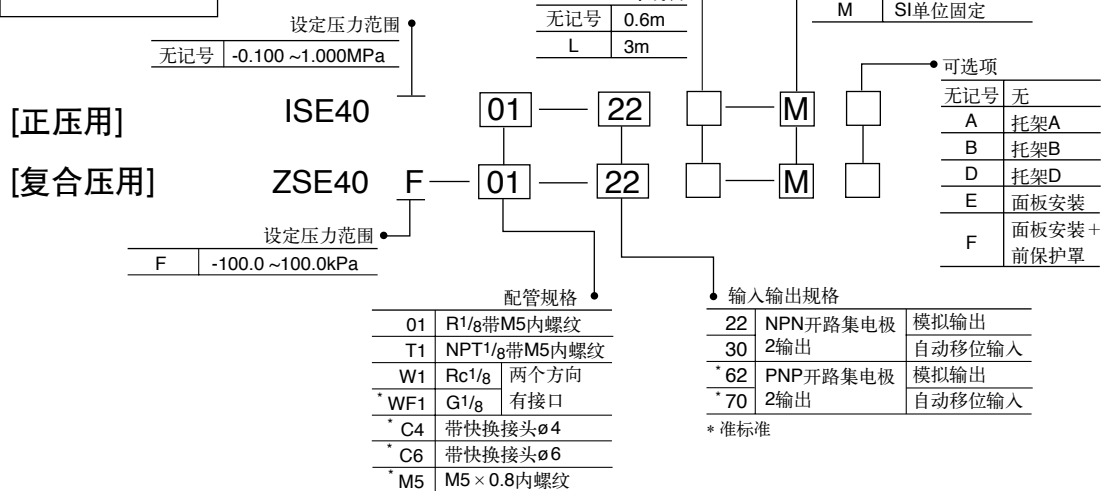
## 规格

|                |            | ISE40<br>(正压型)   | ZSE40F<br>(复合压型)   |
|----------------|------------|--|--|
| 使用压力范围, 设定压力范围 |            | -0.100 ~ 1.000MPa  | -100.0 ~ 100.0 kPa   |
| 设定压力分辨率        | kPa        | -  | 0.1  |
|                | MPa        | 0.001  | -  |
| 适合流体           |            | 空气、非腐蚀性气体、不燃烧性气体   |  |
| 供应电源           |            | DC12 ~ 24V ± 10%   |  |
| 消耗电流           |            | 55mA 或以下   |  |
| 开关输出规格         |            | NPN 或 PNP 集电极开路 (2个输出)<br>最大负载电流: 80mA; 最大电压: DC30V (NPN 输出时);<br>残余电压: 1V或以下 (负载电流 80mA 时)    |  |
| 重复精度           |            | ± 0.2%满刻度以内 ± 1 个单位以下  |  |
| 迟滞             | 迟滞型        | 可调   |  |
|                | 上下限比较型     | 固定 (3 单位)  |  |
| 响应时间           |            | 2.5ms 或以下 (带防止振荡功能时, 可选择24ms、192ms、768ms)  |  |
| 输出短路保护         |            | 标准装备   |  |
| 显示             |            | 3 1/2 位数 LED 数字显示 (采样周期: 5 次/1秒)   |  |
| 显示精度           |            | ± 2%满刻度以内 ± 1 个单位以下 (环境温度: 25 ± 3°C)   |  |
| 指示灯            |            | ON时: 显示灯亮, 输出1: 绿色, 输出2: 红色  |  |
| 注 1)           | 模拟输出       | 输出电压: 1 ~ 5V ± 2.5%满刻度以内<br>(在额定压力范围内)<br>直线性: ± 1%满刻度以内<br>输出阻抗: 约1kΩ                         | 输出电压: 1 ~ 5V ± 5%满刻度以内<br>(在额定压力范围内)<br>直线性: ± 1%满刻度以内<br>输出阻抗: 约1kΩ |
| 自动移位输入 注2)     |            | 无电压输入 (有触点或无触点式), 输入 5ms 或以上   |  |
| 耐环境            | 保护构造       | IP65 (IEC 规格)  |  |
|                | 环境温度范围     | 动作时: 0 ~ 50°C, 保存时: -10 ~ 60°C (防止结露)  |  |
|                | 环境湿度范围     | 动作时, 保存时: 35 ~ 85%RH (防止结露)  |  |
|                | 耐电压        | 电线与壳体之间 AC1000V (1分钟)  |  |
|                | 绝缘抵抗       | 电线与壳体之间 50MΩ或以上 (DC500V 高阻表)   |  |
|                | 耐振动        | 10 ~ 500Hz 宽度= 1.5mm 或加速度 98m/s <sup>2</sup> (10G) (选择最小震动) 在 X, Y, Z 方向<br>各 2 个小时 (在不供电的情况下) |  |
| 耐冲击            |            | 980 m/s <sup>2</sup> (100G) 在 X, Y, Z 方向 (各方向 3 次) (在不供电情况下)                                   |  |
| 温度特性           |            | 25°C 时的测定压力的 ± 2%满刻度以内 (在温度范围 0 ~ 50°C 时)  |  |
| 电线             |            | 5 芯防油电线 (0.15mm <sup>2</sup> ) (线长约3000mm)   |  |
| 配件<br>(可选项)    | 面板安装       | 型号: ZS-22-A  |  |
|                | 托架         | 托架A: ZS-24-A; 托架B: ZS-24-B; 托架D: ZS-24-D   |  |
|                | 面板安装 + 保护盖 | 型号: ZS-24-C  |  |

注 1) 适合型号 ISE40/ZSE40F-□-22/62

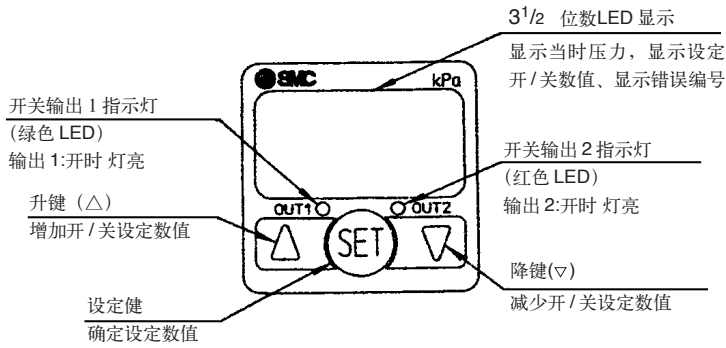
注 2) 适合型号 ISE40/ZSE40F-□-30/70

## 型号表示方法



# 高精度数字式压力开关: ISE40/ZSE40F系列

## 部件名称



## 配管规格/可选项组合表

| 配管规格代号 | 01 | T1 | W1 | WF1 | C4 | C6 | M5 |
|--------|----|----|----|-----|----|----|----|
| 可选项记号  |    |    |    |     |    |    |    |
| A      | ○  | ○  | ○  | ○   | ×  | ×  | ×  |
| B      | ×  | ×  | ○  | ○   | ×  | ×  | ×  |
| D      | ○  | ○  | ○  | ○   | ×  | ×  | ×  |
| E      | ○  | ○  | ○  | ○   | ○  | ○  | ○  |
| F      | ○  | ○  | ○  | ○   | ○  | ○  | ○  |

○—可组合 ×—不可组合

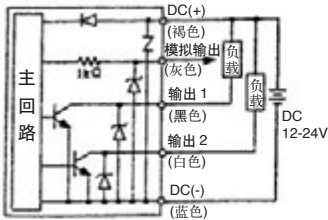
## 回路及连接

### NPN 集电极开路输出

### PNP 集电极开路输出

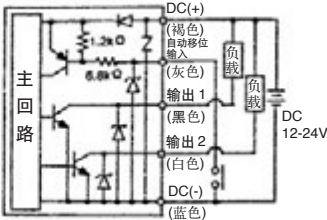
#### 模拟输出

ISE40/ZSE40F-01-22L-M



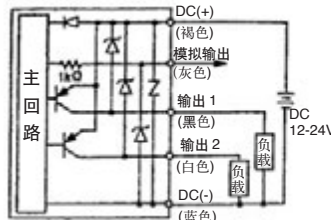
#### 自动移位输入

ISE40/ZSE40F-01-30L-M



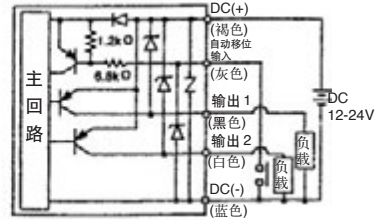
#### 模拟输出

ISE40/ZSE40F-01-62L-M



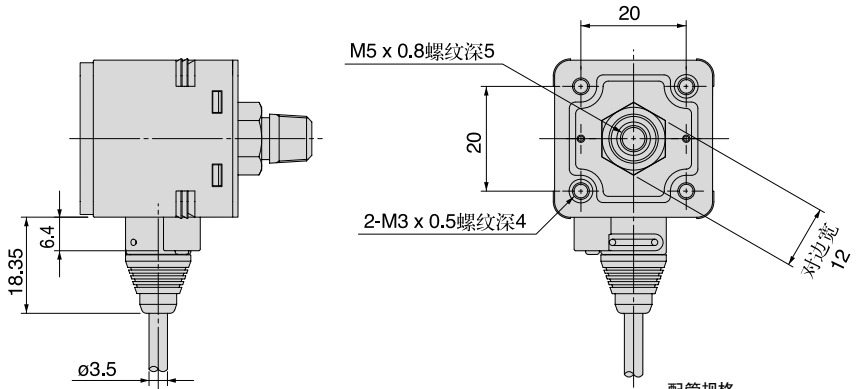
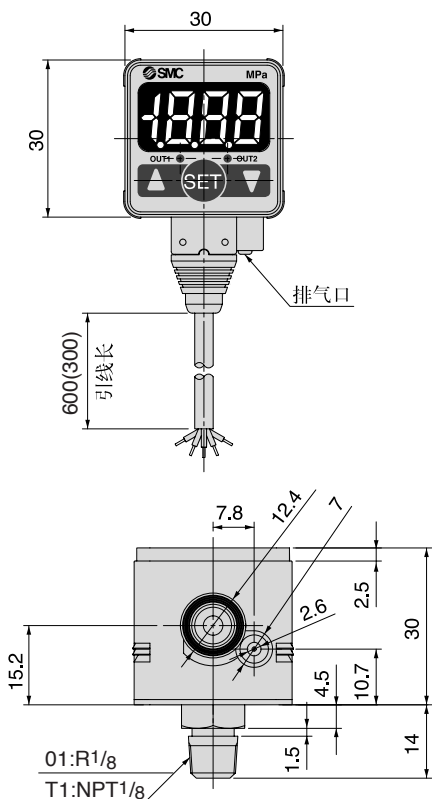
#### 自动移位输入

ISE40/ZSE40F-01-70L-M



## 外形尺寸图(毫米)

### ISE40/ZSE40F



### 配管规格

|  |  |
|--|--|
| <p>01: R1/8(带M5内螺纹)<br/>T1: NPT1/8(带M5内螺纹)</p> <p>R1/8, NPT1/8<br/>M5 x 0.8内螺纹</p> | <p>* W1: Rc1/8<br/>* WF1: G1/8</p> <p>导压<br/>2个方向</p> <p>Rc1/8, G1/8<br/>Rc1/8, G1/8</p> |
| <p>* C4: ø4快换接头<br/>* C6: ø6快换接头</p> <p>壁安装</p> <p>ø4, ø6<br/>快换接头</p>             | <p>* M5: M5 x 0.8(内螺纹)</p> <p>壁安装</p> <p>M5 x 0.8</p>                                    |

\* 准标准