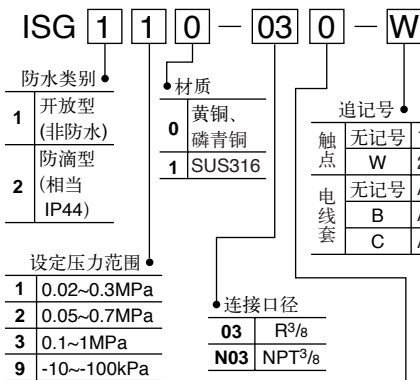


ISG130



ISG230

### 型号表示方法



### 共同规格

型号		设定压力范围 MPa	迟滞调定范围 MPa	重复精度 MPa	接触流体 材料	迟滞指示 刻度	导线连接 方法	
标准型	防滴型	0.02~0.3	0.01~0.2	±0.006	黄铜,磷青铜	无	(标准型) 橡皮套	
ISG110-030	ISG210-030				黄铜,磷青铜	有		
ISG111-030	ISG211-030				不锈钢	无		
ISG111-031	ISG211-031				不锈钢	有		
ISG120-030	ISG220-030	0.05~0.7	0.02~0.35	±0.014	黄铜,磷青铜	无		(防滴型) JISF8801 电缆套 20a 20b* 20c*
ISG120-031	ISG220-031		0.02~0.45		黄铜,磷青铜	有		
ISG121-030	ISG221-030		0.02~0.35		不锈钢	无		
ISG121-031	ISG221-031		0.02~0.45		不锈钢	有		
ISG130-030	ISG230-030	0.1~1.0	0.03~0.4	±0.02	黄铜,磷青铜	无		
ISG130-031	ISG230-031		0.03~0.6		黄铜,磷青铜	有		
ISG131-030	ISG231-030		0.03~0.4		不锈钢	无		
ISG131-031	ISG231-031		0.03~0.6		不锈钢	有		
ISG190-030	ISG290-030	-10~100kPa	7~53kPa	±2kPa	黄铜,磷青铜	无		
ISG191-030	ISG291-030				不锈钢	无		

触点 - 1a1b (标准), 2ab 连接口径 - R<sup>3</sup>/<sub>8</sub> 环境及使用流体温度: 5~80°C (不结冰)  
\* 可选项

### 使用流体

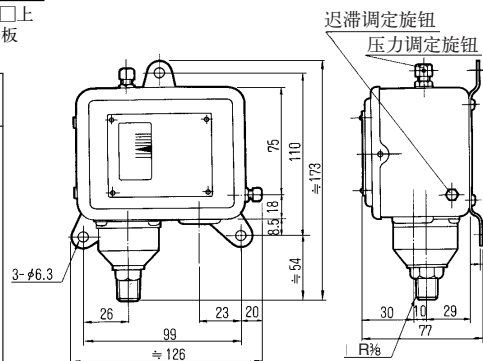
适合流体	接触流体材料	
	波纹管	感应流体压力部分
无腐蚀性液体, 空气, 惰性气体	磷青铜	C3602B (黄铜)
蒸气, 海水, 不腐蚀不锈钢 SUS316 的流体 (不超过 150°C)*	SUS316	SUS316

\* 环境温度小于 80°C。

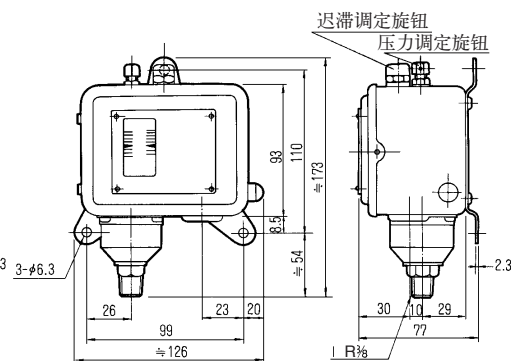
### 外形尺寸图 (毫米)

#### 标准型

#### ISG110~191-030 (无迟滞指示刻度)

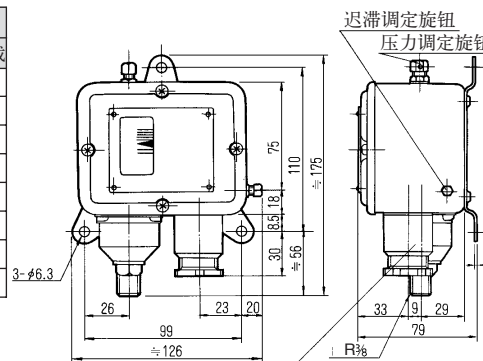


#### ISG110~131-031 (有迟滞指示刻度)

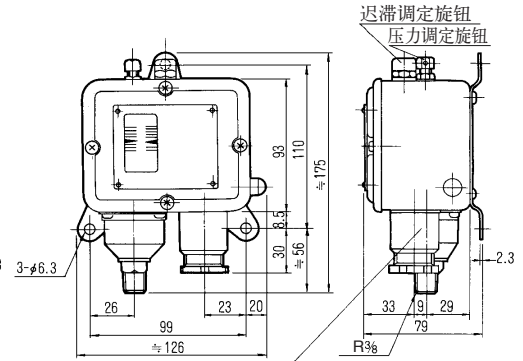


#### 防滴型

#### ISG210~291-030 (无迟滞指示刻度)

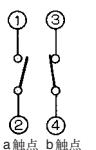


#### ISG210~231-031 (有迟滞指示刻度)



### 触点构造

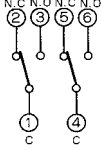
#### 1a1b型开关 (标准)



达到调定压力时

①-②= 接通  
③-④= 断路

#### 2ab型开关



①-③ ④-⑥= 接通  
①-② ④-⑤= 断路

### 电气规格

额定电压 (V)	非感性负载(A)		感性负载(A)	
	阻性负载	灯负载	感性负载	电机负载
AC110	12	2	12	3
AC220	10	1	10	1.5
AC440	6	1	3	1
AC550	5	0.8	2	0.5
DC24V	3	2.5	3	2.5
DC48V	1.5	1.2	1.5	1.25
DC110	0.5	0.25	0.5	0.2
DC220	0.25	0.1	0.25	0.1

绝缘 - 100%以上 (DC500V 量度时)  
耐电压 - AC2000V 1分钟