

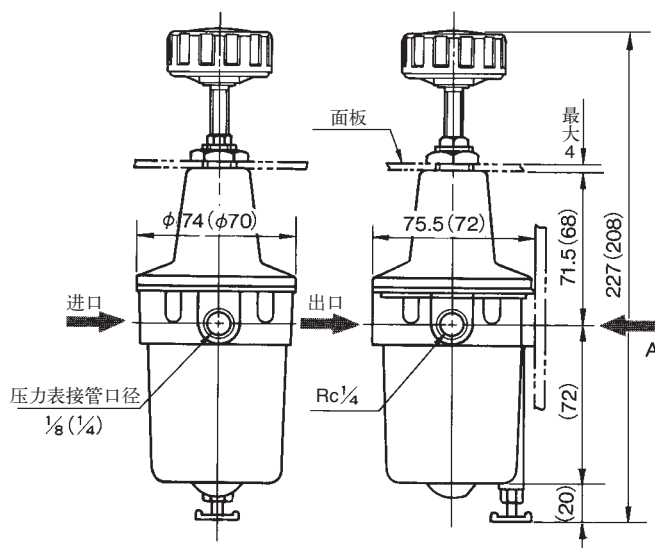


- 防止水及尘埃进入其它气动仪表元件内。
- 当供应压力有所改变时，仍然能够保持稳定的输出压力。
- 适合轮机上使用。

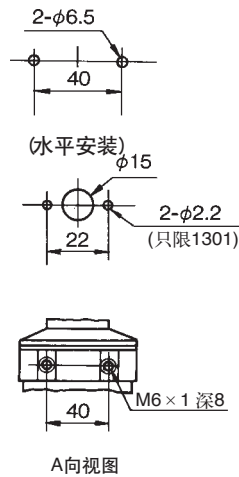
型号	规格口									配件(可选项)
	最高使用压力	调压范围 MPa	额定流量 (注1)	耗气量 (注2)	环境和流体温度	过渡精度	接管口径 (压力表口径)	盖体材料	托架	压力表
1301-002	1.0MPa	0.02 ~ 0.2	300 ℓ/min (ANR)	6 ℓ/min (ANR) 或以下	-5 ~ 60°C	5 μm	Rc1/4 (Rc1/8)	锌合金	130184	G43-2-01
1301-902										G43-4-01
1301-1202										G43-7-01
1301-2502		0.02 ~ 0.5	400 ℓ/min (ANR)	1 ℓ/min (ANR) 或以下			Rc1/4 (Rc1/4)			G43-2-02
IW212-02		G43-4-02								
IW213-02		G43-7-02								
IW215-02	0.2 ~ 0.5									

注1) 在0.5MPa的情况下
注2) 在最高设定压力下

外形尺寸图 (毫米)



面板安装孔 (垂直安装)



* IW 系列的安装孔在两侧

(): 括号内的尺寸是IW系列