



静电感应器 IZD10 系列



规格

型号	IZD10-110	IZD10-510
量度电压	±0.4kV (量度距离：25mm)*	±20kV (量度距离：50mm)*
输出电压	1 ~ 5V (输出阻抗：约 100Ω)	
有效感应距离	10 ~ 50mm	25 ~ 75mm
线性	±5% 满度 (0 ~ 50°C、量度距离：25mm)	±5% 满度 (0 ~ 50°C、量度距离：50mm)
延迟输出时间	100ms 或以下	
电源电压	24VDC ± 10%	
消耗电流	40mA 或以下	
使用环境温度	0 ~ 50°C	
使用环境湿度	35 ~ 85% Rh (不结冰)	
材料	头壳：ABS 放大器壳：ABS	
耐振动	耐性 50Hz 振幅 1mm X, Y, Z 各 2 小时	
耐冲击	100m/s ²	
重量	185g (包括线的重量)	
符合 EN 标准	保护级别：第 3 级 (EN60950-1) 污染程度 3 CE 标记：低电压指令：73/23/EEC, 93/68/EEC 只限于连接到 SELV 型外置电路	
EMC 指令	89/336/EEC, 92/31/EEC, 93/68/EEC, 2004/108/EC	
UL 规格	UL508	

型号选择

IZD10-110

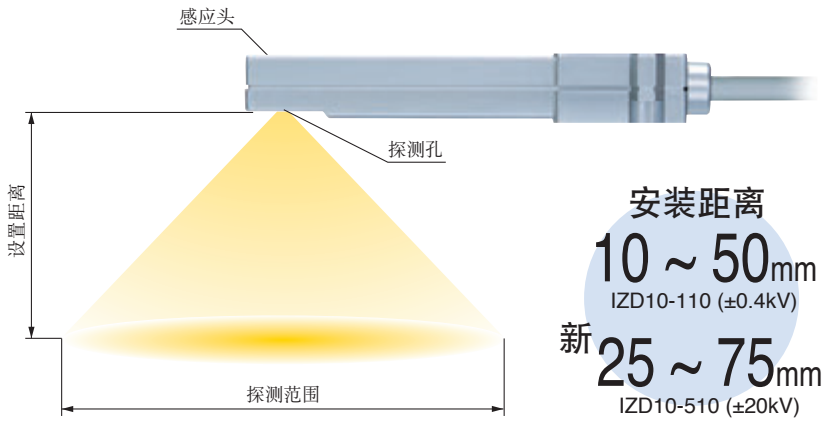
型号

量度电压

10 静电感应器

1 ±0.4kV
5 ±20kV

感应范围



安装距离及探测范围

IZD10-110
注1) 测定电位 ±0.4kV 时

安装距离 (mm)	探测范围 (mm)
10	45
20	85
25 注1)	100
30	120
40	150
50	180

IZD10-510 新
注2) 测定电位 ±20kV 时

安装距离 (mm)	探测范围 (mm)
25	100
30	120
40	150
50 注2)	180
60	205
70	225
75	235

外形尺寸图 (毫米)

IZD10-110
IZD10-510

