



电-气比例阀(薄型) ITV0000系列

- * 薄型 (15mm厚)、重量轻 (100g)
- * 集装时省空间
- * 电缆插头有直线型和弯头型两种
- * 快换接头连接
- * 带错误显示 LED

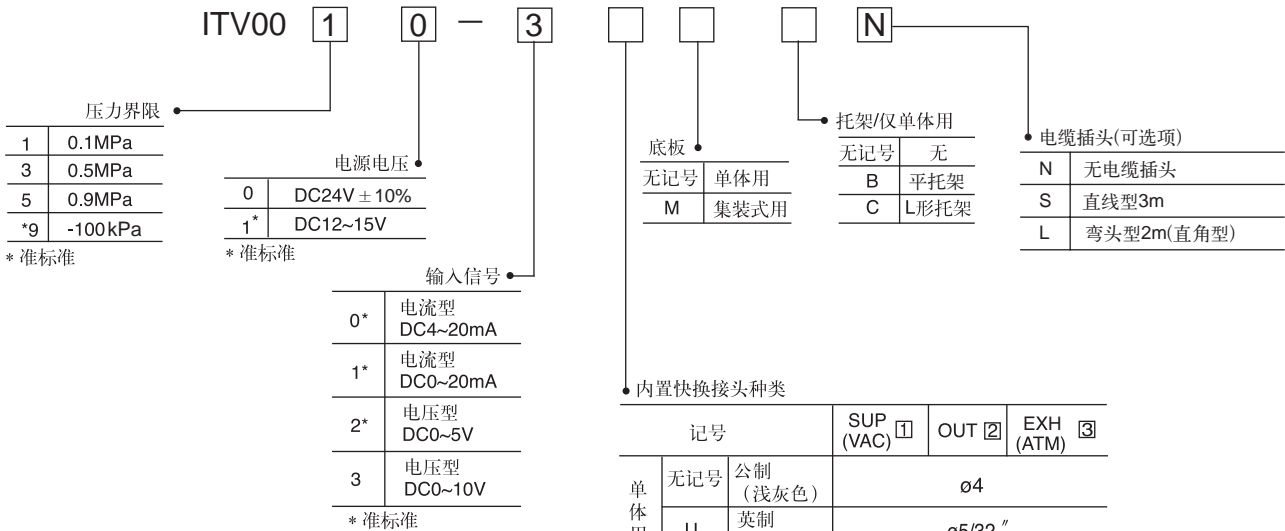


规格

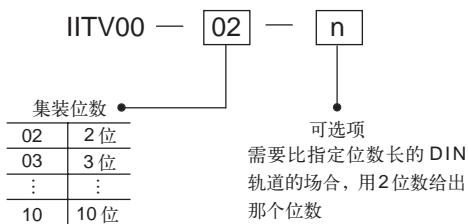
型号	ITV001□	ITV003□	ITV005□	ITV009□
最低供给压力	设定压力+0.1MPa			设定压力-1kPa
最高供给压力	0.2MPa	1.0MPa		-101kPa
设定压力范围	0.001~0.1MPa	0.001~0.5MPa	0.001~0.9MPa	-1~-100kPa
最大流量	3.5ℓ/min(ANR) (供压0.2MPa)	6ℓ/min(ANR) (供压0.6MPa)	6ℓ/min(ANR) (供压0.6MPa)	2ℓ/min(ANR) (供压-101kPa)
电源	电压	DC24V ± 10%, DC12~15V		
	消耗电流	电源电压DC24V: 0.12A以下, DC12~15V: 0.18A以下		
输入信号	电压型	DC0~5V, DC0~10V		
	电流型	DC4~20mA, DC0~20mA		
输入阻抗	电压型	约10KΩ		
	电流型	约250KΩ		
输出信号/模拟输出	DC1~5V(负载阻抗: 1KΩ以上), 输出精度 ± 6%以内 (满刻度)			
线性度	± 1%以内 (满刻度)			
迟滞	0.5%以内 (满刻度)			
重复精度	± 0.5%以内 (满刻度)			
灵敏度	0.2%以内 (满刻度)			
温度特性	± 0.12%以内 (满刻度) / °C			
使用温度范围	0 ~ 50°C (但未结露)			
保护构造	相当IP65			
连接种类	内置快换接头			
连接尺寸	单体式	公制	□1、□2 □3: Ø4	
		英制	□1、□2、□3: Ø ⁵ / ₃₂ "	
	集装式	公制	□1、□3: Ø6 □2: Ø4	
		英制	□1、□3: Ø ¹ / ₄ " □2: Ø ⁵ / ₃₂ "	
质量 (单体式)	100g以下 (无可选项)			

型号表示方法

单体式

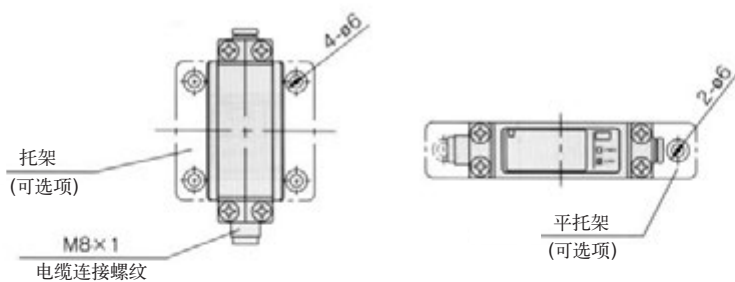


集装式



外形尺寸图 (毫米)

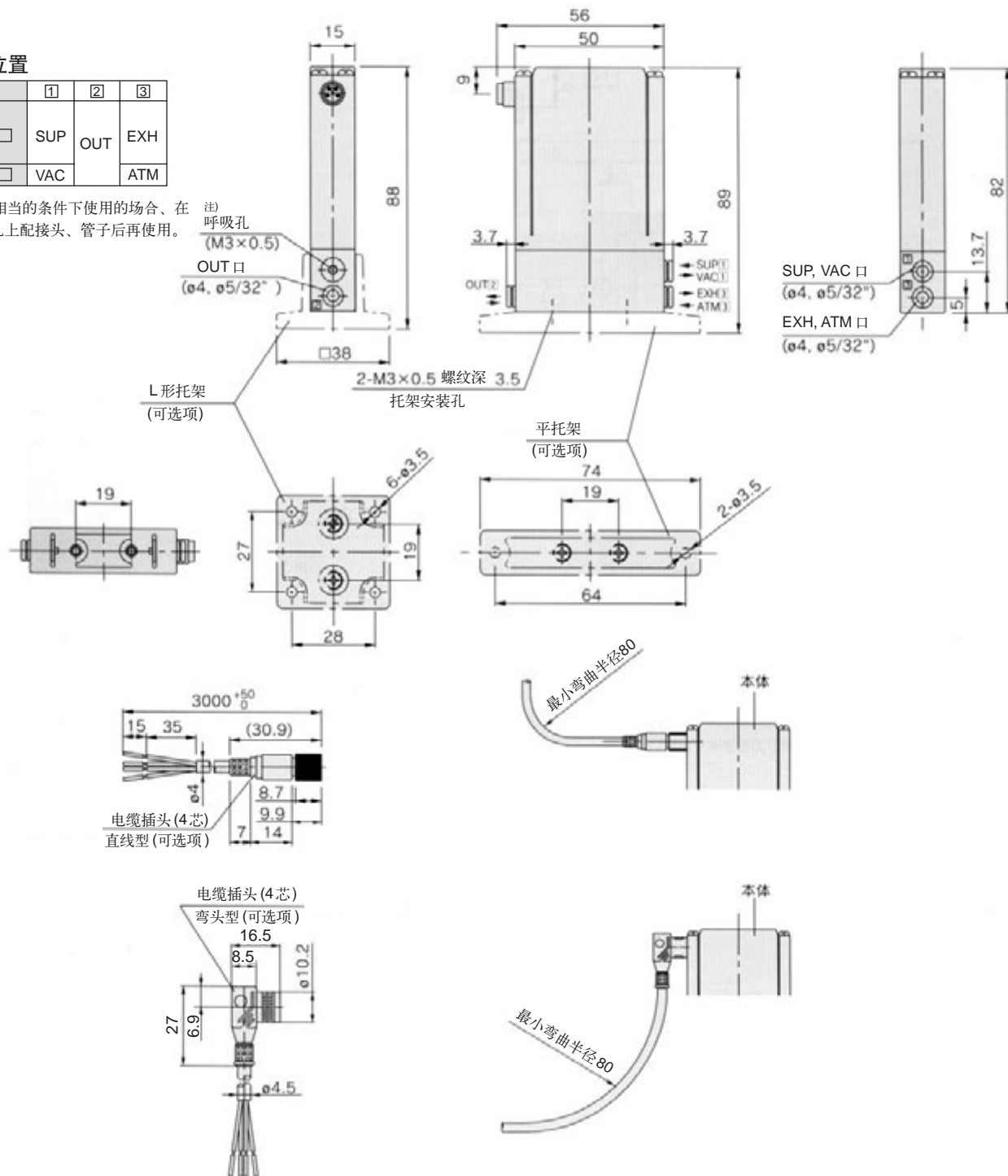
单体式



通口位置

No.	①	②	③
1 ITV003□ 5	SUP	OUT	EXH
ITV009□	VAC		ATM

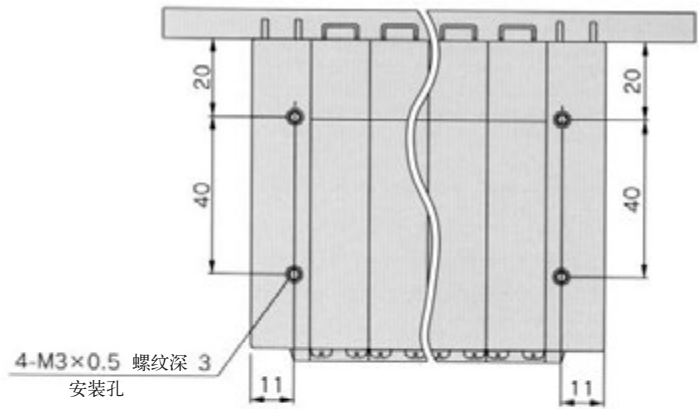
注) IP65 相当的条件下使用的场合、在呼吸孔上配接头、管子后再使用。



电-气比例阀(薄型): ITV0000系列

外形尺寸图 (毫米)

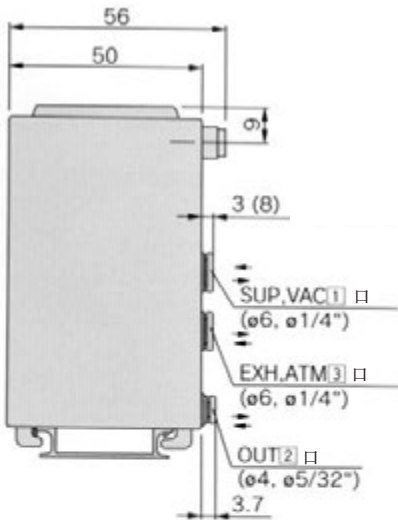
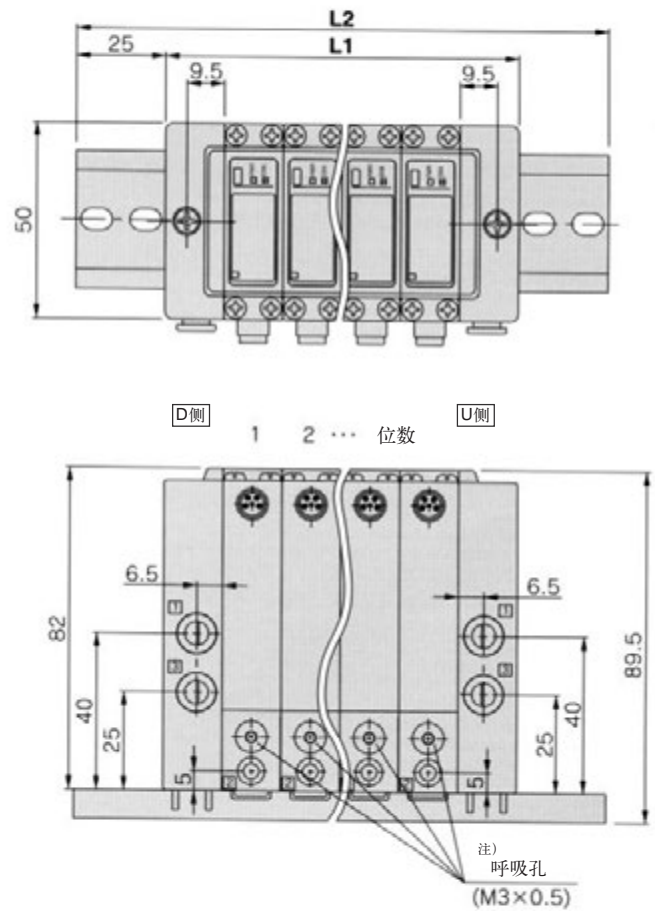
集装式



通口位置

No.	[1]	[2]	[3]
1 ITV003□ 5	SUP	OUT	EXH
ITV009□	VAC		ATM

注) 位数的数法、从D侧起为第1位。



注) 电缆插头的尺寸参见P.2.289单体式。

集装位数 n	2	3	4	5	6	7	8	9	10	(mm)
L1	60	75	90	105	120	135	150	165	180	
L2	110.5	123	148	160.5	173	185.5	198	223	235.5	

注) IP65相当の条件下使用的场合、在呼吸孔上配接头、管子后再使用。