

规格

型号		IZE11□	
适用感应器	IZD10-110	IZD10-510	
设定量度范围	-0.4 kV ~ +0.4 kV ^{注1)}	-20 kV ~ +20 kV ^{注2)}	
最小设定单位	0.001 kV	0.1 kV	
设定距离	10 ~ 50mm	25 ~ 75mm	
电源电压	24VDC, 波动 (p-p) 10% 或以下 (带电源逆接保护)		
消耗电流	50mA 或以下 (不包括感应器组件的消耗电流)		
感应器输入	1 ~ 5 VDC (输入阻抗: 1MΩ)		
输入数	1 个		
输入保护	带过量电压保护 (到 26.4V)		
迟滞	迟滞型: 可调, 上下限比较型: 可调		
开关输出	NPN 或 PNP 集电极开路输出: 2 输出		
最大负载电流	80mA		
最大使用电压	30VDC (带 NPN 输出)		
残留电压	1V 或以下 (当负载电流为 80mA 时)		
短路保护	带短路保护		
反应时间 (包括感应器的反应时间)	100ms 或以下 (带振荡防止机能时: 500ms、1 秒、2 秒或以下)		
模拟输出	电压输出	输出电压: 1 ~ 5V (带设定压力范围), 输出阻抗: 约 1kΩ	
	电流输出	准确度 (供读取) 25°C	±1% 满度或以下
		反应时间 (包括感应器的反应时间)	200ms (无过滤器), 1.5s (带过滤器) 或以下
	准确度 (供读取) 25°C	±1% 满度或以下	
显示精度	±0.5% 满度, ±1 个数字或以下		
显示方式	3 + 1/2 数字, 7 段显示器, 2 色 (红 / 绿) 显示采样周期: 5 次 / 秒		
动作指示灯	OUT 1: ON 时指示灯亮 (绿色), OUT 2: ON 时指示灯亮 (红色)		
耐环境	保护构造	IP40	
	使用温度范围	操作: 0 ~ 50°C, 保存: -10 ~ 60°C (防结冰及凝露)	
	使用湿度范围	操作 / 保存: 35 ~ 80% RH (防止结冰)	
	耐电压	引线座与壳体间 AC1000V 在 1 分钟内	
	绝缘阻抗	50MΩ 或以上 (DC500V 高阻表) 引线座与壳体间	
	耐振动	10 ~ 150Hz 少于 1.5mm 或 98m/s ² 两倍振幅在各方面 2 个小时 (在不供电的情况下)	
耐冲击	100m/s ² X, Y, Z 各方向 3 次 (在不供电的情况下)		
温度特性	±0.5% 满度或以下 (25°C 基准)		
接线方式	电源, 输出连接, 5 针插头, 感应器连接: 4 针插头		
材料	前后壳: PBT		
重量 (无引线及插头)	30 g		
标准	CE 标记, UL (CSA) 认证		

注1) 设定值适用于当感应器与工件相隔 25mm
注2) 设定值适用于当感应器与工件相隔 50mm

型号选择

IZE11 0 - □ □ □

输入 / 输出规格

0	NPN 开路 2 输出 + 模拟输出 1 ~ 5 V
1	NPN 开路 2 输出 + 模拟输出 4 ~ 20 mA
2	PNP 开路 2 输出 + 模拟输出 1 ~ 5 V
3	PNP 开路 2 输出 + 模拟输出 4 ~ 20 mA

引线及插头

无记号	无
L	带电源及输出引线 ZS-28-A

配件

无记号	无
A	托架
B	面板安装
D	面板安装+保护盖

*注: 配件与产品本身分开包装

感应器引线连接器

无记号	无
G	带感应器引线连接器

配件型号

ZS-28-A	电源及输出引线及插头 (2m)
ZS-28-B	托架
ZS-28-C	感应器引线连接器
ZS-27-C	面板安装托架
ZS-27-D	面板安装 + 保护盖

说明

LCD 显示

现时电压状况、设定模式、选择显示单位及错误模式, 4 种不同显示设定可供选择, 可采用红或绿色显示或切换成红、绿色联动显示。

输出 (OUT1) 指示灯 (绿)

输出 (OUT1) ON 时, 指示灯亮。

▲升键

增加模式及开 / 关设定数值。在切换成峰值显示模式时使用。

输出 (OUT2) 指示灯 (红)

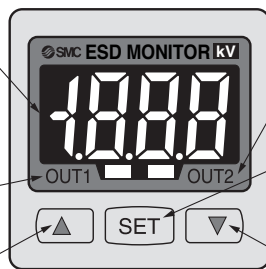
输出 (OUT2) ON 时, 指示灯亮。

设定键

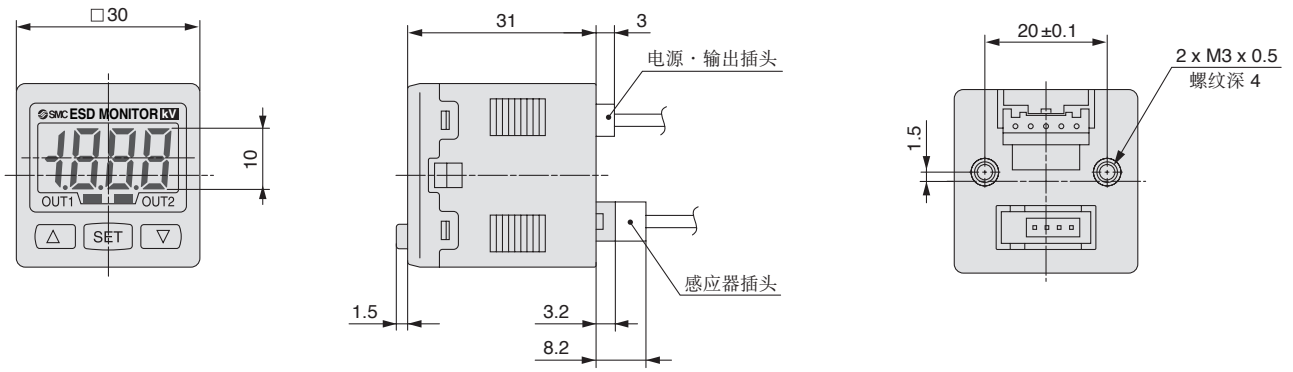
各模式间的切换及设定值的确定时使用。

▼降键

减少模式及开 / 关设定数值。在切换成谷值。

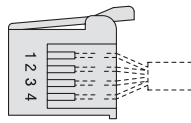


外形尺寸图 (毫米)



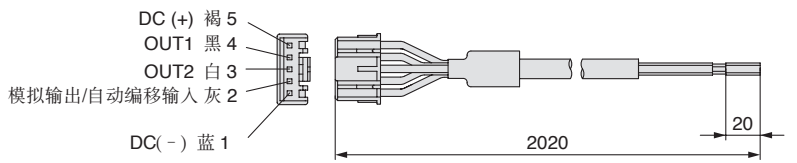
感应器插头 (ZS-28-C)

Pin 编号	端子名
1	DC (+)
2	N.C.
3	DC (-)
4	IN

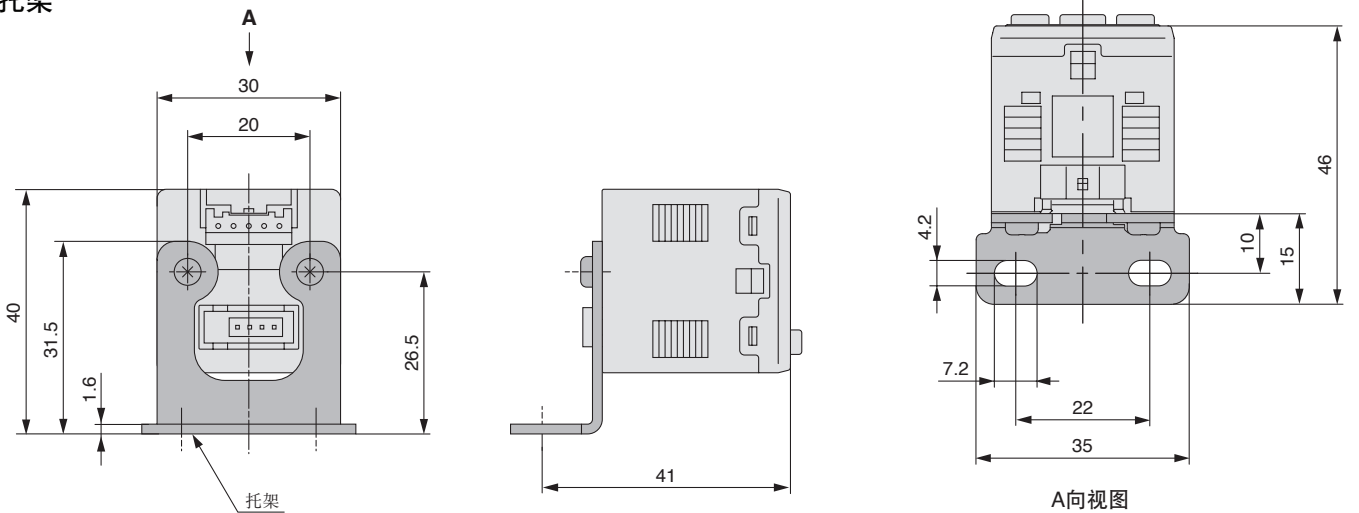


* 1 ~ 5 V (输出)

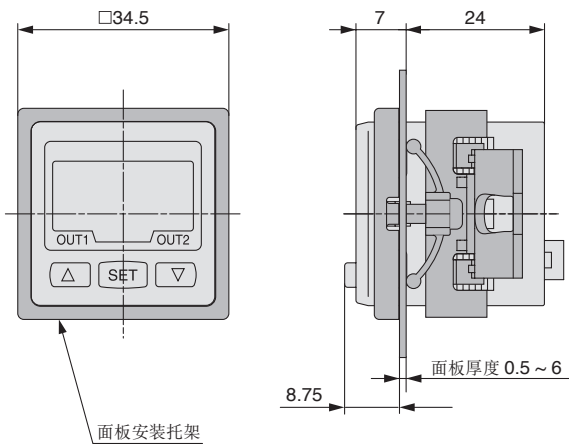
电源·输出接线 (ZS-28-A)



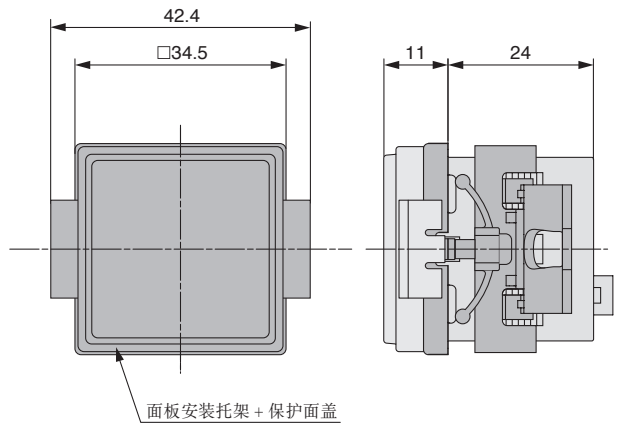
带托架



面板安装托架

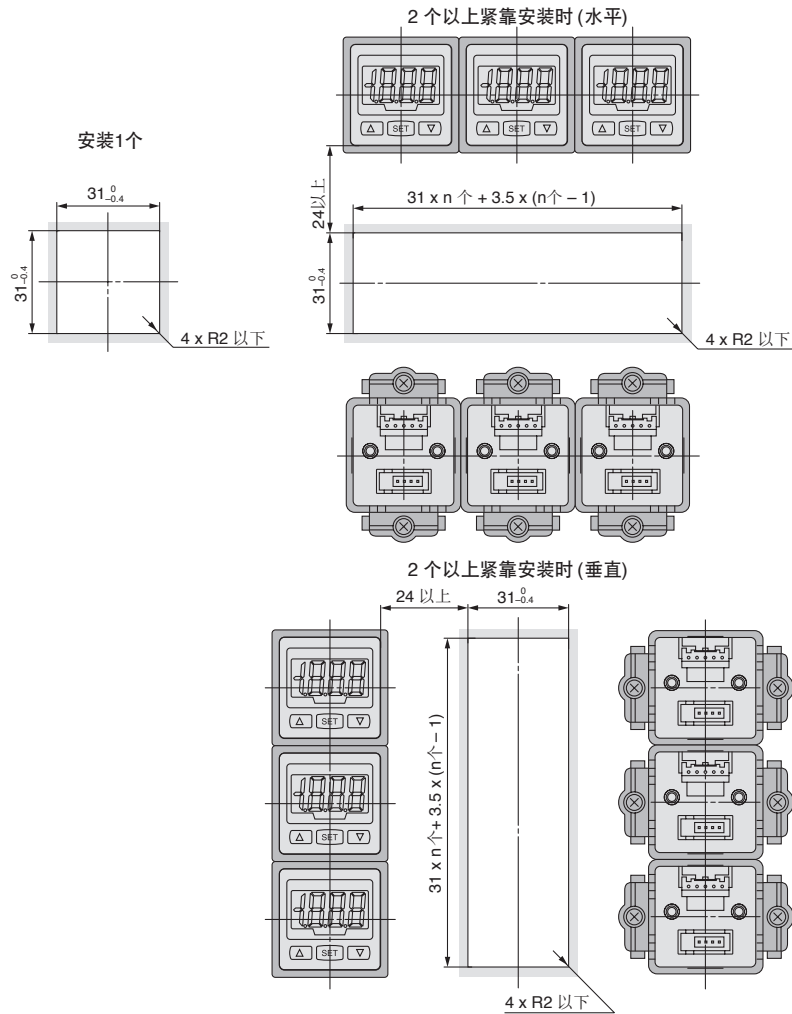


面板安装托架 + 保护面盖



外形尺寸图 (毫米)

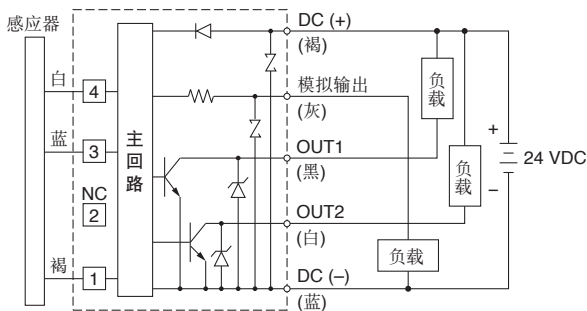
面板安装



电器回路

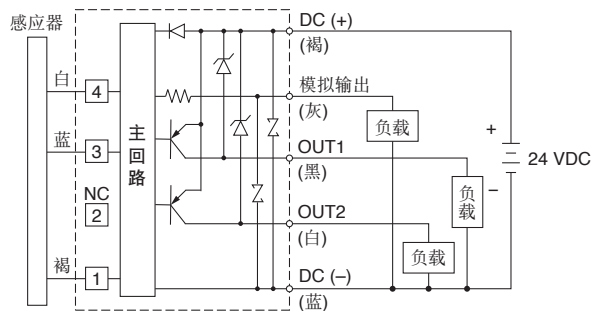
IZE110

NPN 集电极开路输出 : 2 个最大 30V, 80mA 残留电压 1V 以下
 模拟输出 : 1 ~ 5V
 输出阻抗 : 约 1kΩ



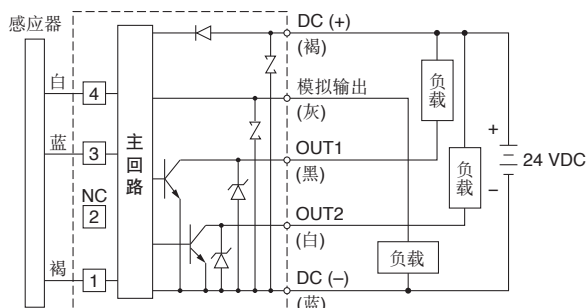
IZE112

PNP 集电极开路输出 : 2 个最大 80mA 残留电压 1V 以下
 模拟输出 : 1 ~ 5V
 输出阻抗 : 约 1kΩ



IZE111

NPN 集电极开路输出 : 2 个最大 30V, 80mA 残留电压 1V 以下
 模拟输出 : 4 ~ 20mA
 最大负载阻抗 : 600Ω (24VDC)
 最小负载阻抗 : 50Ω



IZE113

PNP 集电极开路输出 : 2 个最大 80mA 残留电压 1V 以下
 模拟输出 : 4 ~ 20mA
 最大负载阻抗 : 600Ω (24VDC)
 最小负载阻抗 : 50Ω

