



# 手提式静电表 IZH10 系列

## 规格

| 型号       | IZH10   |  |
|----------|---|--|
| 额定电压范围   | ±20.0 kV  |  |
| 最小显示单位   | 0.1 kV (±1.0 kV ~ ±20.0 kV), 0.01 kV (0 ~ ±0.99 kV)                           |  |
| 测量距离     | 50 mm (从感应到检测目标之间距离)  |  |
| 供应电源 注1) | 3V (DC) · AA 硷性干电池 (1.5 VDC) x 2 粒 (可供 15 小时不停使用 注2))                         |  |
| 显示精度     | ±5% 满刻度 / ±1 个显示单位  |  |
| 耐环境      | 保护构造  | IP40   |
|          | 使用流体温度  | 使用: 0 ~ 40°C, 存放: -10 ~ 60°C (不结冰)           |
|          | 使用湿度  | 使用 / 存放: 35 ~ 85% R.H. (不结冰)                 |
|          | 耐冲击   | 100 m/s <sup>2</sup> 在 X, Y, Z 方向各 3 次 (不通电) |
| 耐震动      | 10 ~ 150 Hz 在小于 1.5 mm 震幅或<br>98 m/s <sup>2</sup> 加速度, X, Y, Z 方向各 2 小时 (不通电) |  |
| 材料       | 显示器: PC/ABS 感应器: ABS  |  |
| 重量       | 85 g (不包括电池)  |  |
| 标准规格     | CE 标准   |  |
| 配件       | 地线、软套   |  |

注 1) 2A 硷性干电池不包括在内, 需要客户自行配备  
注 2) 新的硷性电池应在正常温度下使用

## 型号选择

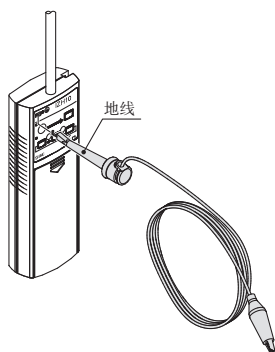
IZH10-□

●选项

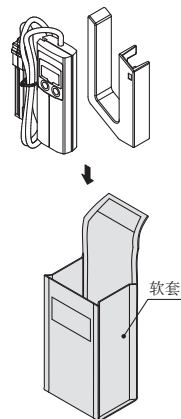
|     |        |
|-----|--------|
| 无记号 | 无      |
| H   | 高压测量手柄 |

## 配件及任选项 / 单独配置型号 (地线及软套已包括在 IZH 系列内)

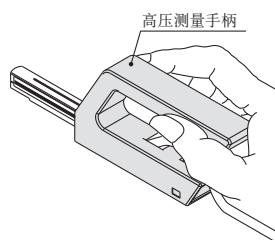
地线 (1.5 m) / 配件  
IZH-A-01



软套 / 配件  
IZH-B-01

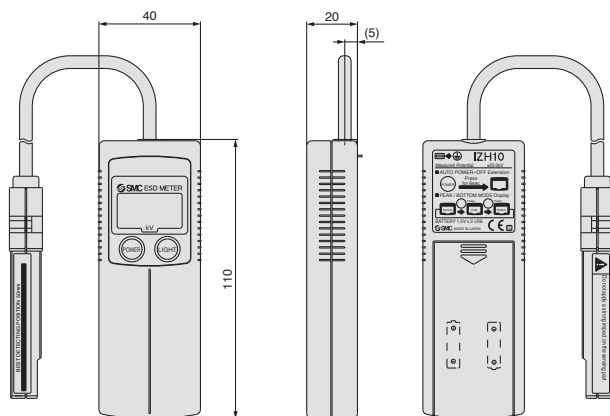


高压测量手柄 / 任选项  
IZH-C-01



## 外形尺寸图 (毫米)

显示器



感应器

