

# 离子发生器 IZS30 系列

控制器，内置高压电源

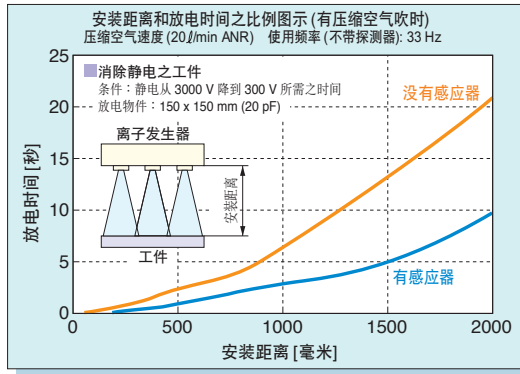


快速接头带单向止回阀



消除静电的效果会因安装距离的拉远而降低

用感应器反馈信息所需之放电时间比不用感应器所需之时间少。



表面电位感应器

可检测工件上的正负离子及电量

离子发生器内藏电极针

更换方便



## 型号选择

离子发生器

IZ S 30 - 780 S B

产品名称  
离子发生器 IZ

类型  
条型 S

尺寸 30

托架  
有安装 B  
没有安装 无记号

探测器  
有安装 S  
没有安装 无记号

长度  
300 mm 300  
780 mm 780  
1260 mm 1260  
1500 mm 1500  
1900 mm 1900

静电感应器

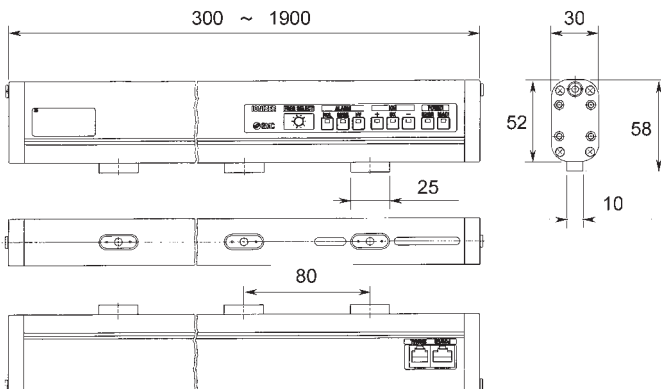
IZ S 30 - D 1

产品名称  
静电感应器 D

类型  
旋转型 1

## 外型尺寸图 (毫米)

离子发生器之外型尺寸



## 规格

型号	IZS30	
发生器形状	长条形	
离子产生方法	光放电形式	
电压类型	直流电压脉冲	
感应器	拥有旋转滤板的表面电压感应器	
最大功率输出	±6500V	
平衡离子水平	±30V 以下	
除去离子之时间	0.3 秒 (200mm、3000V ~ 300V, 有感应器, 没有吹气)	
吹气	媒体	不带易燃气体之干燥空气
	最大压力	0.7MPa
	入口	带快速接头之4mm喉
供应电压	直流电压 24V ±10%	
消耗电流	160mA (100mA 于节能模式) 或更少 (有探测器)	
输入信号	停止	NPN 集电极开路或机械接触输入
输出信号	高压警告号	NPN 集电极开路 25V 直流电压, 250mA 或以下
	探测器警告号	
	通气阀信号	
使用温度	0 ~ 50°C	
使用湿度	35 ~ 85%RH (没有露水)	

静电感应器之外型尺寸

