



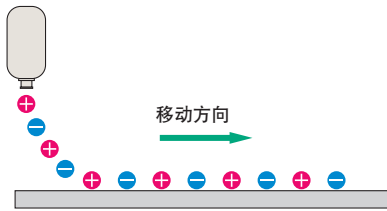
新款离子发生器 IZS31 系列



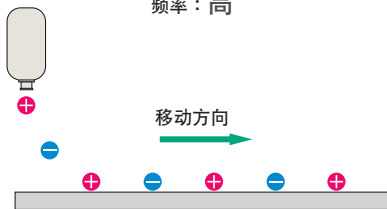
规格

发生器型号		IZS31-□□ (NPN 输出)	IZS31-□□P (PNP 输出)
离子产方法		光放电形式	
电压类型		感应直流电压、脉冲直流电压、直流电压	
最大电压输出		±7000 V	
离子平衡 ^{注1)}		±30 V (不锈钢电插针: ±100 V)	
吹气	流体	压缩空气 (干燥及干燥)	
	操作压力	0.7 MPa 或更少	
	连接气管口径	Ø4	
供应电压		24 VDC±10%	
消耗电流	感应直流模式	200 或更少 (当准备时: 120 mA 或更少)	
	脉冲直流模式	200 mA 或更少 (没有使用感应器时: 170 mA 或更少)	
	直流模式	170 mA 或更少	
输入信号	静电释放中止	接触输入信号没有电压	
	维修		
输出信号	静电移除完成	最大负载电流: 100 mA 剩余电压: 1 V 或更少 (在负载电流是 100 mA 时)	最大负载电流: 100 mA 剩余电压: 1 V 或更少 (在负载电流是 100 mA 时)
	维修输出	最高应用电压: 28 VDC	
	非正常状态		
	感应器监控输出 ^{注2)}	1 ~ 5 伏电压输出 (需连接一个 10 kΩ 的电路)	
有效除电距离		50 ~ 2000 mm (感应直流模式: 200 ~ 2000 mm)	
使用温度		0 ~ 50°C	
操作时相对湿度		35 ~ 80%Rh (非凝结时)	
材质		离子发生器盖: ABS、电极针: 钨、硅、不锈钢	
振动抗性		耐久性 50 Hz 幅度 1 mm XYZ 各方向 2 小时	
电击抗性		10 G	
符合海外标准		CE (EMC 标准: 89/336/EEC, 92/31/EEC, 93/68/EEC, 2004/108/EC, 低电压标准: 73/23/EEC, 93/68/EEC)	

■ 正 / 负极输出频率: 最高 60Hz



频率: 高



频率: 低

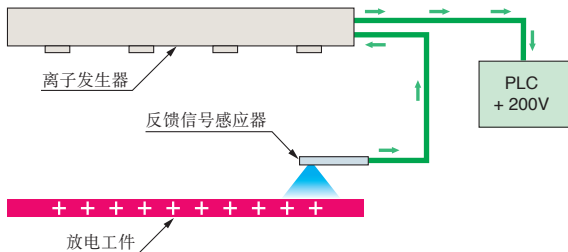
注1) 当离子发生器与除静电物体之间距离是 300mm 时。

注2) 当离子发生器是使用感应直流模式放电时, 感应器一检测到除静电物体表面电压时, 就会输出信号给离子发生器本体以放出相反的电量求中和。

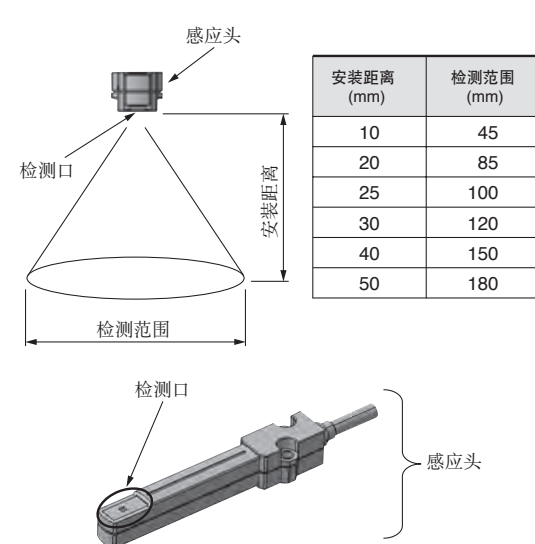
感应器

感应器型号	IZS31-DF (反馈信号感应器)	IZS31-DG (自动平行感应器)
环境使用温度	0 ~ 50°C	
环境使用湿度	35 ~ 80%Rh (不结冰)	
外壳材料	ABS	ABS、不锈钢
抗振动	耐久性 50 Hz 幅度 1 mm XYZ 各方向 2 小时	
抗冲击	10 G	
重量 (包括电线)	200 g	220 g
安装距离	10 ~ 50 mm (建议)	—
符合海外标准	CE (EMC 标准: 89/336/EEC, 92/31/EEC, 93/68/EEC, 2004/108/EC, 低电压标准: 73/23/EEC, 93/68/EEC)	

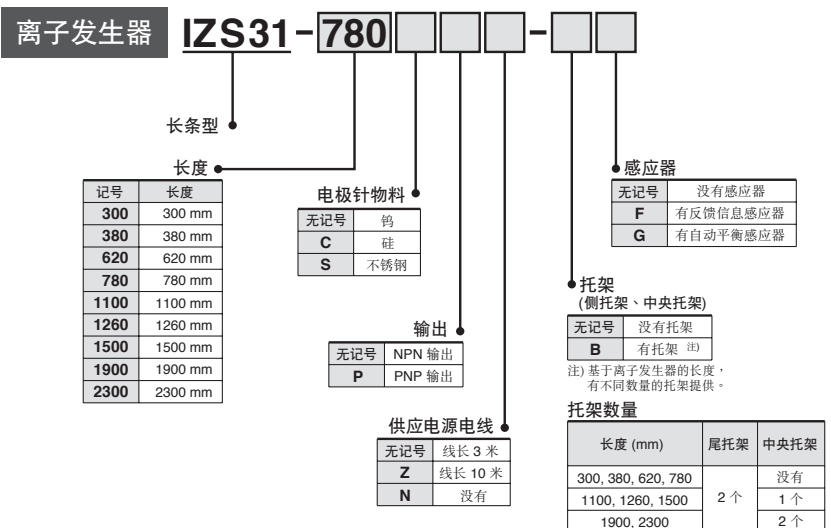
■ 检测电位差来输出模拟信号



反馈信号感应器检测范围



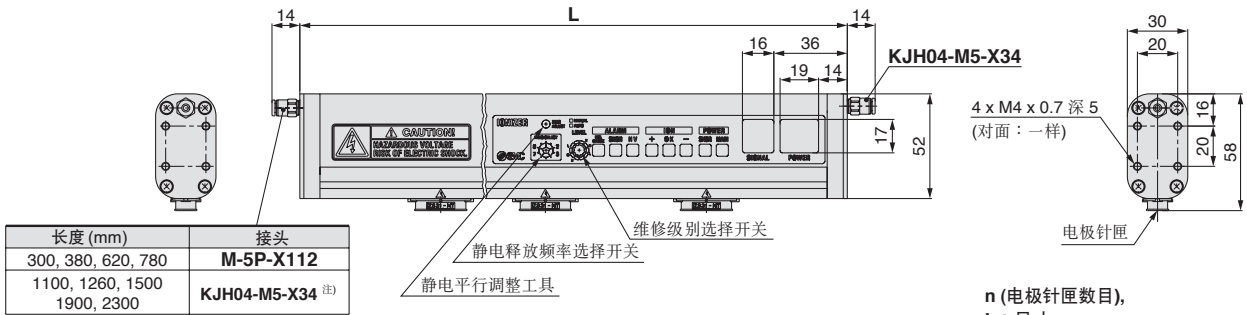
型号选择



新款离子发生器：IZS31 系列

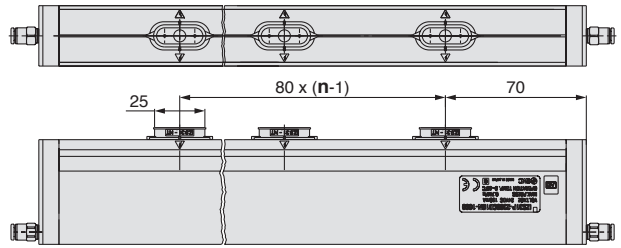
外型尺寸图 (毫米)

离子发生器 / IZS31-□□□□-□□

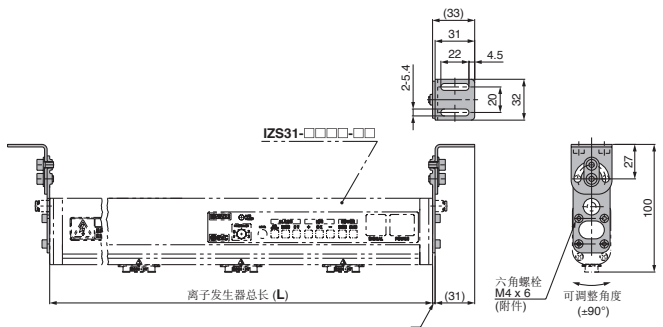


n (电极针匣数目),
L : 尺寸

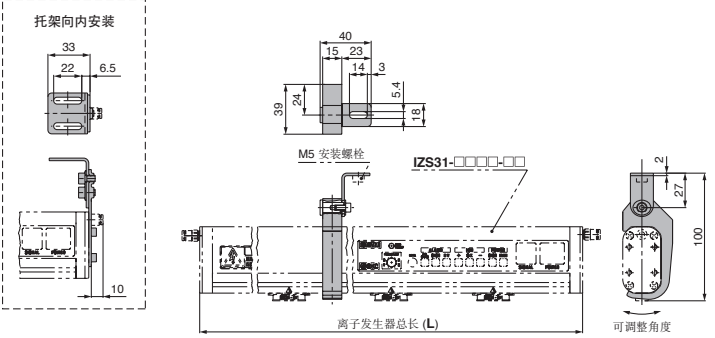
型号	n	L (mm)
IZS31-300	3	300
IZS31-380	4	380
IZS31-620	7	620
IZS31-780	9	780
IZS31-1100	13	1100
IZS31-1260	15	1260
IZS31-1500	18	1500
IZS31-1900	23	1900
IZS31-2300	28	2300



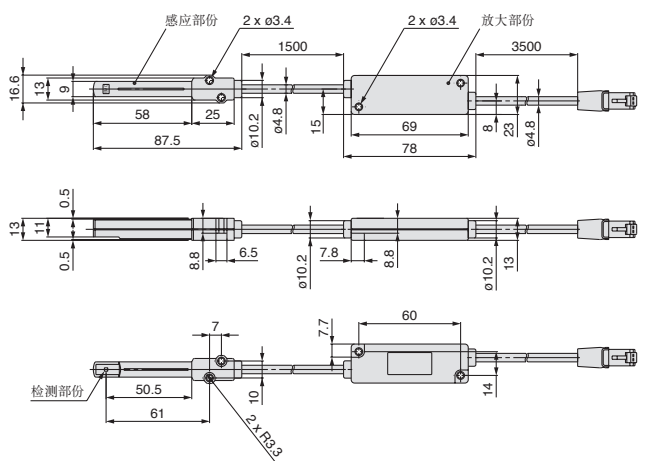
侧托架 / IZS31-BE



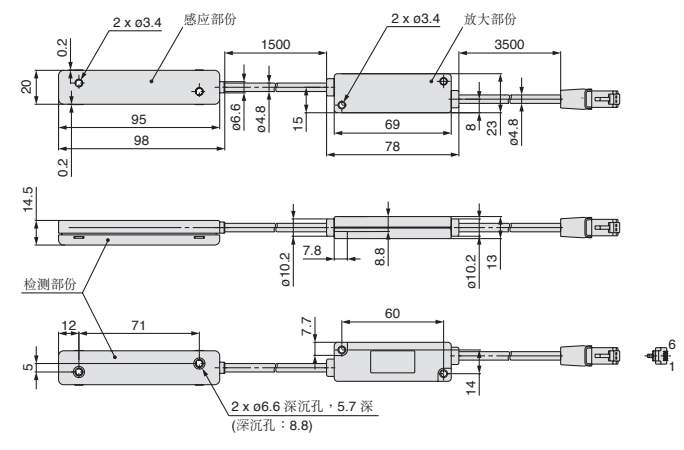
中央托架 / IZS31-BM



反馈信号感应器 / IZS31-DF



自动平行感应器 / IZS31-DG



电源电线 / IZS31-CP □

型号	L (mm)
IZS31-CP	3000
IZS31-CPZ	10000

