

# 步进电机电动执行器: LX系列

## LX系列专用位置控制器: LC6C系列

- \* 内置脉冲输出功能, 可省却PLC的脉冲输出模块, 直接与基本输出/输入点连接及取代LC6D系列。
- \* 最高可设定28点位置程序。
- \* 与LX系列中的二相步进电机电动执行器连接。



LC6C 位置控制器

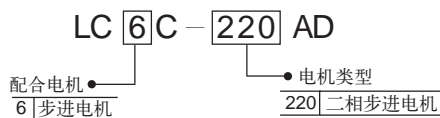


型号: LC5-1-T1-02  
LC6C系列资料专用输入器

### 型号 / 规格

型号	LC6C-220AD
可接电动执行器	LX * * 2 * * - * * * * *
电源供应	DC24V ± 10%最高3A
最多记忆位置	28点
资料输入方法	专用资料输入器(LC5-1-T1-02)
位置操控模式	绝对或相对值移动 速度由6~200mm/s(电缸螺杆牙距为12mm)
输入信号	光电偶隔离输入DC24V · 6mA
输出信号	光电偶隔离输出 最高DC30V · 20mA
参数设定	位置、速度、加速度等等
指示灯	电源正常, 警报
环境温度	5~40℃

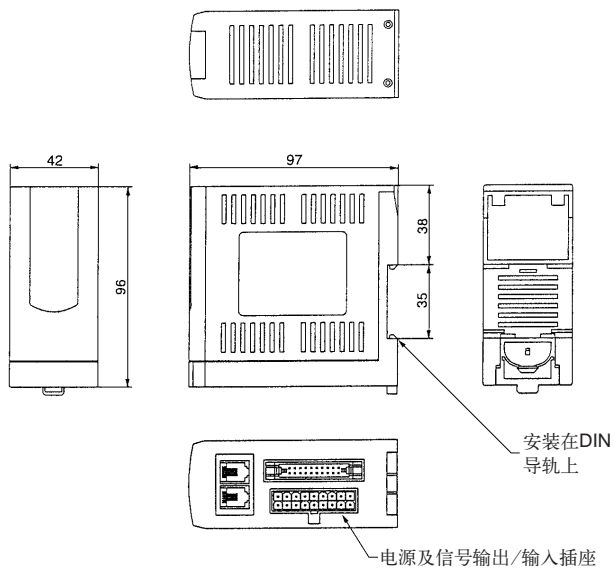
### 型号表示方法



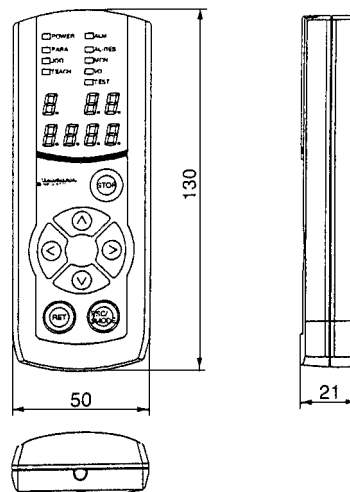
- \* LC6C只适用于LX系列中的二相步进电机型号
- \* 客户最少需配置一个资料输入器(LC5-1-T1-02)

### 外形尺寸图 (毫米)

LC6C



LC5-1-T1-02



### 系统配置

