



# 油雾喷头 LMV系列

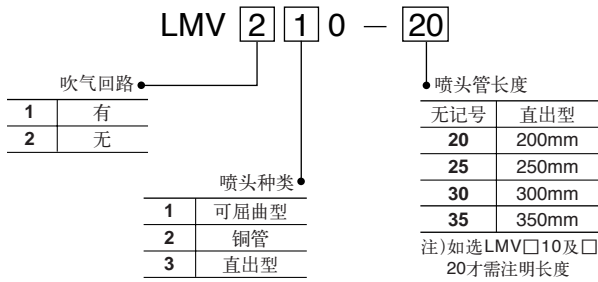


\* 把雾化油喷在工件上

## 标准规格

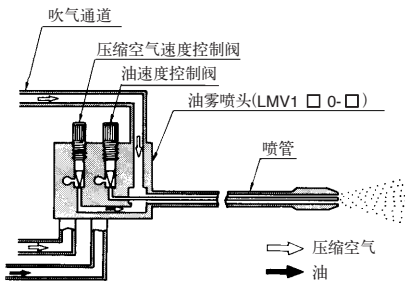
最高使用压力	1.0MPa	
流体及环境温度	5 ~ 60°C	
接管口径	压缩空气	适合T0604尼龙管
	油	适合T0425尼龙管
	吹气	适合T0806尼龙管

## 型号表示方法

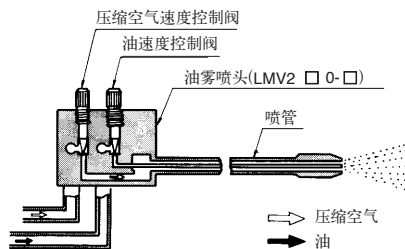


## 构造图

LMV1 □ 0

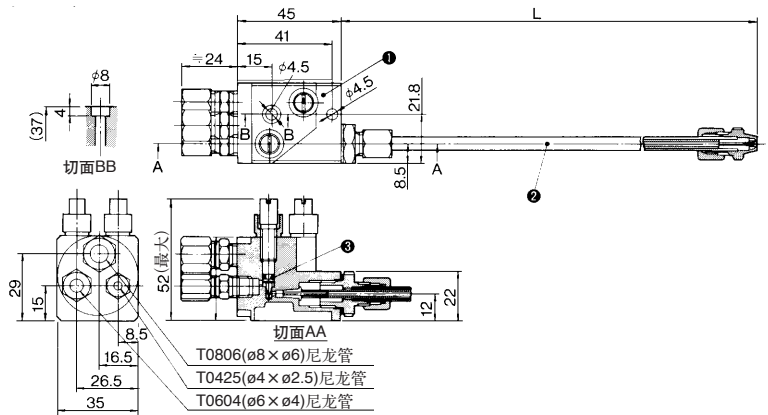


LMV2 □ 0

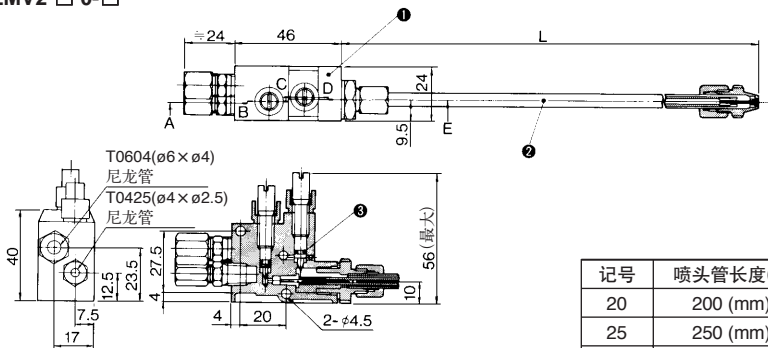


## 外形尺寸图 (毫米)

LMV1 □ 0-□



LMV2 □ 0-□



记号	喷头管长度(L)
20	200 (mm)
25	250 (mm)
30	300 (mm)
35	350 (mm)