

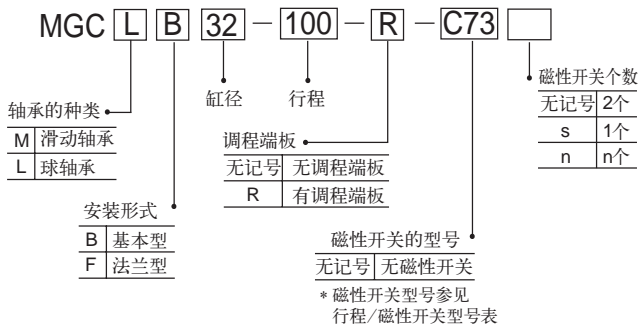
- \* 重量轻。
- \* 体积小。
- \* 标准带气缓冲设计。
- \* 导向杆的轴承可选择滑动轴承或球轴承。

### 规格

缸径	20	25	32	40	50	
使用流体	空气					
动作方式	双作用					
最高使用压力	1.0MPa					
最低使用压力	0.15MPa					
环境和流体温度	-10 ~ +60°C (但未冻结)					
活塞速度	50 ~ 750 mm/s					
缓冲	气缓冲 (气缸本身)					
允许吸收动能(J)	杆侧:0.35 无杆侧:0.42	杆侧:0.56 无杆侧:0.65	0.91	1.8	3.4	
行程长度公差	+1.9 +0.2 mm					
给油	不需要					
* 轴承	滑动轴承/球轴承					
活塞杆不回转精度	滑动轴承	±0.07°	±0.06°	±0.06°	±0.05°	±0.04°
	球轴承	±0.06°	±0.05°	±0.04°	±0.04°	±0.04°
接管口径	M5 x 0.8		Rc 1/8		Rc 1/4	

\* 如需给油, 请用透平1号油ISOVG32。

### 型号表示方法



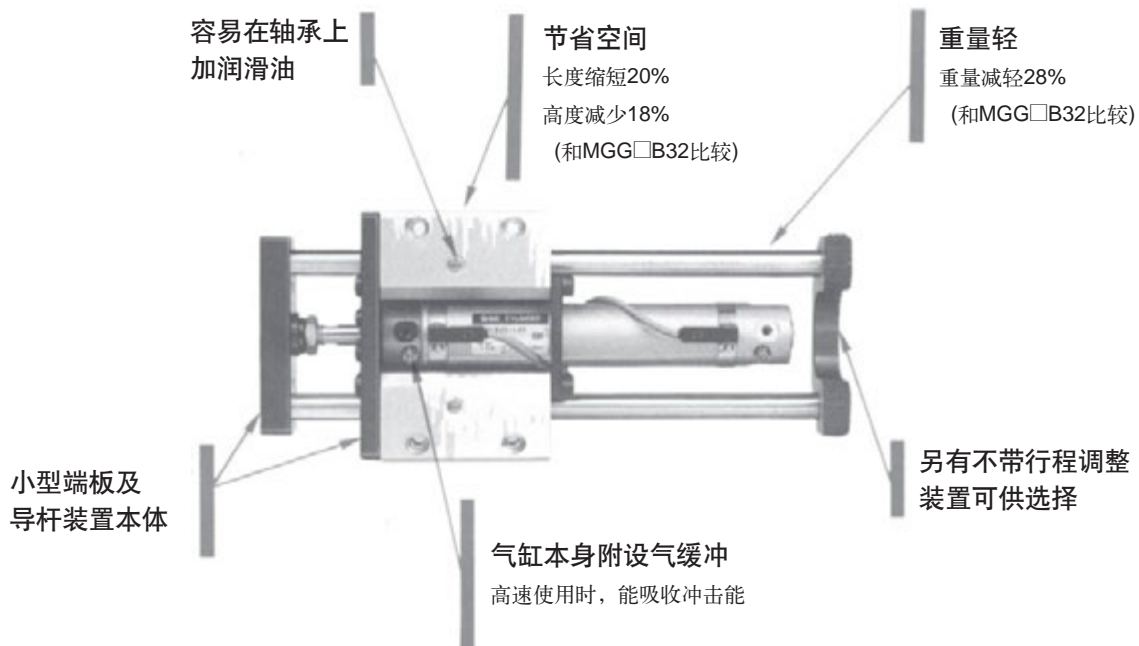
### 行程/磁性开关型号表

缸径 (mm)	标准行程 (mm)	长行程 (mm)	磁性开关型号 (环带安装)
20	75,100,125,150,200	250,300,350,400	C73,C76, H7A1,H7B, H7NW,H7BA B59W
25	75,100,125,150, 200,250,300	350,400,450,500	
32		350,400,450,500,600	
40		350,400,450,500,600,700,800	
50		350,400,450,500,600,700,800, 900,1000	

\* \* 磁性开关规格及特性可参阅磁性开关系列。在磁性开关型号后面, 附导线长度表示记号:

无记号 - 0.5m, L-3m, Z-5m 例: C73,C73L

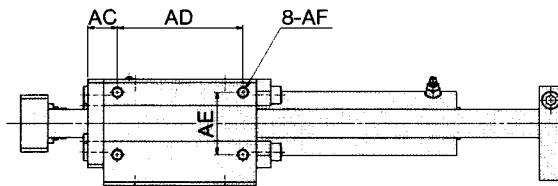
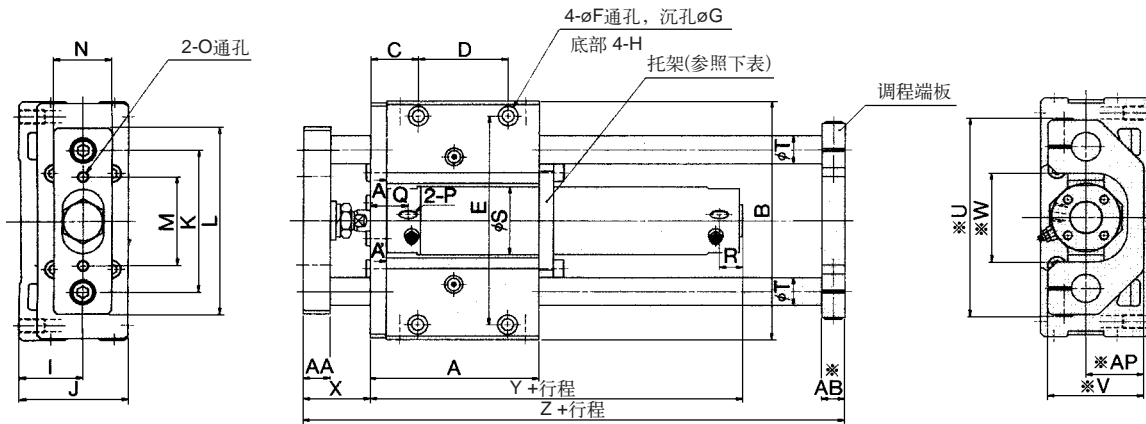
\* 磁性开关安装件型号参见P.1.200



# 小型带导杆气缸: MGC系列

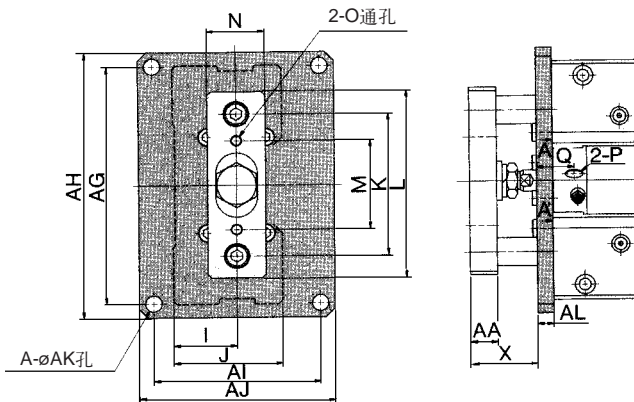
## 外形尺寸图 (毫米)

### 基本型



注) 有\*是调程端板的尺寸。

### 法兰型



缸径 (mm)	法兰型							
	Q	X	AG	AH	AI	AJ	AK	AL
20	21	30	105	120	75	90	6.6	9
25	21	37	120	136	84	100	9	9
32	21	37	134	150	92	108	9	9
40	25	44	160	176	110	125	9	12
50	26	55	190	210	115	135	11	12

缸径 (mm)	行程范围 (mm)	A	AA	AB	AC	AD	AE	AF	AP	B	C	D	E	F	G	H	I	J
20	75, 100, 125, 150, 200	84	11	13	15.5	62	25	M5x0.8深10	22	106	24	45	90	5.6	9.5深6	M6x1深10	25	44
25	75, 100	89	15	13	16.5	65	30	M6x1深12	27	120	26.5	45	103	6.8	11深8	M8x1.25深14	30	52
32	125, 150	94	15	13	16.5	70	35	M6x1深12	32	135	26.5	50	118	6.8	11深8	M8x1.25深14	35	60
40	200, 250	107	18	16	22	75	40	M8x1.25深16	37	160	34.5	50	140	8.6	14深10	M10x1.5深18	40	70
50	300	142	23	19	22	110	45	M10x1.5深20	42	194	37	80	170	10.5	17深12	M12x1.75深21	45	82.5

缸径 (mm)	K	L	M	N	O	P	Q	R	S	T	U	V	W	X	Y	Z
20	60	80	38	25	M6x1	M5x0.8	21	12	26	12	86	40	36	30	80	140
25	70	95	46	32	M6x1	M5x0.8	21	12	31	13	98	47	44	37	80	153
32	80	105	50	32	M6x1	Rc1/8	21	12	38	16	112	53	50	37	82	161
40	95	125	60	38	M8x1.25	Rc1/8	25	12	47	20	132	63	60	44	92	188
50	115	150	75	50	M8x1.25	Rc1/4	26	14	58	25	162	73	70	55	104	241

长行程			
缸径 (mm)	行程范围 (mm)	R	Y
20	250~400	14	88
25	350~500	14	88
32	350~600	14	90
40	350~800	15	101
50	350~1000	16	116

超过以下行程附设托架	
缸径 (mm)	附设托架行程
20	100行程以上
25	125行程以上
32	150行程以上
40	200行程以上
50	250行程以上