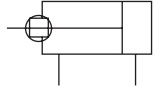




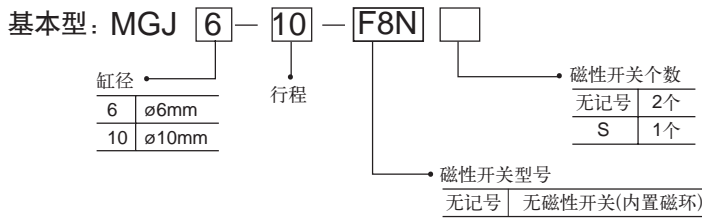
微型带导杆气缸 MGJ系列(ø6·ø10)

图形符号



- * 横向负载抵抗力强。
- * 不回转精度高。
- * 结构紧凑，体积小。

型号表示方法



标准规格

缸径 (mm)	ø6	ø10
动作方式	双作用	
流体	空气	
最高使用压力	0.7MPa	
最低使用压力	0.15MPa	
环境和流体温度	-10℃ ~ 60℃ (但未冻结)	
给油	不需要	
活塞速度	50 ~ 500 mm/s	
行程长度公差	0 ~ +1.0mm	
缓冲	两端橡胶缓冲	
螺纹公差	JIS2级	
接管口径	M3 × 0.5	
导杆直径	ø5	ø6
允许动能(J)	0.012	0.035

行程/磁性开关型号表

缸径(mm)	标准行程(mm)	适用行程(mm) ^{注1)}	磁性开关型号 ^{注2)}
6	5,10,15	1 ~ 15(加垫板)	F8N F8P
10	5,10,15,20	1 ~ 20(加垫板)	

注1) 行程间隔为1mm。但安装磁性开关的最小行程为4mm。

注2) 磁性开关型号后面，附导线长度表示记号：

无记号 - 0.5m, L-3m, Z-5m 例: F8NL。



特点

- * 在5mm行程气缸上，也能安装2个磁性开关。
- * 接管与磁性开关在同一面上。

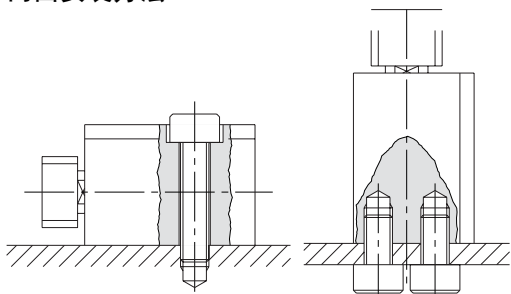


理论输出力

单位: N

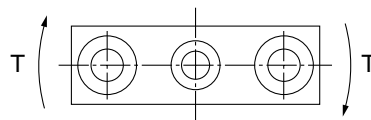
缸径 (mm)	活塞杆直径 (mm)	操作方向	活塞面积 (mm ²)	使用压力 (MPa)			
				0.15	0.3	0.5	0.7
6	3	OUT	28.3	4.24	8.48	14.15	19.81
		IN	21.2	3.18	6.36	10.60	14.84
10	5	OUT	78.5	11.77	23.55	39.25	54.95
		IN	58.9	8.83	17.67	29.45	41.23

两面安装方法



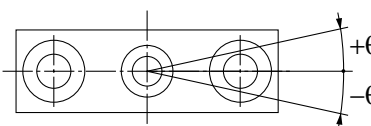
端板允许转动力矩

单位: cN·m



缸径 (mm)	行程 (mm)			
	5	10	15	20
6	0.92	0.73	0.61	—
10	4.75	3.96	3.36	2.87

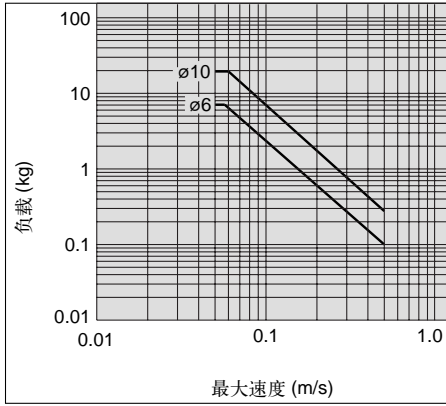
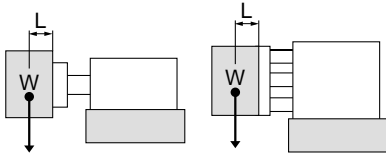
端板不回转精度



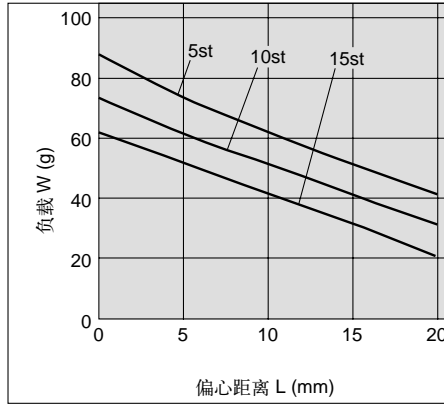
缸径 (mm)	不回转精度 θ
6	-0.1°
10	

小型带导杆气缸: MGJ系列

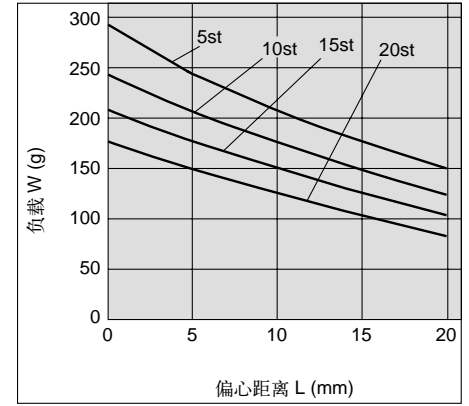
横向负载



ø6

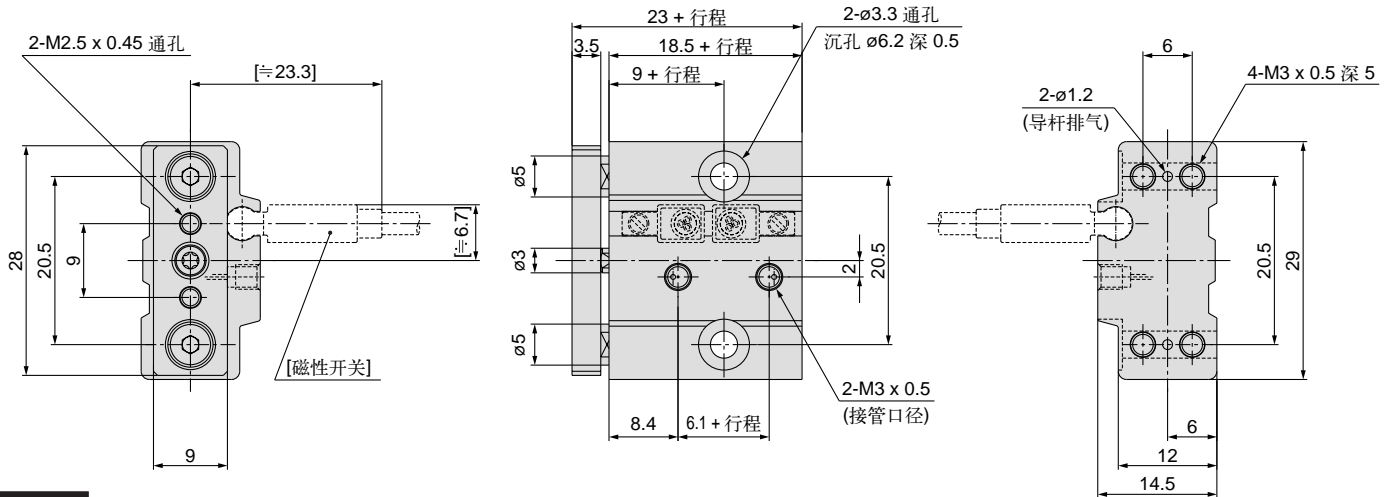


ø10

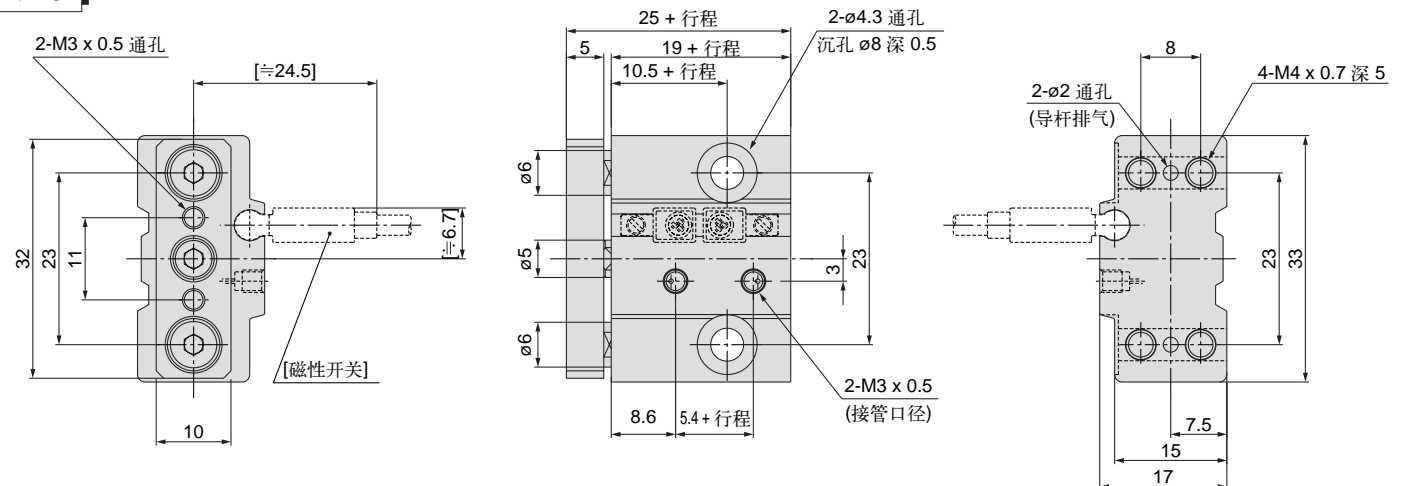


外形尺寸图 (毫米)

ø6



ø10



注: 以上尺寸图只适用于标准行程。