

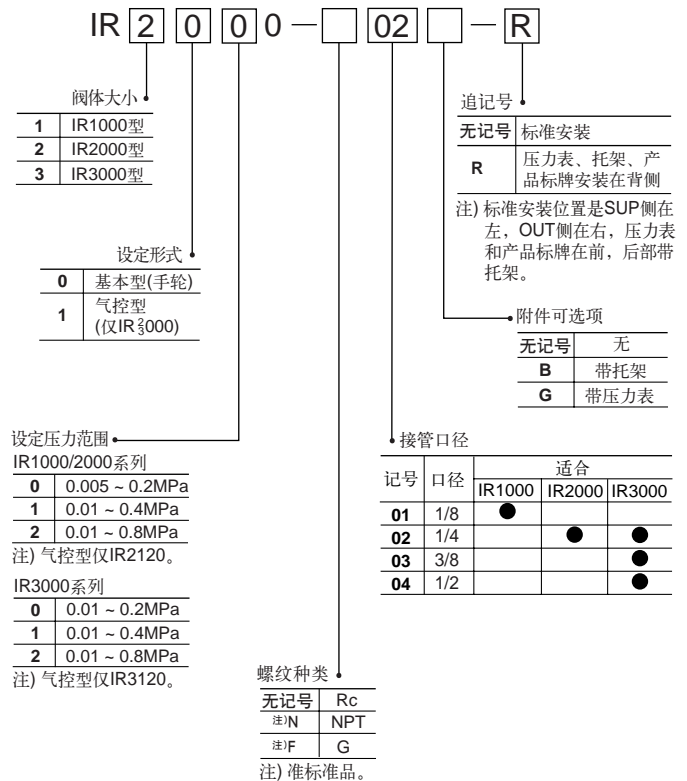
- 体积小，重量轻。
- 比传统的精密减压阀IR200输出流量大。
- 比传统的精密减压阀IR200溢流流量大。
- 压力设定精确。
- 调节螺钉的齿间距由传统的0.75mm改为0.5mm。
- 安装方便，可用托架独立安装或与现在的模块式过滤组合元件AF及AFM直接安装。
- 标准型也带面板安装。
- 先导排气口与主排气口分开。
- 可在洁净房使用(特注产品)。



共同/规格

灵敏度	在0.2%满度以内	
重复精度	在±0.5%满度以内	
耗气量	IR10□0	最大3.5 ℓ/min(ANR)在1.0MPa压力下
	IR20□0 IR2120	最大3.1 ℓ/min(ANR)在1.0MPa压力下
	IR30□0 IR3120	常泄口: 最大9.5 ℓ/min(ANR)在1.0MPa压力下 排气口: 最大2 ℓ/min(ANR)在最高设定压力下
环境及流体温度	-5 ~ +60℃(未冻结时)	
最高使用压力	1.0MPa	
压力表连接口径	Rc1/8	

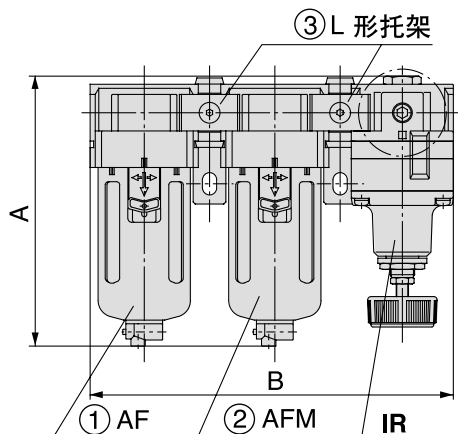
型号表示方法



型号/规格

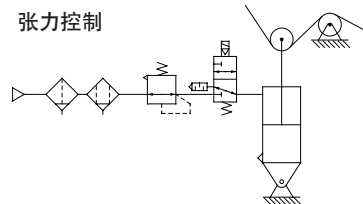
型号	规格			配件(任选项)	
	最低使用压力 MPa	设定压力范围 MPa	接管口径	压力表型号	托架型号
标准型	设定压力 + 0.05	0.005 ~ 0.2	1/8	G33-2-01	P36201023
		0.01 ~ 0.4		G33-4-01	
		0.01 ~ 0.8		G33-10-01	
	设定压力 + 0.1	0.005 ~ 0.2	1/4	G43-2-01	P36202028
		0.01 ~ 0.4		G43-4-01	
		0.01 ~ 0.8		G43-10-01	
		0.01 ~ 0.2		G43-2-01	
0.01 ~ 0.4	G43-4-01				
0.01 ~ 0.8					
气控型	设定压力 + 0.05	0.01 ~ 0.8	1/4	G43-10-01	P36202028
	设定压力 + 0.1	0.01 ~ 0.8	3/8, 1/2		P36203018

安装在模块式过滤组合元件上

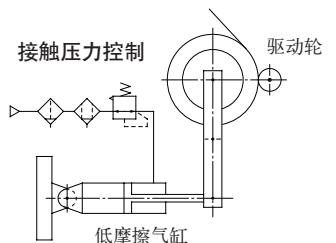


应用例

张力控制

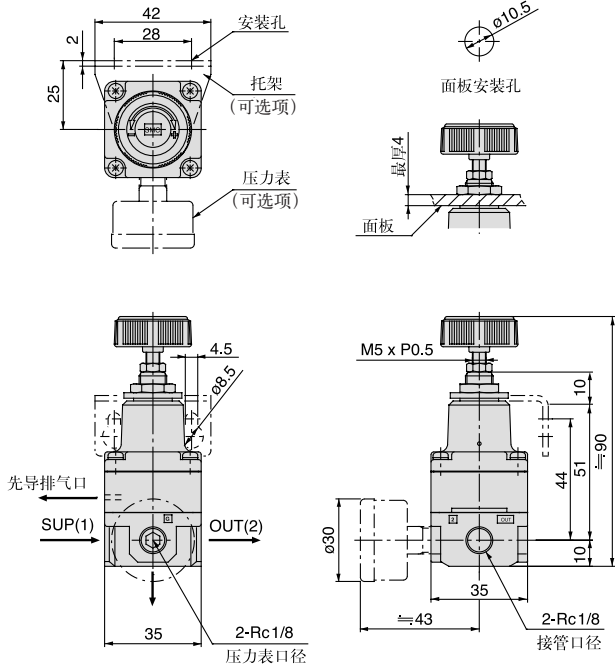


接触压力控制

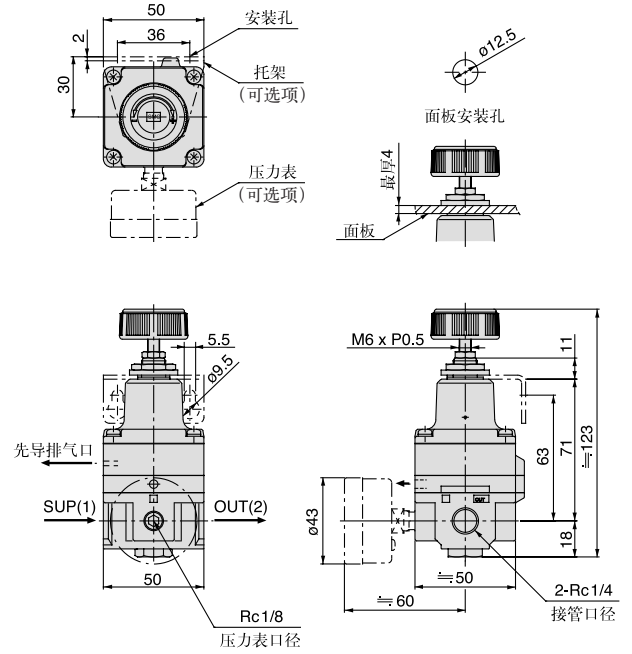


外形尺寸图 (毫米)

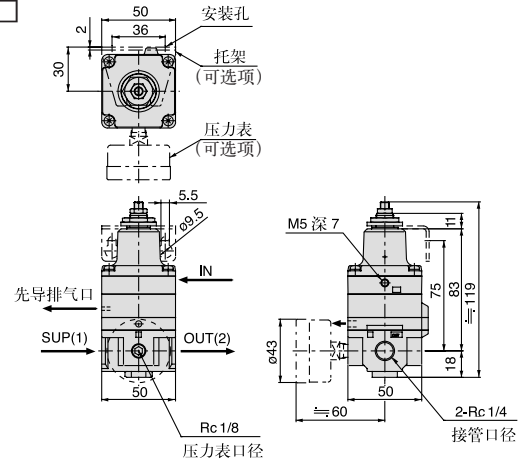
IR10□0-01



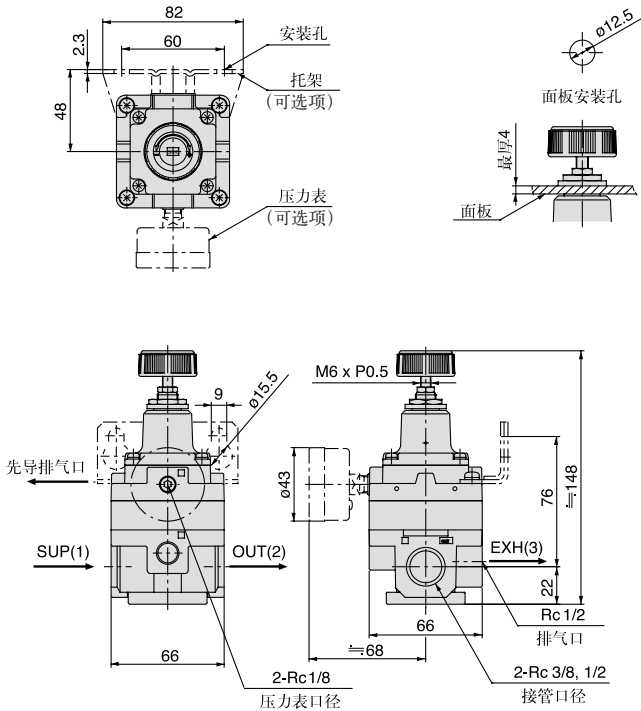
IR20□0-02



IR2120-02□
(气控型)



IR30□0-0□



IR3120-0□□
(气控型)

