



差压表主要功能是显示一次侧和二次侧压力的差值，以便确定系统的维修进程。

体积小、重量轻，可方便地装于旁路系统上，标准件附有防护盖，避免意外碰撞。



型号 / 共同规格

型号	GD40-2-01
使用流体	压缩空气
最高使用压力	1.0MPa
环境及流体温度	5 ~ 60℃
接管口径Rc	1/8
刻度范围	0 ~ 0.2MPa
精度	±0.006MPa
刻度盘直径	φ40

主要零件材料

壳体	压铸锌
内部零件	黄铜、磷青铜
视窗	PVC
刻度板	不锈钢

标准附件

尼龙管	T0425(0.5米长)
直通接头	H04-01(1个)
弯管接头	DL04-01(1个)

注意

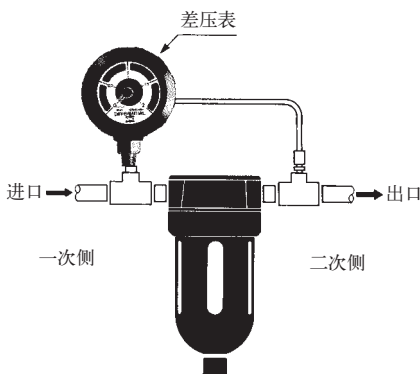
安装位置

- 1) 不适用于腐蚀性气体。
- 2) 由于视窗为塑料制品，所以不得粘上化学物质，如溶剂、四氯化碳、氯仿、醋酸、苯胺环己烷、三氯乙烯、硫酸、乳酸、硝酸等。
- 3) 不得用于有外部振动和冲击的地方。

安装方法

- 1) 差压表背面指示的高(HIGH)和低(Low)相应地表示高压侧和低压侧。高(HIGH)应装于过滤器一次侧；低(Low)应装于二次侧，但不能使用截止阀，以防由于开或关的错误，使差压表损坏。
- 2) 差压表要垂直地，正确地安装。
- 3) 差压表应安装于稳固的配管上。任何猛力震动及撞击均会使差压表精度降低。
- 4) 只适用于压缩空气系统上。

配管例



外形尺寸图 (毫米)

