

型号选择

组合型式 (温调器 + 热交换器)

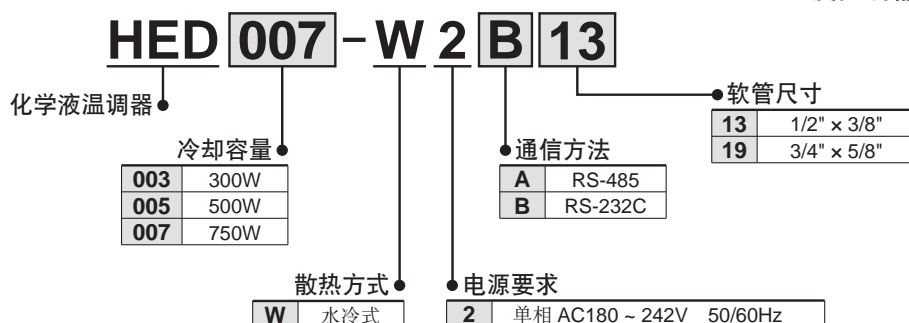
注) 制品上表示有各种控制器型号、热交换器型号



温度控制器



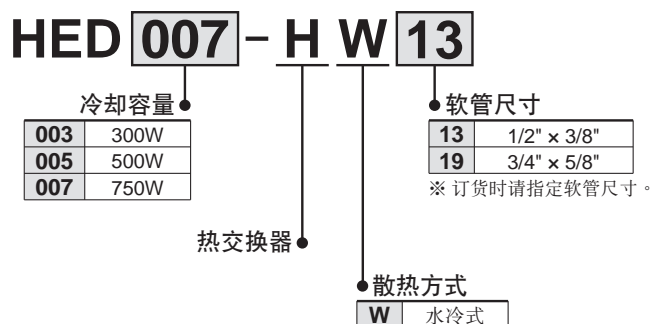
热交换器



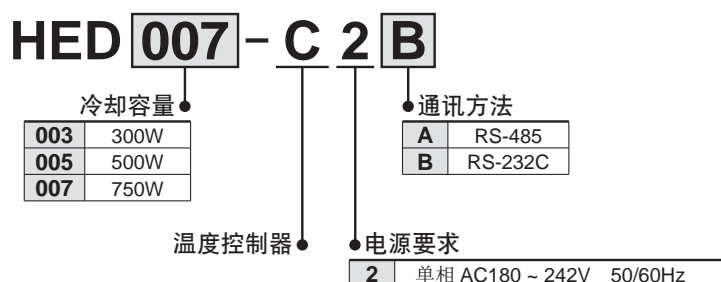
组合型式表

组合型号	热交换器型号	温度控制器型号
HED003-W2A13	HED003-HW13	HED003-C2A
HED003-W2A19	HED003-HW19	
HED003-W2B13	HED003-HW13	HED003-C2B
HED003-W2B19	HED003-HW19	
HED005-W2A13	HED005-HW13	HED005-C2A
HED005-W2A19	HED005-HW19	
HED005-W2B13	HED005-HW13	HED005-C2B
HED005-W2B19	HED005-HW19	
HED007-W2A13	HED007-HW13	HED007-C2A
HED007-W2A19	HED007-HW19	
HED007-W2B13	HED007-HW13	HED007-C2B
HED007-W2B19	HED007-HW19	

热交换器型号



温度控制器选型



规格

热交换器规格

热交换器 个别型式		HED003-HW13	HED003-HW19	HED005-HW13	HED005-HW19	HED007-HW13	HED007-HW19
冷却能力(水) 注1)		300W		500W		750W	
加热能力(水) 注1)		600W		1000W		1800W	
冷却·加热方式		Peltier 元素(电子冷热元素、加热模块)					
冷却方式		水冻式					
使用温度范围		10.0 ~ 60.0°C (不结露)					
循环液	循环液 注2)	纯水、氢氟酸、氨氮氧化水					
	循环液湿件材料	PFA					
	使用压力 注3)	0 (大气压) ~ 0.35MPa					
	接管口径 (PFA 软管)	1/2" × 3/8"	3/4" × 5/8"	1/2" × 3/8"	3/4" × 5/8"	1/2" × 3/8"	3/4" × 5/8"
放热水	冷却水温度范围	10 ~ 35°C (不结露)					
	冷却水湿件材料	FEP、SUS304、SUS316					
	冷却水压力范围	0.5MPa					
	口径	IN/OUT : FEP 软管 3/8"x1/4"					
	流量	5 ~ 10ℓ/min					
使用周围温度湿度		温度：10 ~ 35°C、湿度：35 ~ 80%RH					
外寸 注4)		W130xD263xH170		W150xD294xH222		W150xD294xH222	
重量		约 8kg		约 14kg		约 15kg	
连接温度控制器型号		HED003-C2A HED003-C2B		HED005-C2A HED005-C2B		HED007-C2A HED007-C2B	

注1) 条件：

设定温度 25°C、循环水流量 15ℓ/min、冷却水温度 25°C、流量 5ℓ/min、环境温度 25°C

注2) 循环液材料适合性请参照“适应流体表”。

因本产品非防爆构造，请不要使用易燃性流体。

注3) 安装热交换器在循环液泵之出口。请不要用在其他地方是有负压。

注4) 外形尺寸不包括安装脚座、软管及突起部份。

温度控制器规格

温度控制器 个别型式		HED003-C2A	HED003-C2B	HED005-C2A	HED005-C2B	HED007-C2A	HED007-C2B
通讯方法		RS-485	RS-232C	RS-485	RS-232C	RS-485	RS-232C
控制方式		冷却·加热自动切换之 PID 控制					
设定温度范围		10.0 ~ 60.0°C (不结露)					
温度稳定性 注1)		±0.1°C 以内					
温度传感器		测温电阻 Pt100Ω、3 导线式、等级 A、2mA (共设内部控制与外部传感器) 请由客户自行准备外部传感器。					
主要机能		自动调节功能、感应器微调、补偿、学习控制、外置感应器控制、设定警告系统值记忆能于下、下限之温度、遥控开关、泄漏感应					
使用周围温度、湿度		温度：10 ~ 35°C、湿度：35 ~ 80%RH (不结露)					
电源供应	电源	单相 AC180 ~ 242V 50/60Hz					
	额定电流	3A		5A		14A	
尺寸 注2)		W100xD320xH215		W140xD350xH215		W165xD447xH215	
重量		约 6kg		约 8kg		约 13kg	
接连热交换器型号 注3)		HED003-HW13 HED003-HW19		HED005-HW13 HED005-HW19		HED007-HW13 HED007-HW19	

注1) 无干扰，负荷稳定状态值。根据使用条件而有所不同。

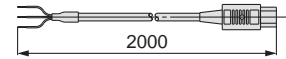
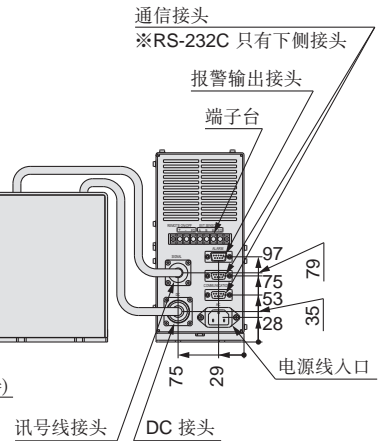
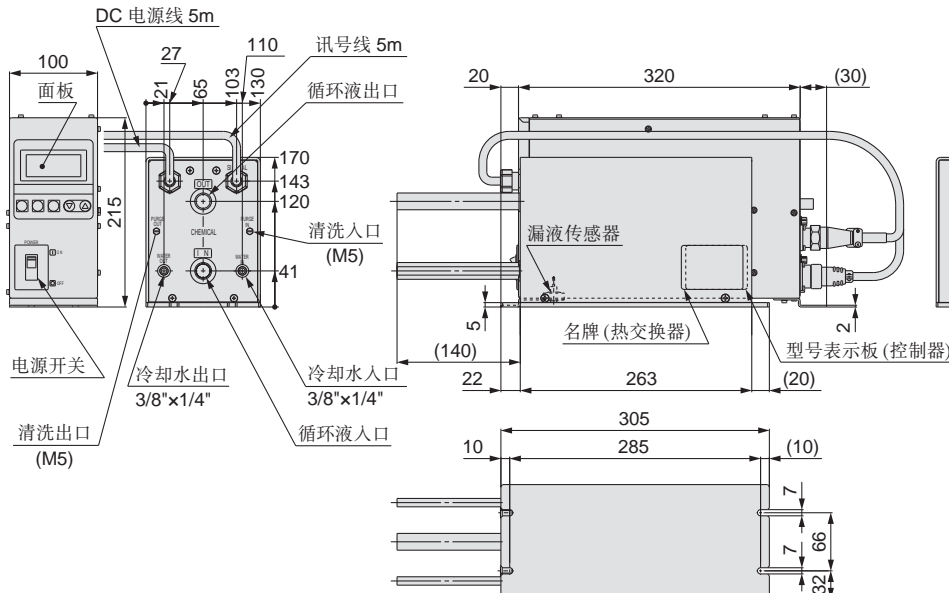
注2) 外形尺寸不包括安装脚座、螺纹、接头及突起部分。

注3) 请将专用热交换器连接在各温控器上。连接不同系列热交换器，则有可能发生不能正常工作的情况。因 HED003 与 HED005 系列接头是通用的，请注意不要配线错误。

外型尺寸图(毫米)

HED003-W2

温度控制器 热交换器
HED003-C2 HED003-HW



电源线(附属品)

接头：IEC60320 C13 相当品
电线：14AWG、外径 ø8.4

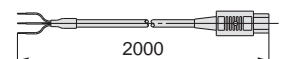
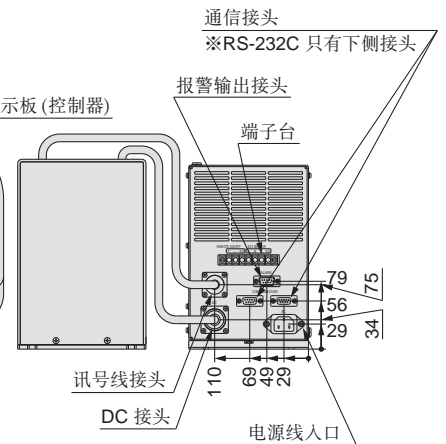
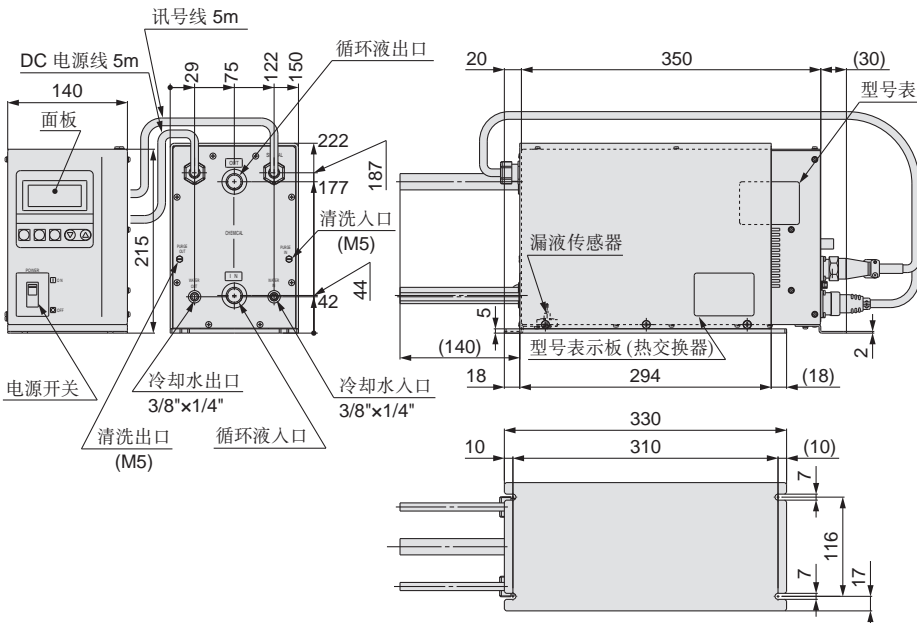
线色	内容
黑 1	AC180 ~ 242V
黑 2	AC180 ~ 242V
绿 / 黄	PE

循环液软管径

热交换器型号	循环液软管径
HED003-HW13	1/2"x3/8"
HED003-HW19	3/4"x5/8"

HED005-W2

温度控制器 热交换器
HED005-C2 HED005-HW



电源线(附属品)

接头：IEC60320 C13 相当品
电线：14AWG、外径 ø8.4

线色	内容
黑 1	AC180 ~ 242V
黑 2	AC180 ~ 242V
绿 / 黄	PE

循环液软管径

热交换器型号	循环液软管径
HED005-HW13	1/2"x3/8"
HED005-HW19	3/4"x5/8"