



高耐水气缸圆型 HYB 系列 (ø20 ~ ø100)



- 采用易于清洗的无沟槽设计
- 缸体表面平滑顺畅
- 食品级润滑脂 - 符合 NSF-H1 认证 (可选项)

规格

缸径 (mm)	20	25	32	40	50	63	80	100
动作	双动单活塞杆							
流体	空气							
最小操作压力	0.2 MPa		0.15 MPa			0.07 MPa		
最大操作压力	1.0 MPa							
保证耐压力	1.5 MPa							
环境及流体温度	无磁性开关: 0 ~ 70°C							
	带磁性开关: 0 ~ 60°C							
油雾	不需要							
活塞速度	50 ~ 500 mm/s (在 1.0 MPa 压力下)							
缓冲	橡胶缓冲							
行程公差	$^{+1.4}_0$ mm							
活塞杆材料	不锈钢304镀硬铬							

型号选择

无磁性开关

HYB 20 □ R-50 F

带磁性开关

HYDB 20 □ R-50 F-H7BAL □

缸径	20 mm	25 mm	32 mm	40 mm	50 mm	63 mm	80 mm	100 mm
----	-------	-------	-------	-------	-------	-------	-------	--------

螺纹种类		行程
无记号	M 螺纹	ø20, ø25
TN	Rc	ø32 ~ ø100
TF	NPT	
	G	

密封材料	
R	NBR
H	外部 FKM (注)

注) 外部密封材料

油脂	
无记号	标准油 (非食品用)
F	食品级用

磁性开关数量	
无记号	2 个
S	1 个
n	"n" 个

磁性开关

无记号 无磁性开关 (内置磁环)

注) 磁性开关型号可参考右表磁性开关选择, 如选 D-F7BAL 只需填上 F7BAL 就可以, D-F7BAL 是完整磁性开关型号于独立采购用。

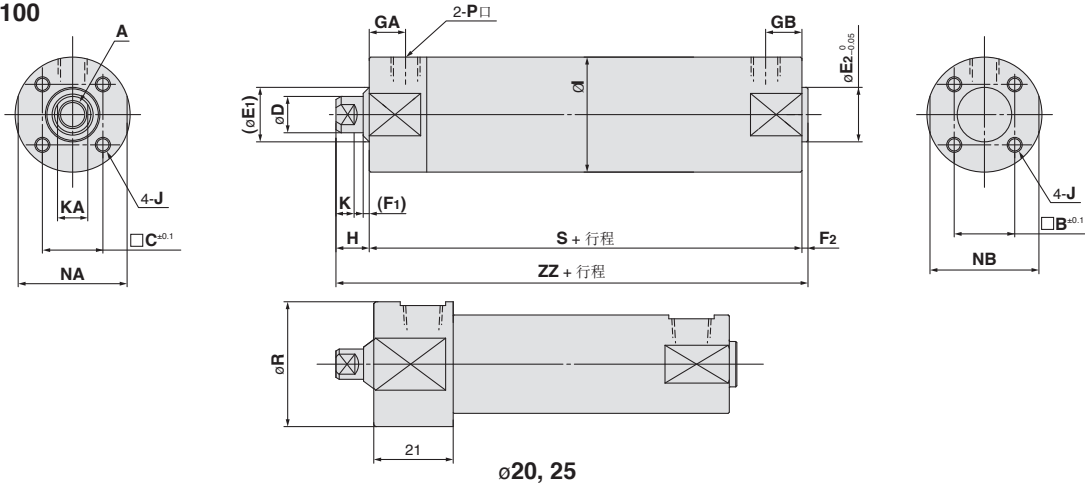
行程磁性开关选择

缸径 (mm)	标准行程 (mm)	磁性开关
20	25, 50, 75, 100, 125, 150, 200	D-H7BAL
25	25, 50, 75, 100, 125, 150, 200	
32		
40		
50		
63	250, 300	D-G5BAL
80		
100		

注) 磁性开关规格及特性可参阅磁性开关之系列

外型尺寸图 (毫米)

HY□B20 ~ 100



ø20, 25

(mm)

缸径 (mm)	A	B	C	D	E ₁	E ₂	F ₁	F ₂	GA		GB	H	I	J
									接口: M5, Rc, NPT	接口: G				
20	M4 x 0.7 深 8	14	18.5	8	18	12	3	2	13		10	10	26	M4 x 0.7 深 7
25	M5 x 0.8 深 10	16.5	18.5	10	18	14	3	2	13		10	10	31	M5 x 0.8 深 7.5
32	M6 x 1.0 深 12	20	20	12	20	18	3	2	12	11	10	10	38	M5 x 0.8 深 8
40	M8 x 1.25 深 13	26	26	16	26	25	3	2	13	10	10	15	47	M6 x 1.0 深 12
50	M10 x 1.5 深 15	32	32	20	32	30	3	2	14	14	12	15	58	M8 x 1.25 深 16
63	M10 x 1.5 深 15	38	38	20	32	32	3	2	14	12	12	15	72	M10 x 1.5 深 16
80	M16 x 2.0 深 21	50	50	25	37	40	3	3	20	17	16	20	89	M10 x 1.5 深 22
100	M20 x 2.5 深 27	60	60	30	42	50	3	3	20	17	16	20	110	M12 x 1.75 深 22

缸径 (mm)	K	KA	NA	NB	P	R	S	ZZ
20	5	6	30	24	M5	33	69	81
25	5	8	30	29	M5	33	69	81
32	6	10	35.5	35.5	1/8	—	71	83
40	6.5	13	44	44	1/8	—	78	95
50	8	16	55	55	1/4	—	90	107
63	8	16	69	69	1/4	—	90	107
80	9.5	22	80	80	3/8	—	108	131
100	11.5	27	100	100	1/2	—	108	131