



高耐水气缸ISO 标准型 HYC 系列 (ø32 ~ ø63)

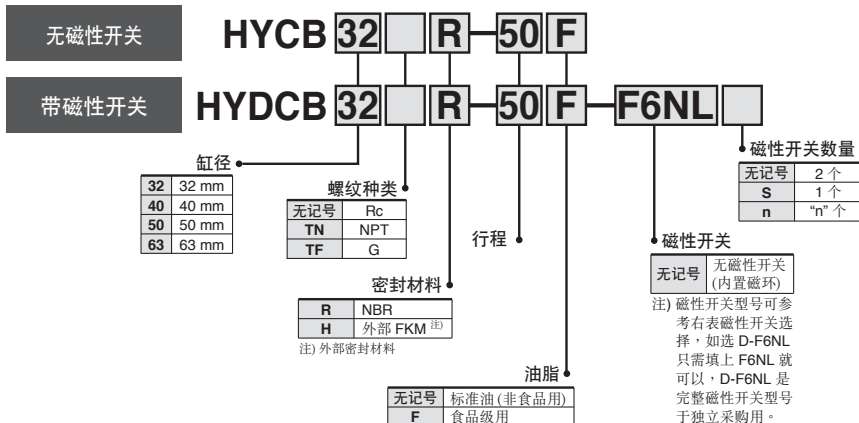


- 采用易于清洗的无沟槽设计
- 缸体表面平滑顺畅
- 食品级润滑脂 - 符合 NSF-H1 认证 (可选项)

规格

缸径 (mm)	32	40	50	63
动作	双动单活塞杆			
流体	空气			
最小操作压力	0.15 MPa			
最大操作压力	1.0 MPa			
保证耐压力	1.5 MPa			
环境及流体温度	无磁性开关：0 ~ 70°C			
	带磁性开关：0 ~ 60°C			
油雾	不需要			
活塞速度	50 ~ 500 mm/s (在 1.0 MPa 压力下)			
缓冲	气缓冲			
行程公差	250 mm $^{+1.0}_0$ mm 或以下, 251 ~ 600mm $^{+1.4}_0$ mm			
活塞杆材料	不锈钢 304 镀硬铬			

型号选择



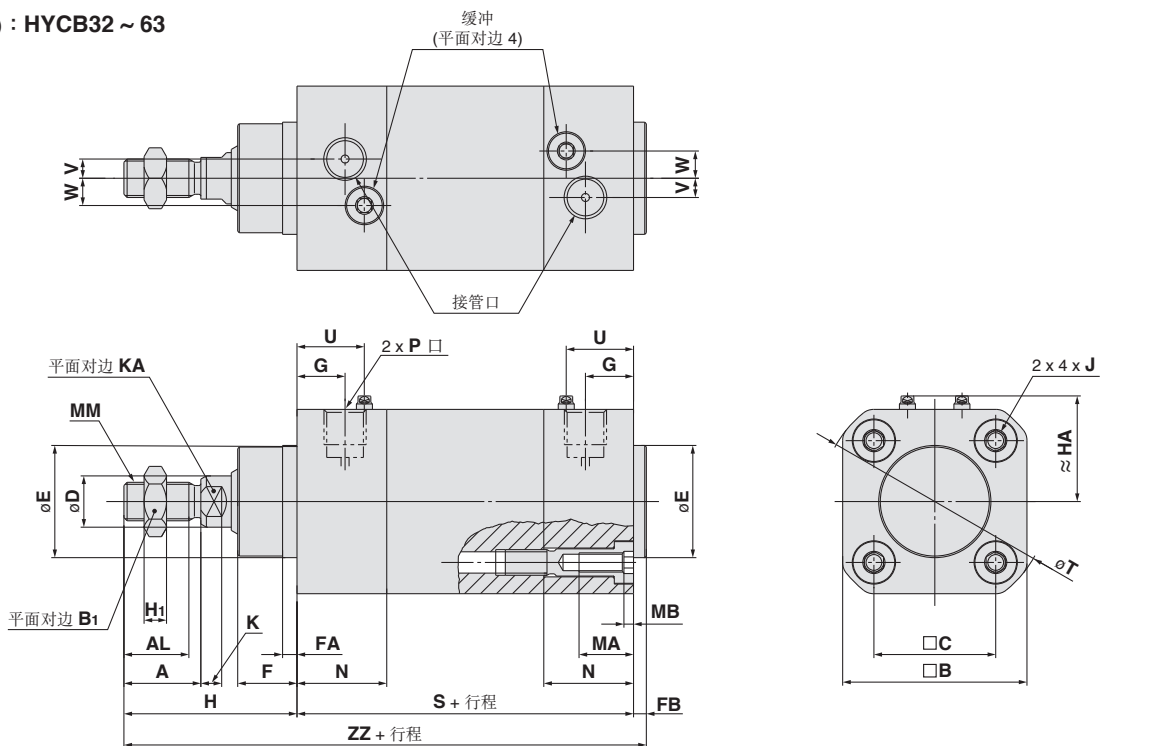
行程磁性开关选择

缸径 (mm)	标准行程 (mm)	磁性开关
32	25, 50, 75, 100, 125	D-F6NL D-F6PL D-F6BL
	150, 200, 250, 300	
40	400, 500	
	25, 50, 75, 100, 125	
50	150, 200, 250, 300	
	400, 500, 600	
63		

注) 磁性开关规格及特性可参阅磁性开关之系列

外型尺寸图 (毫米)

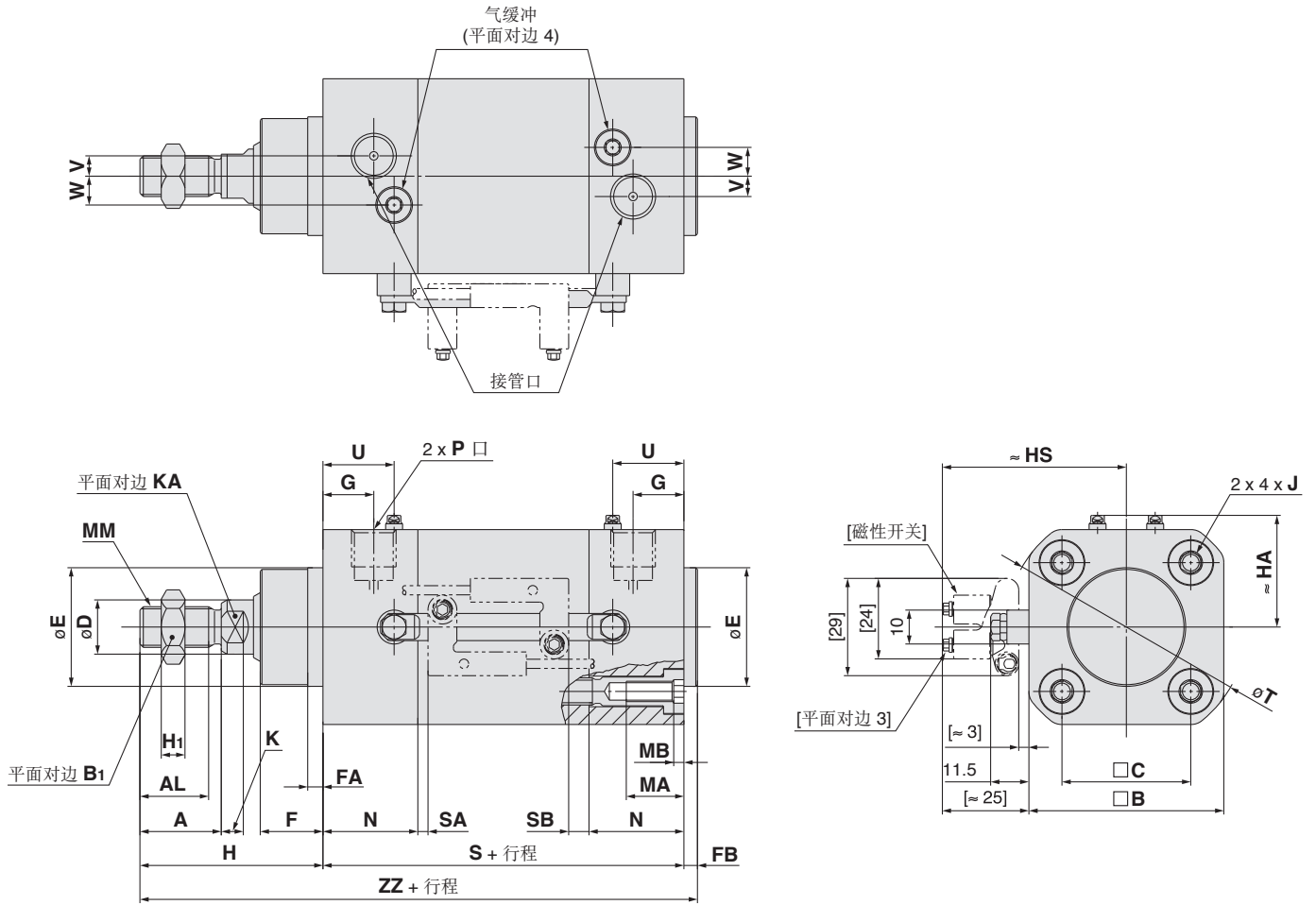
无磁性开关 (无磁环) : HYCB32 ~ 63



缸径	行程范围	A	AL	B	B1	C	D	E ^{e11}	F	FA	FB	G	H	H1	MA	MB	J	K	KA	MM	N	P	S	T	U	V	W	HA	ZZ
32	500 或以下	22	18	50	17	32.5	12	30	16	5	4	14	48	6	16	3.2	M6 x 1.0	6	10	M10 x 1.25	28	1/8	94	62	21	6	6.5	30	146
40	500 或以下	24	20	58	19	38	16	35	18.5	4.5	4	15	54	7	16	3.2	M6 x 1.0	6.5	13	M12 x 1.25	28	1/4	105	71	21	6	8.5	34	163
50	600 或以下	32	27	70	24	46.5	20	40	23	5	4	17	69	10	16	4.2	M8 x 1.25	8	16	M16 x 1.5	32	1/4	106	88	25	8	11	40	179
63	600 或以下	32	27	84	24	56.5	20	45	23	5	4	17	69	10	16	4.2	M8 x 1.25	8	16	M16 x 1.5	32	3/8	121	102	25	10	9	47	194

外型尺寸图(毫米)

带磁性开关：HYDCB32 ~ 63



(mm)

缸径	行程范围	A	AL	B	B ₁	C	D	E ^{e11}	F	FA	FB	G	H	H ₁	MA	MB	J	K	KA	MM	N	P	S	T	U	V	W	SA
32	500 或以下	22	18	50	17	32.5	12	30	16	5	4	14	48	6	16	3.2	M6 x 1.0	6	10	M10 x 1.25	28	1/8	94	62	21	6	6.5	7.5
40	500 或以下	24	20	58	19	38	16	35	18.5	4.5	4	15	54	7	16	3.2	M6 x 1.0	6.5	13	M12 x 1.25	28	1/4	105	71	21	6	8.5	12
50	600 或以下	32	27	70	24	46.5	20	40	23	5	4	17	69	10	16	4.2	M8 x 1.25	8	16	M16 x 1.5	32	1/4	106	88	25	8	11	9
63	600 或以下	32	27	84	24	56.5	20	45	23	5	4	17	69	10	16	4.2	M8 x 1.25	8	16	M16 x 1.5	32	3/8	121	102	25	10	9	19

缸径	SB	HS	HA	ZZ
32	16.5	50	30	146
40	23	54	34	163
50	19	60	40	179
63	24	67	47	194