



高耐水气缸带导杆型 HYG 系列 (ø20 ~ ø63)

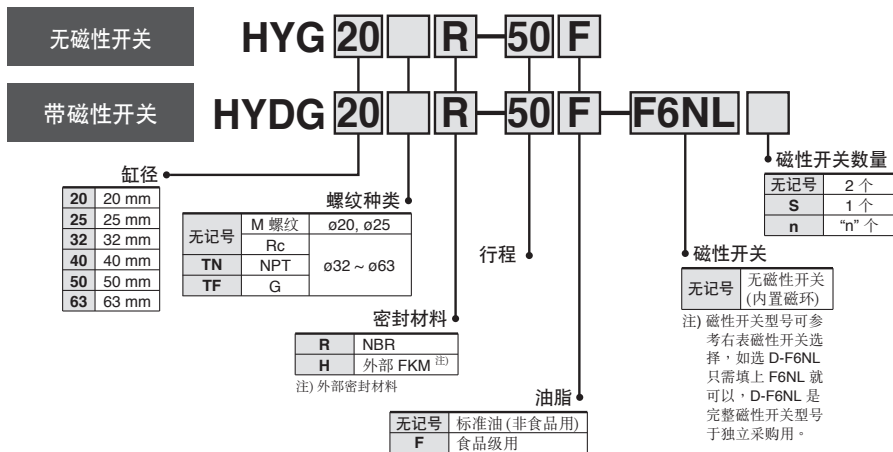


- 采用易于清洗的无沟槽设计
- 缸体表面平滑顺畅
- 食品级润滑脂 - 符合 NSF-H1 认证 (可选项)

规格

缸径 (mm)	20	25	32	40	50	63
动作	双动单活塞杆					
流体	空气					
最小操作压力	0.2 MPa		0.15 MPa			
最大操作压力	1.0 MPa					
保证耐压力	1.5 MPa					
环境及流体温度	0 ~ 60°C					
油雾	不需要					
活塞速度	50 ~ 500 mm/s (在 1.0 MPa 压力下)					
行程公差	+1.5 0 mm					

型号选择

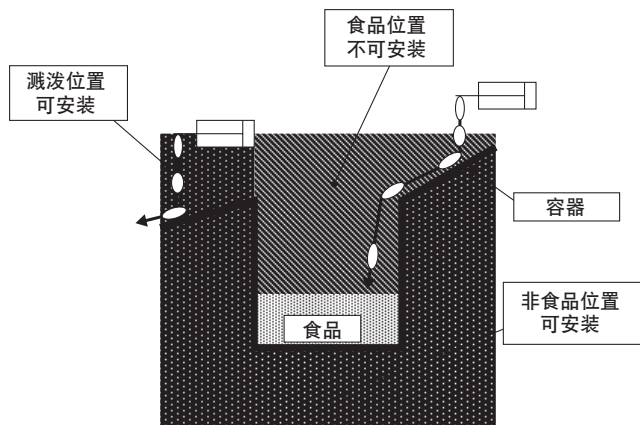


行程磁性开关选择

缸径 (mm)	标准行程 (mm)	磁性开关
20	20, 30, 50, 100, 150	D-F6NL
25	200	
32	25, 50, 100, 150, 200	D-F6PL D-F6BL
40		
50		
63		

注) 磁性开关规格及特性可参阅磁性开关之系列

食品位置定义



<不可安装>

食品位置 食品会作为销售商品, 生产环境会直接接触气缸

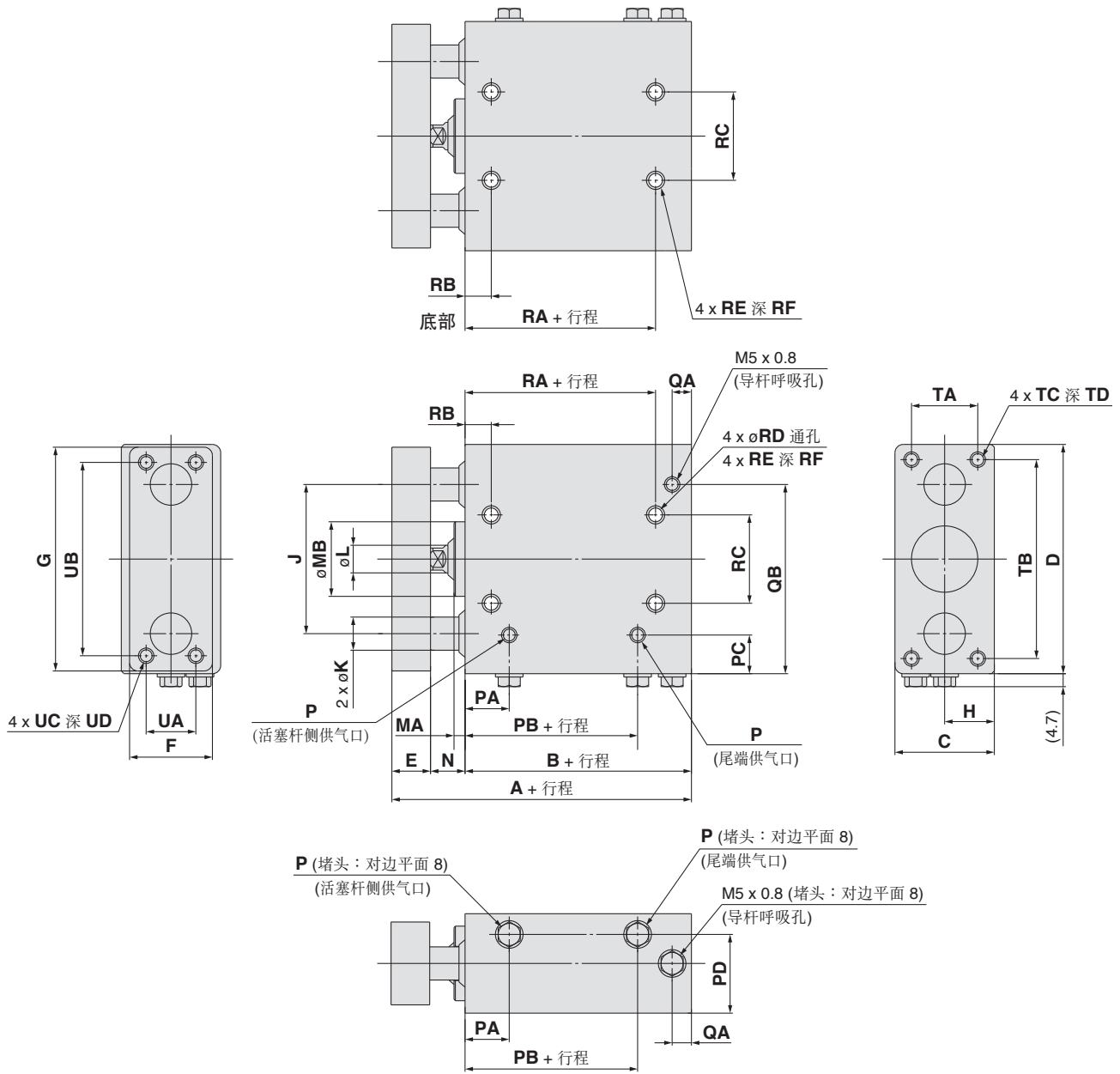
<可安装>

溅泼位置 食品不会作为销售商品, 生产环境会直接接触气缸

非食品位置 生产环境不会与气缸接触

外型尺寸图(毫米)

无磁性开关：HYG20, 25

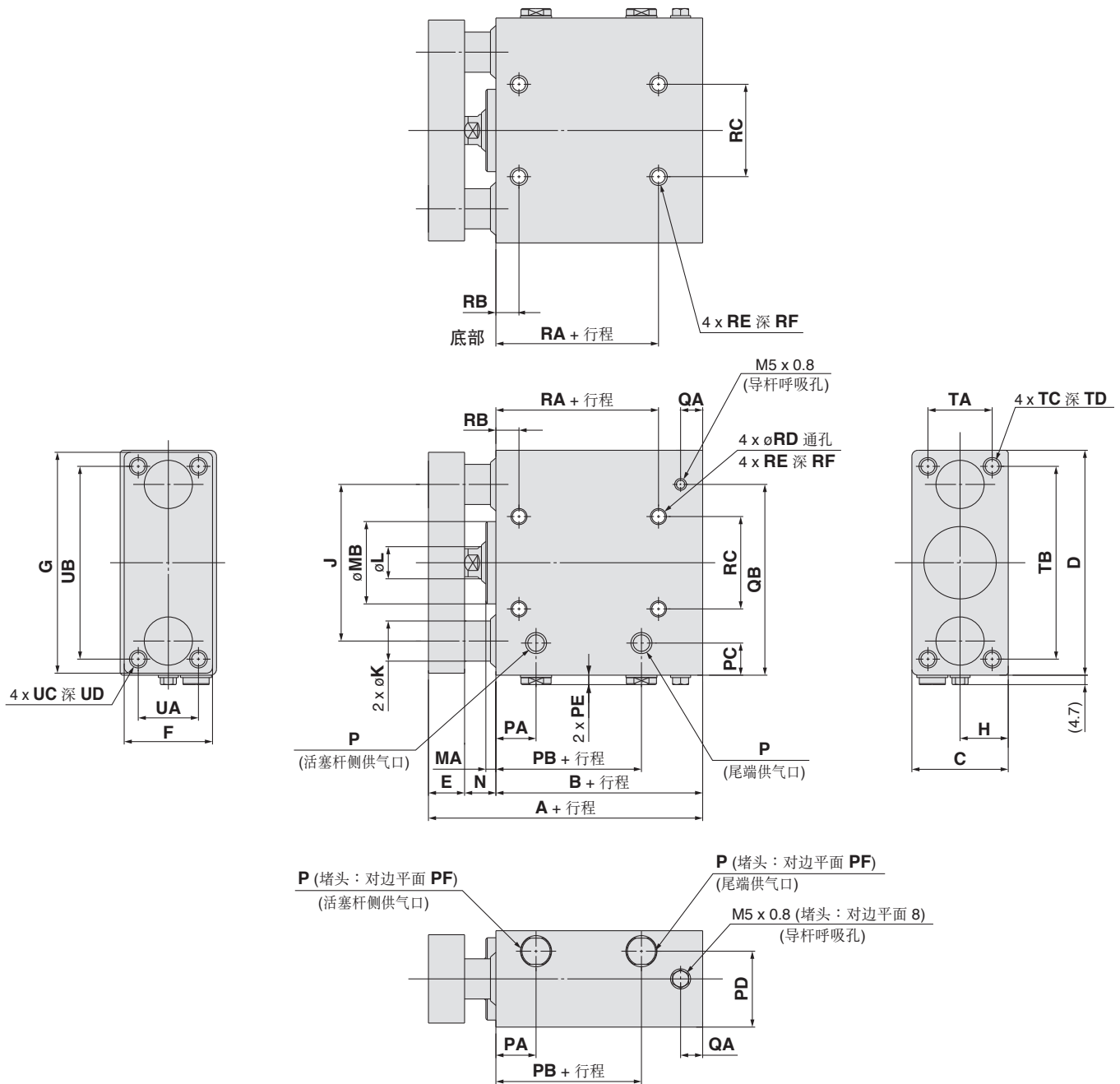


缸径	标准行程	A				B				C	D	E	F	G	H	J	K	L	MA	MB	N	P	PA
		30 st 或以下	31 ~ 50 st	51 ~ 100 st	101 st 或以上	30 st 或以下	31 ~ 50 st	51 ~ 100 st	101 st 或以上														
20	20, 30, 50, 100,	78.5	88.5	108.5	128.5	52	62	82	102	36	83	14	30	81	18	54	12	10	4	27	12.5	M5 x 0.8	16
25	150, 200	86	96	116	136	56.5	66.5	86.5	106.5	42	93	16	38	91	21	64	16	12	4.5	32	13.5	M5 x 0.8	18

缸径	PB	PC	PD	QA	QB	RA	RB	RC	RD	RE	RF	TA	TB	TC	TD	UA	UB	UC	UD
20	32.5	14	28.5	7	68.5	39	9.5	32	5.4	M6 x 1	12	24	72	M5 x 0.8	13	18	70	M5 x 0.8	10
25	34.5	15	34	8.5	78.5	41.5	9.5	38	5.4	M6 x 1	12	29	80	M6 x 1	14.5	26	78	M6 x 1	12

外型尺寸图 (毫米)

无磁性开关：HYG32 ~ 63

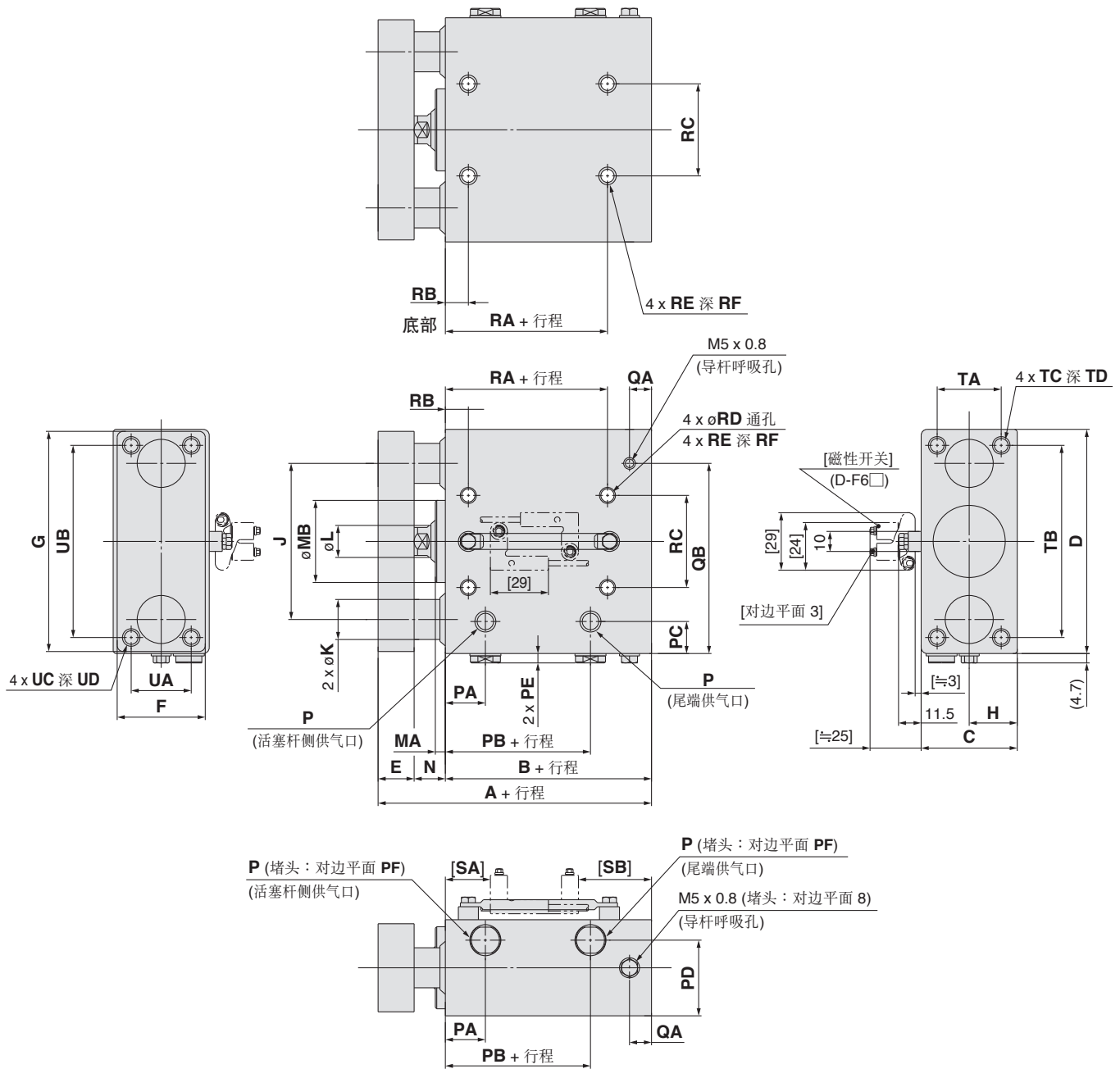


缸径	行程	A				B				C	D	E	F	G	H	J	K	L	MA	MB	N
		30 st 或以下	31 ~ 50 st	51 ~ 100 st	101 st 以上	30 st 或以下	31 ~ 50 st	51 ~ 100 st	101 st 以上												
32	25, 50, 100, 150, 200	106.5	116.5	131.5	146.5	73	83	98	113	48	112	18	44	110	24	78	20	16	5	41	15.5
40		106.5	116.5	131.5	146.5	73	83	98	113	54	120	18	44	118	27	86	20	16	5	48	15.5
50		121.5	131.5	146.5	161.5	80	90	105	120	64	148	23	60	146	32	110	25	20	6	59	18.5
63		121.5	131.5	146.5	161.5	80	90	105	120	78	162	23	70	158	39	124	25	20	6	74	18.5

缸径	P			PA	PB	PC	PD	PE	PF	QA	QB	RA	RB	RC	RD	RE	RF	TA	TB	TC	TD	UA	UB	UC	UD
	Nil	TF	TN																						
32	Rc1/8	G1/8	NPT1/8	20	42.5	16	37.8	4.7	13	11	95	51	11.5	46	6.6	M8 x 1.25	16	32	96	M8 x 1.25	20	30	96	M8 x 1.25	13.5
40	Rc1/8	G1/8	NPT1/8	20.5	40.5	17	42.5	4.7	13	11	103	31	30	50	6.6	M8 x 1.25	16	38	104	M8 x 1.25	20	30	104	M8 x 1.25	13.5
50	Rc1/4	G1/4	NPT1/4	22	41.5	22	52	6.2	16	12.5	129	31	32	63	8.6	M10 x 1.5	20	43	127	M10 x 1.5	22	40	130	M10 x 1.5	17
63	Rc1/4	G1/4	NPT1/4	24	45	23	61	6.2	16	12	143	35	34	76	8.6	M10 x 1.5	20	57	141	M10 x 1.5	22	50	130	M10 x 1.5	17

外型尺寸图(毫米)

有磁性开关：HYDG32~63



(mm)

缸径	行程	A				B				C	D	E	F	G	H	J	K	L	MA	MB	N	P			PA
		30 st 或以下	31 ~ 50 st	51 ~ 100 st	101 st 以上	30 st 或以下	31 ~ 50 st	51 ~ 100 st	101 st 以上													Nil	TF	TN	
32	25, 50, 100, 150, 200	106.5	116.5	131.5	146.5	73	83	98	113	48	112	18	44	110	24	78	20	16	5	41	15.5	Rc1/8	G1/8	NPT1/8	20
40		106.5	116.5	131.5	146.5	73	83	98	113	54	120	18	44	118	27	86	20	16	5	48	15.5	Rc1/8	G1/8	NPT1/8	20.5
50		121.5	131.5	146.5	161.5	80	90	105	120	64	148	23	60	146	32	110	25	20	6	59	18.5	Rc1/4	G1/4	NPT1/4	22
63		121.5	131.5	146.5	161.5	80	90	105	120	78	162	23	70	158	39	124	25	20	6	74	18.5	Rc1/4	G1/4	NPT1/4	24

缸径	PB	PC	PD	PE	PF	QA	QB	RA	RB	RC	RD	RE	RF	SA	SB				TA	TB	TC	TD	UA	UB	UC	UD
															30 st 或以下	31 ~ 50 st	51 ~ 100 st	101 st 以上								
32	42.5	16	37.8	4.7	13	11	95	51	11.5	46	6.6	M8 x 1.25	16	22.5	36.5	46.5	61.5	76.5	32	96	M8 x 1.25	20	30	96	M8 x 1.25	13.5
40	40.5	17	42.5	4.7	13	11	103	31	30	50	6.6	M8 x 1.25	16	21	38	48	63	78	38	104	M8 x 1.25	20	30	104	M8 x 1.25	13.5
50	41.5	22	52	6.2	16	12.5	129	31	32	63	8.6	M10 x 1.5	20	21	45	55	70	85	43	127	M10 x 1.5	22	40	130	M10 x 1.5	17
63	45	23	61	6.2	16	12	143	35	34	76	8.6	M10 x 1.5	20	23.5	42.5	52.5	67.5	82.5	57	141	M10 x 1.5	22	50	130	M10 x 1.5	17