



高耐水气缸基本型 HYQ 系列 (ø20 ~ ø63)



- 采用易于清洗的无沟槽设计
- 缸体表面平滑顺畅
- 食品级润滑脂 - 符合 NSF-H1 认证 (可选项)

规格

缸径 (mm)	20	25	32	40	50	63
动作	双动单活塞杆					
流体	空气					
最小操作压力	0.2 MPa		0.15 MPa			
最大操作压力	1.0 MPa					
保证耐压力	1.5 MPa					
环境及流体温度	无磁性开关: 0 ~ 70°C					
	带磁性开关: 0 ~ 60°C					
油雾	不需要					
活塞速度	50 ~ 500 mm/s (在 1.0 MPa 压力下)					
缓冲	橡胶缓冲					
行程公差	+1.4 0 mm					
活塞杆材料	不锈钢304镀硬铬					

型号选择

无磁性开关

HYQB 20 [] R 50 F M

带磁性开关

HYDQB 20 [] R 50 F M F6NL []

缸径	缸径
20	20 mm
25	25 mm
32	32 mm
40	40 mm
50	50 mm
63	63 mm

螺纹种类		
无记号	M 螺纹	ø20, ø25
	Rc	
TN	NPT	ø32 ~ ø63
TF	G	

密封材料	
R	NBR
H	外部 FKM (注)

注) 外部密封材料

油脂	
无记号	标准油 (非食品用)
F	食品级用

杆端形状

无记号	内螺纹
M	外螺纹

磁性开关数量	
无记号	2 个
S	1 个
n	"n" 个

磁性开关

无记号 无磁性开关 (内置磁环)

注) 磁性开关型号可参考右表磁性开关选择, 如选 D-F6NL 只需填上 F6NL 就可以, D-F6NL 是完整磁性开关型号于独立采购用。

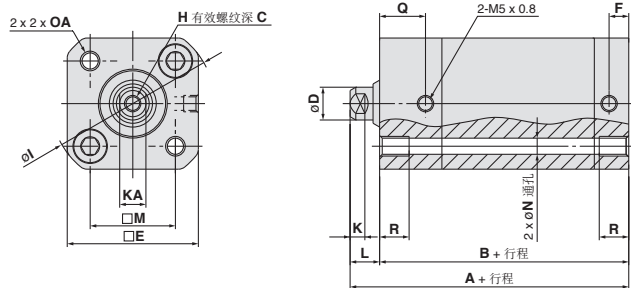
行程磁性开关选择

缸径 (mm)	标准行程 (mm)	磁性开关
20	5, 10, 15, 20, 25,	D-F6NL D-F6PL D-F6BL
25	30, 35, 40, 45, 50	
32	5, 10, 15, 20, 25, 30,	
40	35, 40, 45, 50, 75, 100	
50	10, 15, 20, 25, 30, 35,	D-F6BL
63	40, 45, 50, 75, 100	

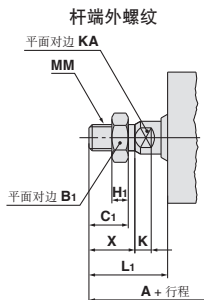
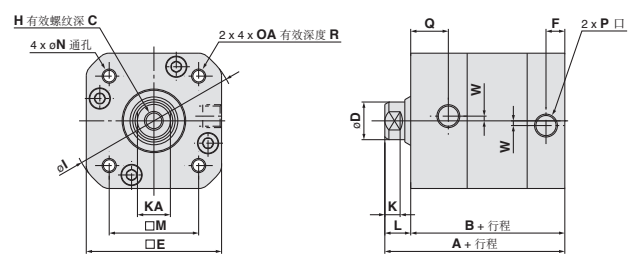
注) 磁性开关规格及特性可参阅磁性开关之系列

外型尺寸图 (毫米)

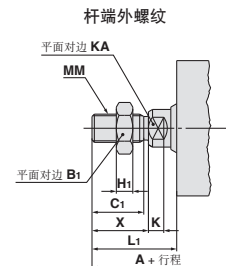
无磁性开关 (无磁环) : HYQB20, 25



无磁性开关 (无磁环) : HYQB32 ~ 63



杆端外螺纹 (mm)												
缸径	A	B1	C1	MM	H1	K	KA	L1	X			
20	72	10	10	M6 x 1.0	3.6	5	6	22	12			
25	75	13	12	M8 x 1.25	5	5	8	24	14			



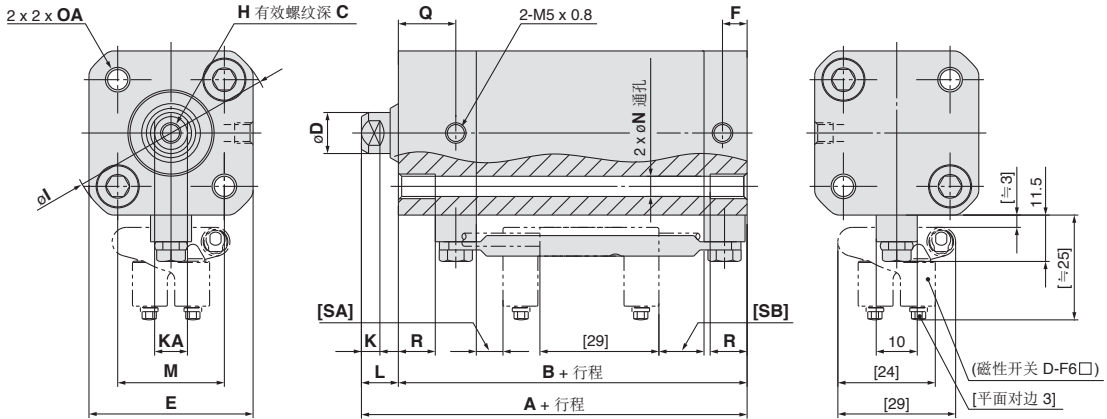
杆端外螺纹 (mm)												
缸径	A	B1	C1	MM	H1	K	KA	L1	X			
32	94	17	20	M10 x 1.25	6	6	10	33	22			
40	101.5	19	22	M12 x 1.25	7	6.5	13	36	24			
50	122.5	24	29.5	M16 x 1.5	10	8	16	46	32			
63	123	24	29.5	M16 x 1.5	10	8	16	46	32			

缸径	行程范围	A	B	C	D	E	F	H	I	K	KA	L	M	N	OA	Q	R
20	50 或以下	60	50	8	8	33	6	M4 x 0.7	42	5	6	10	22	4.4	M5 x 0.8	14	10
25	50 或以下	61	51	10	10	40	6	M5 x 0.8	50	5	8	10	26	5.4	M6 x 1.0	14	10

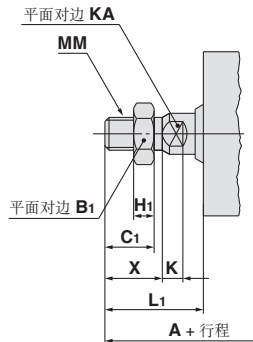
缸径	行程范围	A	B	C	D	E	F	H	I	K	KA	L	M	N	OA	P	Q	R	W
32	100 或以下	72	61	12	12	49.5	8.5	M6 x 1.0	62	6	10	11	32.5	5.4	M6 x 1.0	1/8	13.5	16	4
40	100 或以下	77.5	65.5	13	16	57.5	8.5	M8 x 1.25	71	6.5	13	12	38	5.4	M6 x 1.0	1/8	16	16	2
50	100 或以下	90.5	76.5	15	20	69	10.5	M10 x 1.5	88	8	16	14	46.5	6.8	M8 x 1.25	1/4	20	16	4
63	100 或以下	91	77	18	20	84	10.5	M12 x 1.75	102	8	16	14	56.5	6.8	M8 x 1.25	1/4	21	16	4

外型尺寸图 (毫米)

带磁性开关：HYDQB20, 25



杆端外螺纹

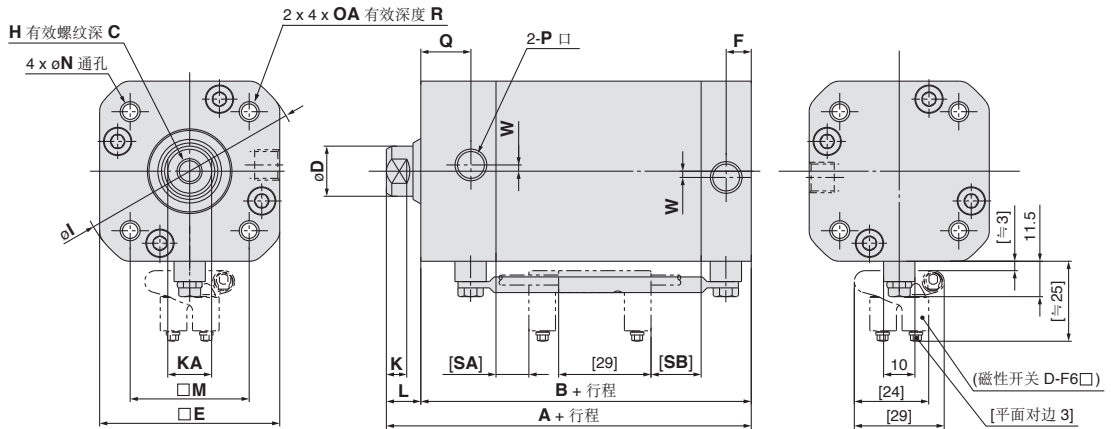


杆端外螺纹

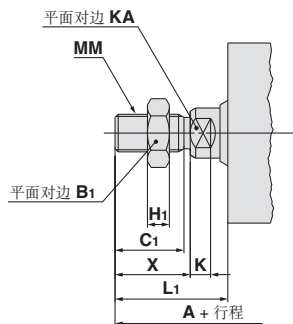
缸径	A	B ₁	C ₁	MM	H ₁	K	KA	L ₁	X
20	82	10	10	M6 x 1.0	3.6	5	6	22	12
25	85	13	12	M8 x 1.25	5	5	8	24	14

缸径	行程范围	A	B	C	D	E	F	H	I	K	KA	L	M	N	OA	Q	R	SA	SB	X
20	50 或以下	70	60	8	8	33	6	M4 x 0.7	42	5	6	10	22	4.4	M5 x 0.8	14	10	6.5	10.5	
25	50 或以下	71	61	10	10	40	6	M5 x 0.8	50	5	8	10	26	5.4	M6 x 1.0	14	10	6.5	11	

带磁性开关：HYDQB32 ~ 63



杆端外螺纹



杆端外螺纹

缸径	A	B ₁	C ₁	MM	H ₁	K	KA	L ₁	X
32	109	17	20	M10 x 1.25	6	6	10	33	22
40	116.5	19	22	M12 x 1.25	7	6.5	13	36	24
50	137.5	24	29.5	M16 x 1.5	10	8	16	46	32
63	138	24	29.5	M16 x 1.5	10	8	16	46	32

缸径	行程范围	A	B	C	D	E	F	H	I	K	KA	L	M	N	OA	P	Q	R	SA	SB	W
32	100 或以下	87	76	12	12	49.5	8.5	M6 x 1.0	62	6	10	11	32.5	5.4	M6 x 1.0	1/8	13.5	16	8.5	16	4
40	100 或以下	92.5	80.5	13	16	57.5	8.5	M8 x 1.25	71	6.5	13	12	38	5.4	M6 x 1.0	1/8	16	16	10.5	16	2
50	100 或以下	105.5	91.5	15	20	69	10.5	M10 x 1.5	88	8	16	14	46.5	6.8	M8 x 1.25	1/4	20	16	10.5	17	4
63	100 或以下	106	92	18	20	84	10.5	M12 x 1.75	102	8	16	14	56.5	6.8	M8 x 1.25	1/4	21	16	9	18	4