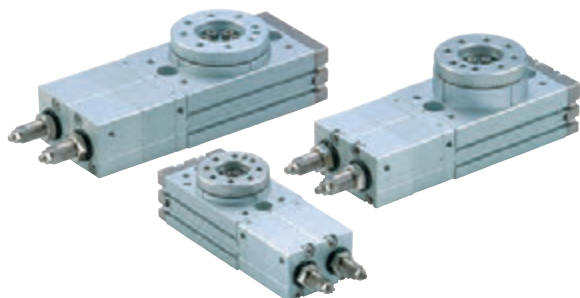




三位置定位转台式回转摆动气缸 MSZ 系列



- * 旋转台型，工作安装方便
- * 三点定位位置均可调校
- * 带角度调节装置，调节角度范围大(0 ~ 190°)，中间位置调节范围 ±10°
- * 只需一只三位五通电磁阀(中央加压型)即可实现三位置定位控制

标准规格

缸径 (mm)	10	20	30	50
流体	空气			
动作型式	双动			
最高使用压力	1.0MPa			
最低使用压力	0.2MPa			
环境及流体温度	0 ~ 60°C (不结冰)			
缓冲	无			
允许动作	7mJ	25mJ	48mJ	81mJ
角度调节范围	0 ~ 190°			
中间位置调节范围	±10°			
稳定摆动时间范围	0.2 ~ 1.0s/90°			
0.5MPa 时有效扭矩 N·m	0.9	1.8	2.7	4.8
接管口径	M5 x 0.8			

订货举例

- 1) 需要力矩：1.5Nm，(在 0.5MPa 压力下)
正确型号：MSZB20A
- 2) 需要负重：250N(b)
正确型号：MSZB30A

型号选择

高精度型 MSZ A 10 A M9NL □ □

基本型 MSZ B 10 A □ □

大小代号

10	ø10mm
20	ø20mm
30	ø30mm
50	ø40mm

磁性开关数量
无记号 - 2 个
S - 1 个
n - "n" 个

磁性开关
无记号 - 不带磁性开关
* 磁性开关型号，请参考右面附表。
* 磁性开关不会安装在气缸上，只是附带在气缸包装内。

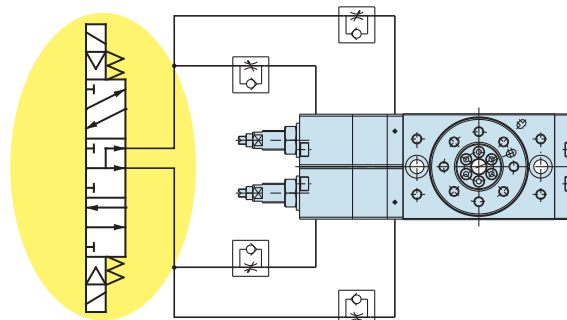
A | 带角度调节螺栓

磁性开关选择

大小代号	磁性开关型号	
10	D-A90L	D-M9NL
20	D-A93L	D-M9BL
30	D-A90L	
50	D-A90L	

注) 磁性开关规格及特性可参阅磁性开关之系列

回路图



允许负载

如负重或弯矩过大，会影响精度或损害结构。

大小	允许径向负重 (N)		允许轴向负重 (N)				允许弯距 (N·m)	
	基本型	高精型	(a)		(b)		基本型	高精型
			基本型	高精型	基本型	高精型		
10	78	86	74	74	78	107	2.4	2.9
20	147	166	137	137	137	197	4.0	4.8
30	196	233	197	197	363	398	5.3	6.4
50	314	378	296	296	451	517	9.7	12.0

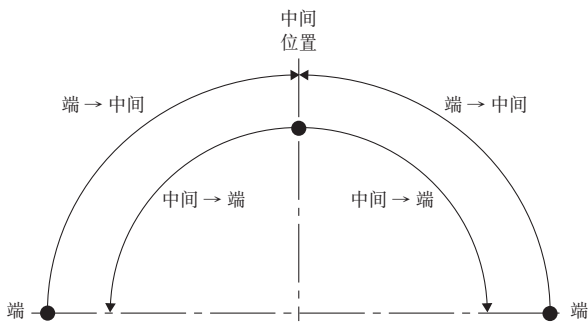
三位置定位转台式回转摆动气缸：MSZ 系列

有效输出力矩

单位：N·m

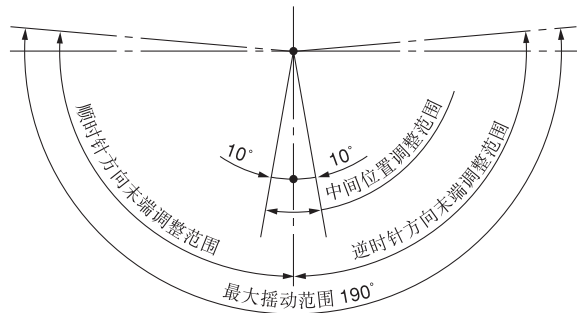
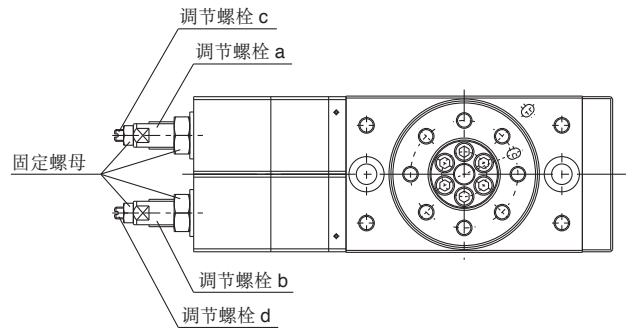
大小代号	动作方向	压力 (MPa)								
		0.2	0.3	0.4	0.5	0.6	0.7	0.8	0.9	1
10	端 → 中间	0.38	0.60	0.83	1.06	1.28	1.51	1.73	1.96	2.18
	中间 → 端	0.29	0.50	0.70	0.90	1.10	1.30	1.51	1.71	1.91
20	端 → 中间	0.72	1.14	1.55	1.97	2.39	2.81	3.22	3.64	4.06
	中间 → 端	0.62	1.01	1.40	1.78	2.17	2.56	2.95	3.34	3.73
30	端 → 中间	1.09	1.72	2.36	3.00	3.63	4.27	4.90	5.54	6.18
	中间 → 端	0.91	1.49	2.07	2.65	3.23	3.81	4.39	4.97	5.55
50	端 → 中间	1.83	2.83	3.84	4.84	5.84	6.85	7.85	8.85	9.85
	中间 → 端	1.83	2.83	3.84	4.75	5.74	6.74	7.73	8.72	9.72

注) 动作方向示意图



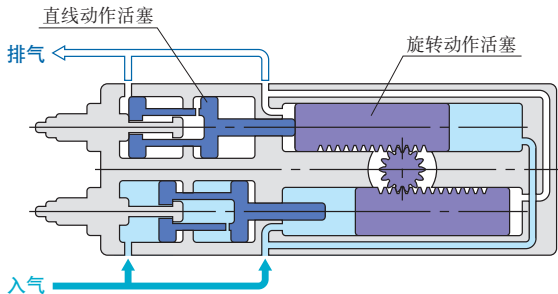
角度位置调节方法

角度调节螺栓位置

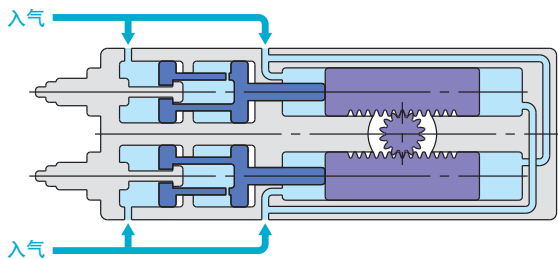


动作状态图示

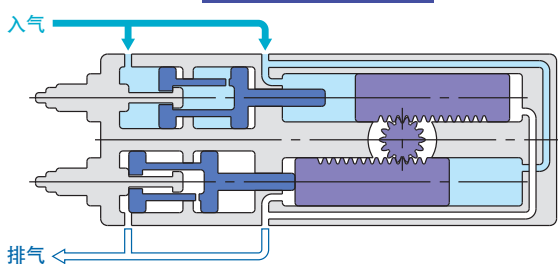
逆时针方向末端位置状态



中间位置状态



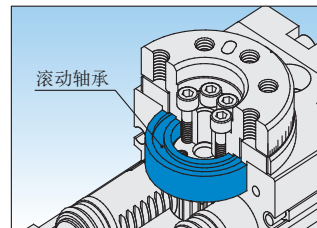
顺时针方向末端位置状态



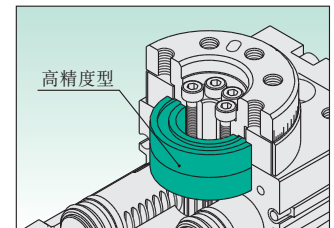
角度调整方法：

- ① 通过调校 a 螺栓来调节逆时针末端位置定位
- ② 通过调节 b 螺栓来调节顺时针末端位置定位
- ③ 通过调节 c, d 螺栓来调节中间位置定位

基本型：MSZB

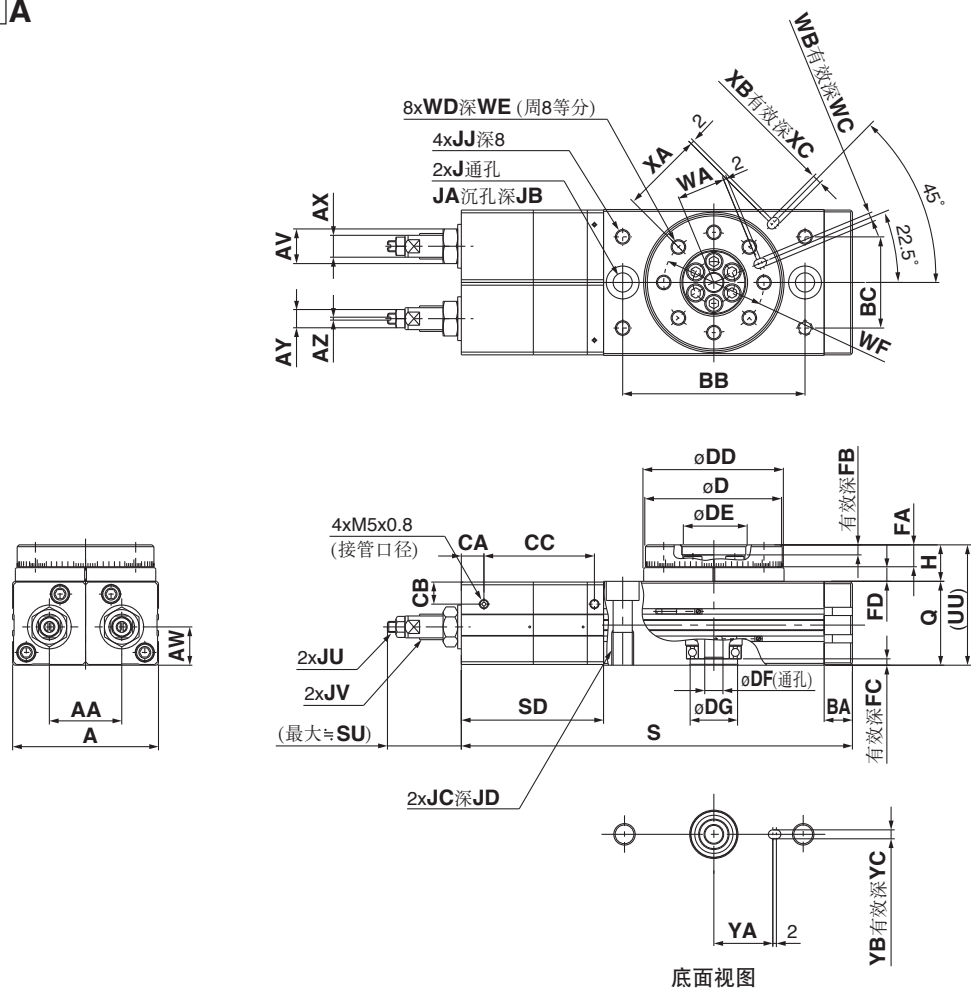


高精度型：MSZA

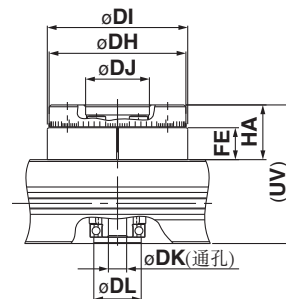


外型尺寸图 (毫米)

基本型 / MSZB□A



高精度型 / MSZA□A



(mm)

大小代号	DH	DI	DJ	DK	DL	FE	HA	UV
10	45h8	46h8	20H8	5	15H8	10	18.5	52.5
20	60h8	61h8	28H8	9	17H8	15.5	26	63
30	65h8	67h8	32H8	9	22H8	16.5	27	67
50	75h8	77h8	35H8	10	26H8	17.5	30	76

(mm)

大小代号	AA	A	AV	AW	AX	AY	AZ	BA	BB	BC	CA	CB	CC	D	DD	DE	DF	DG	FA	FB	FC	FD	H	J	JA	JB
10	24.7	50	14	17	8	7	1	9.5	60	27	7	7	38	45h9	46h9	20H9	5	15h9	8	4	3	4.5	13	6.8	11	6.5
20	32.4	65	17	18.5	10	8	1.2	12	76	34	8.1	10	50.4	60h9	61h9	28H9	9	17H9	10	6	2.5	6.5	17	8.6	14	8.5
30	34.7	70	17	18.5	10	8	1.2	12	84	37	10.5	10.5	53.5	65h9	67h9	32H9	9	22H9	10	4.5	3	6.5	17	8.6	14	8.5
50	39.7	80	19	21	12	10	1.6	15.5	100	50	12.4	12.5	60.6	75h9	77h9	35H9	10	26H9	12	5	3	7.5	20	10.5	18	10.5

(mm)

大小代号	JC	JD	JJ	JU	JV	Q	S	SD	SU	UU	WA	WB	WC	WD	WE	WF	XA	XB	XC	YA	YB	YC
10	M8 x 1.25	12	M5 x 0.8	M4 x 0.5	M10 x 1	34	132.5	50	27.3	47	15	3H9	3.5	M5 x 0.8	8	32	27	3H9	3.5	19	3H9	3.5
20	M10 x 1.5	15	M6 x 1	M5 x 0.5	M12 x 1.25	37	168.5	63.5	39	54	20.5	4H9	4.5	M6 x 1	10	43	36	4H9	4.5	24	4H9	4.5
30	M10 x 1.5	15	M6 x 1	M5 x 0.5	M12 x 1.25	40	184	69	36.4	57	23	4H9	4.5	M6 x 1	10	48	39	4H9	4.5	28	4H9	4.5
50	M12 x 1.75	18	M8 x 1.25	M6 x 0.75	M14 x 1.5	46	214.5	78	42.4	66	26.5	5H9	5.5	M8 x 1.25	12	55	45	5H9	5.5	33	5H9	5.5