



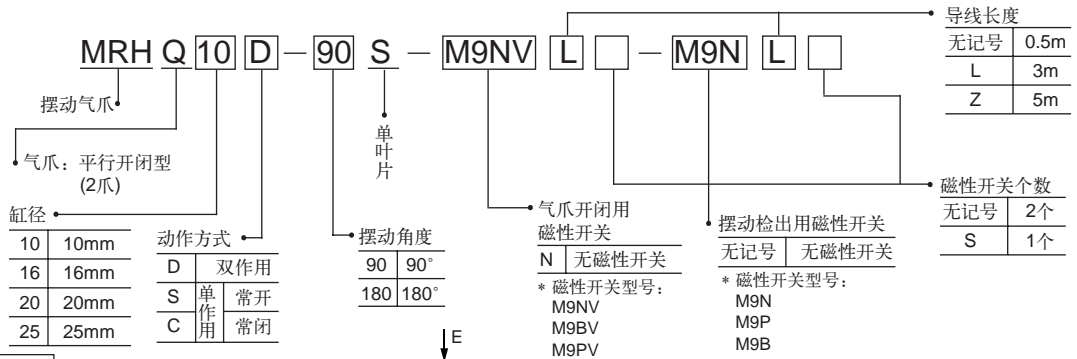
摆动气爪 MRHQ系列(ø10 · ø16 · ø20 · ø25)



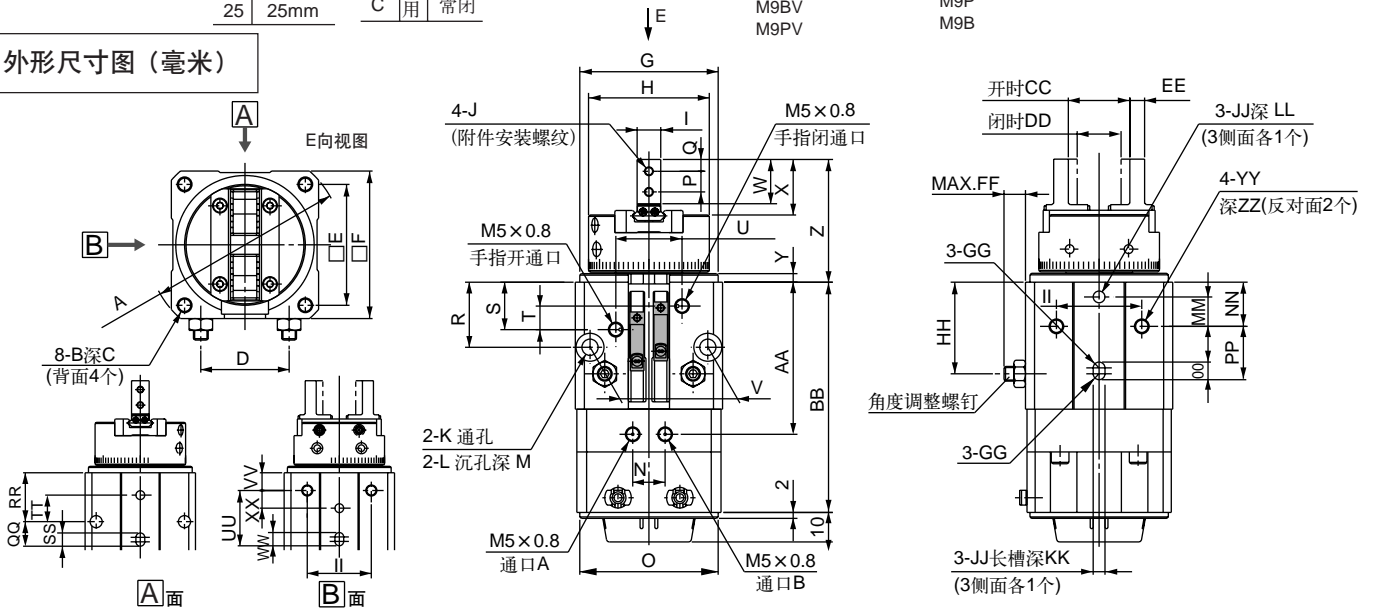
规格

缸径 (mm)	10	16	20	25
使用流体	空气			
气爪部动作方式	单作用 · 双作用			
使用压力范围 (MPa)	回转部	0.25~0.7		0.25~1.0
	气爪部	双作用	0.25~0.7	0.1~0.7
		单作用	0.35~0.7	0.25~0.7
摆动角度	90° ± 10°, 180° ± 10°			
气爪部手指开闭重复精度	± 0.01mm			
气爪部最高动作频率	180 c.p.m			
环境及流体温度	5~60°C, (但未冻结)			
摆动可调时间	0.07~0.3s/90° (0.5MPa时)			
允许动能 (J)	0.0046	0.014	0.034	0.074
气爪开闭行程 (mm)	4	6	10	14

型号表示方法



外形尺寸图 (毫米)



缸径	A	B	C	D	E	F	G	H	I	J	K	L	M	N	O	P	Q	R	S	T	U	V	W	X	Y	Z	AA	BB	CC	DD	EE	FF	GG
10	ø54.5	M4 x 0.7	6	24.5	34	41	ø37h9 ⁰ _{0.062}	ø31	5 ⁰ _{-0.1}	M2.5 x 0.45	4.5	8	2.5	11	ø37h9 ⁰ _{-0.062}	5.7	3	18	11	4.5	22.5	33	12	13.7	2.5	34	41.5	63	15.2 ^{0.22} _{-0.07}	11.2 ⁰ _{-0.1}	4 ⁰ _{-0.1}	6.1	R1.5
16	ø66.5	M5 x 0.8	8	30	41	50	ø47h9 ⁰ _{0.062}	ø41	8 ⁰ _{-0.1}	M3 x 0.5	5.5	9.5	3	11	ø47h9 ⁰ _{-0.062}	7	4	22	16	8	22.5	40	15	18.8	3	42	51.5	78	20.9 ^{0.22} _{-0.07}	14.9 ⁰ _{-0.1}	5 ⁰ _{-0.1}	7.3	R2
20	ø78	M6 x 1	10	38.5	48	59	ø54h9 ⁰ _{0.074}	ø51	10 ⁰ _{-0.05}	M4 x 0.7	6.5	11	2.8	12	ø50h9 ⁰ _{-0.062}	9	5	26	19	9	24	46	20	24.5	3.4	51	62	101	26.3 ^{0.22} _{-0.07}	16.3 ⁰ _{-0.1}	8 ⁰ _{-0.1}	9.2	R2
25	ø93	M6 x 1	10	47	58	70	ø66h9 ⁰ _{0.074}	ø64	12 ⁰ _{-0.06}	M5 x 0.8	8.5	14	4	12	ø50h9 ⁰ _{-0.062}	12	6	27.5	23	11	24	54	25	30.4	4	63	69	107	33.3 ^{0.22} _{-0.07}	19.3 ⁰ _{-0.1}	10 ⁰ _{-0.1}	14	R3

缸径	HH	II	JJ	KK	LL	MM	NN	OO	PP	QQ	RR	SS	TT	UU	VV	WW	XX	YY	ZZ
10	25	23	3H9 ^{+0.025} ₀	3	4	-2	11.5	5	15.5	9	18	5	6	21	6	5	-2	M4 x 0.7	6
16	31	29	4H9 ^{+0.030} ₀	4	6	10	15	6	18	11	22	6	12	25	8	6	8	M5 x 0.8	8
20	39	36	5H9 ^{+0.030} ₀	4	6	6.5	16.5	8	27	17.5	26	8	16	27	16.5	8	-6.5	M6 x 1	9
25	45	42	6H9 ^{+0.030} ₀	4	8	7	17	8	32	21.5	27.5	8	17.5	32	17	8	-7	M8 x 1.25	12