

# 椭圆形活塞气缸 (杆不回转) MU系列(ø25~ø63)

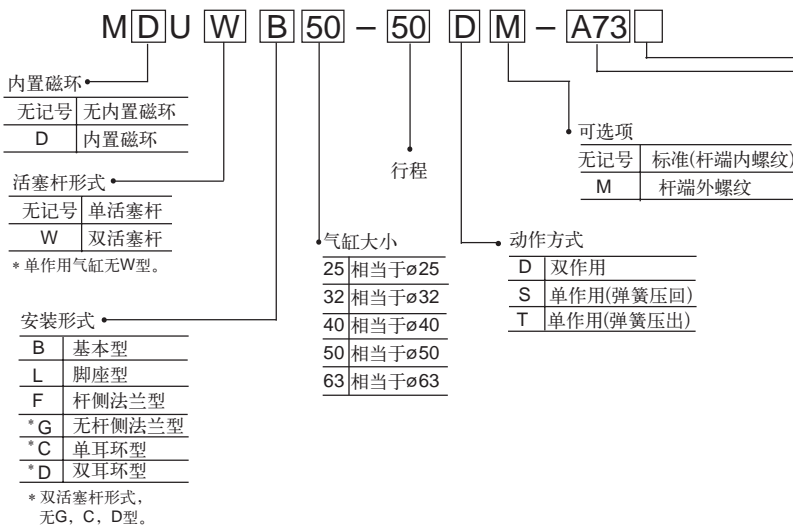


## 标准规格

缸径 (mm)	25	32	40	50	63
使用流体	空气				
动作方式	双作用 单作用:弹簧压回 / 弹簧压出				
最高使用压力	0.7MPa				
最低使用压力	双作用: 0.05MPa 单作用: 0.18MPa				
环境和流体温度	-10 ~ 60°C				
活塞速度	50 ~ 500 mm/s				
缓冲	两端橡胶缓冲				
行程公差	+1.4 0				
*给油	不需要				
杆不回转精度	±1°	±0.8°	±0.5°		
接管口径 Rc	M5X0.8	1/8	1/4		

\*如需给油, 请用透平1号油ISOVG32。

## 型号表示方法



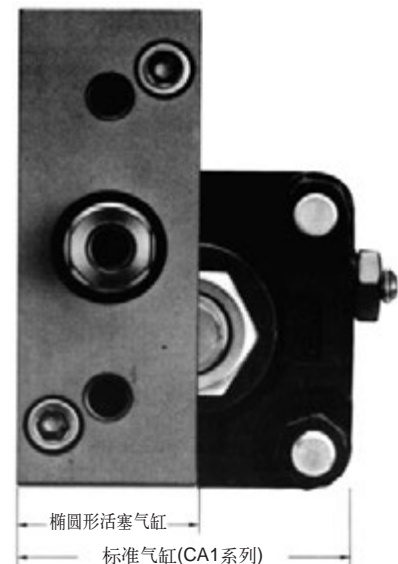
## 行程 / 磁性开关型号表

缸径 (mm)	标准行程 (mm)		*磁性开关型号 (轨道安装)
	双作用	单作用	
25	5,10,15,20,25, 30,35,40,45,50, 75,100,125,150, 175,200,250,300	5,10	A72, A73, A73C, A79W, A76H, F7NV, F79, J79, F79W  (安装件型号: BMU1-025)
32		5,10, 15,20	
40			
50			
63			

\*磁性开关规格及特性可参阅磁性开关系列。

导线长度表示记号: 无记号-0.5m, L-3m, Z-5m。例: A72, A72L

## 椭圆形活塞设计, 节省安装空间



## 自由安装型

(除接管的平面外, 其它各面都可以作安装)

侧面安装

杆侧·无杆侧安装



## 允许最大活塞杆扭转力矩

缸径	25	32	40	50	63
允许最大活塞杆扭转力矩 (N·m)	0.25	0.25	0.55	1.25	2.0

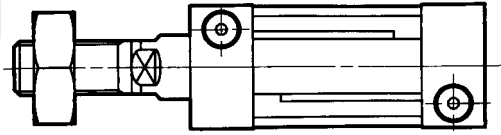
椭圆形活塞气缸: MU系列

外形尺寸图 (毫米)

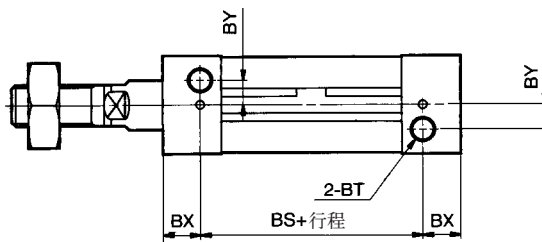
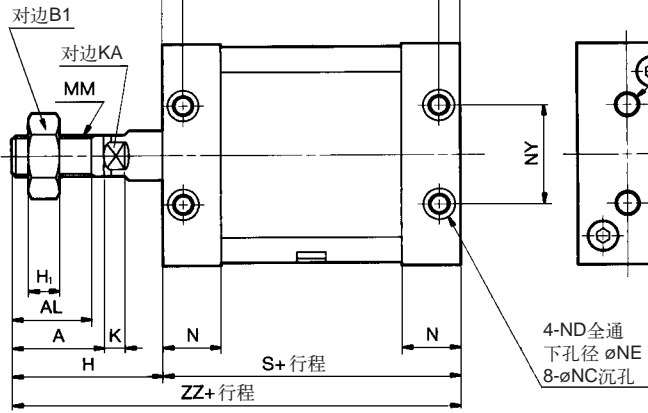
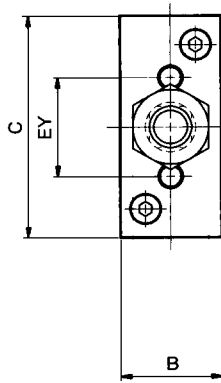
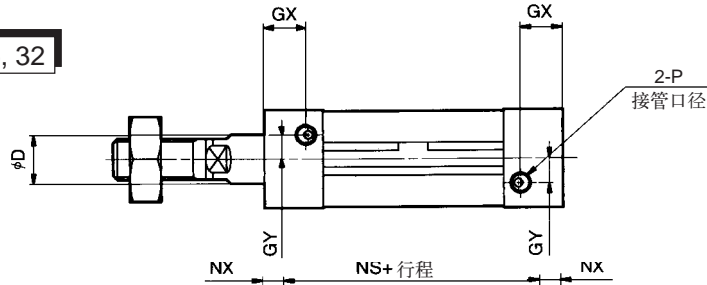
双作用

杆端外螺纹

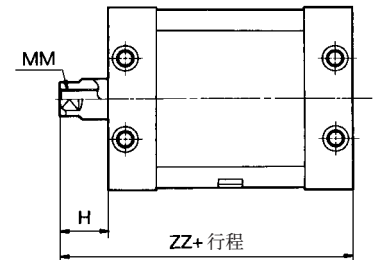
MUB40, 50, 63



MUB25, 32



杆端内螺纹



缸径 (mm)	行程范围 (mm)	A	AL	B	B1	BS	BT	BX	BY	C	D	ET	EY	GX	GY	H	H1	K
25	5 ~ 300	22	19.5	24	17	37	M5x0.8深7.5	9	7	54	12	M5x0.8深11	26	10	5	36	6	5.5
32	5 ~ 300	26	23.5	28	19	45	M6x1深12	6.5	8	68	14	M6x1深11	42	8.5	5.5	40	7	5.5
40	5 ~ 300	30	27	32	22	44	M8x1.25深13	8	9	86	16	M8x1.25深11	54	9	7	45	8	6
50	5 ~ 300	35	32	39	27	54	M10x1.5深14.5	10	9	104	20	M10x1.5深15	65	11.5	8	53	11	7
63	5 ~ 300	35	32	50	27	53	M12x1.75深18	11	12	124	20	M12x1.75深15	72	11.5	10	56	11	7

杆端内螺纹

缸径 (mm)	KA	MM	N	NC	ND	NE	NS	NX	NY	P	S	ZZ
25	10	M10x1.25	14	7.5深4.5	M5x0.8	4.3	43	6	26	M5x0.8	55	91
32	12	M12x1.25	15.5	9深5.5	M6x1	5.1	45	6.5	28	Rc <sup>1</sup> / <sub>8</sub>	58	98
40	14	M14x1.5	16	10.5深6.5	M8x1.25	6.9	44	8	36	Rc <sup>1</sup> / <sub>8</sub>	60	105
50	18	M18x1.5	21.5	13.5深8.5	M10x1.5	8.7	54	10	42	Rc <sup>1</sup> / <sub>4</sub>	74	127
63	18	M18x1.5	21.5	17深10.5	M12x1.75	10.5	53	11	46	Rc <sup>1</sup> / <sub>4</sub>	75	131

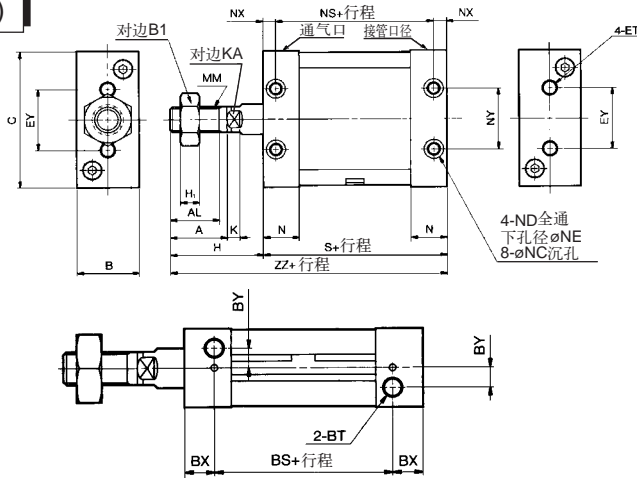
缸径 (mm)	H	MM	ZZ
25	14	M6x1深12	69
32	14	M8x1.25深13	72
40	15	M8x1.25深13	75
50	18	M10x1.5深15	92
63	21	M10x1.5深15	96

椭圆形活塞气缸: MU系列

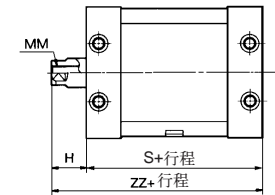
外形尺寸图 (毫米)

单作用(弹簧压回)

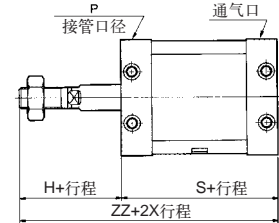
杆端外螺纹



杆端内螺纹



单作用(弹簧压出)



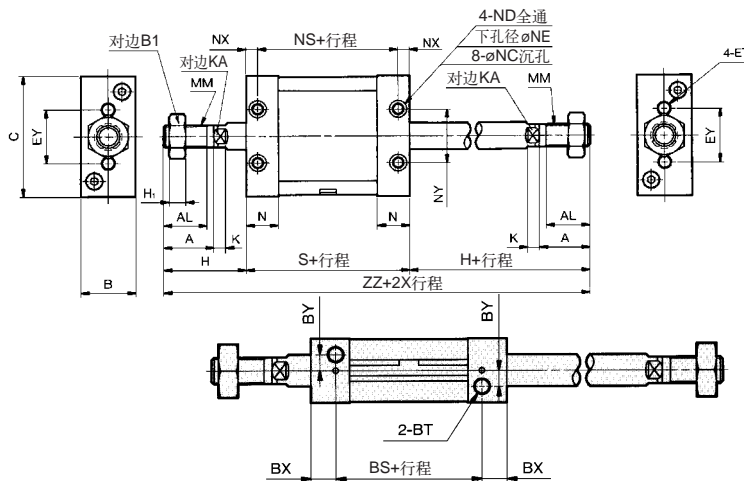
缸径(mm)	标准行程(mm)	A	AL	B	B1	BS	BT	BX	BY	C	D	ET	EY	GX	GY	H	H1	K
25	5,10	22	19.5	24	17	42	M5x0.8深7.5	9	7	54	12	M5x0.8深11	26	10	5	36	6	5.5
32	5,10	26	23.5	28	19	50	M6x1深12	6.5	8	68	14	M6x1深11	42	8.5	5.5	40	7	5.5
40	5,10,15,20	30	27	32	22	54	M8x1.25深13	8	9	86	16	M8x1.25深11	54	9	7	45	8	6
50	5,10,15,20	35	32	39	27	64	M10x1.5深14.5	10	9	104	20	M10x1.5深15	64	11.5	8	53	11	7
63	5,10,15,20	35	32	50	27	63	M12x1.75深18	11	12	124	20	M12x1.75深15	72	11.5	10	56	11	7

缸径(mm)	KA	MM	N	NC	ND	NE	NS	NX	NY	P	S	ZZ
25	10	M10x1.25	14	7.5深4.5	M5x0.8	4.3	48	6	26	M5x0.8	60	96
32	12	M12x1.25	15.5	9深5.5	M6x1	5.1	50	6.5	28	Rc 1/8	63	103
40	14	M14x1.5	16	10.5深6.5	M8x1.25	6.9	54	8	36	Rc 1/8	70	115
50	18	M18x1.5	21.5	13.5深8.5	M10x1.5	8.7	64	10	42	Rc 1/4	84	137
63	18	M18x1.5	21.5	17深10.5	M12x1.75	10.5	63	11	46	Rc 1/4	85	141

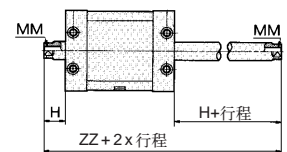
杆端内螺纹

缸径(mm)	H	MM	ZZ
25	14	M6x1深12	74
32	14	M8x1.25深13	77
40	15	M8x1.25深13	85
50	18	M10x1.5深15	102
63	21	M10x1.5深15	106

双杆双作用



杆端内螺纹



缸径(mm)	行程范围	A	AL	B	B1	BS	BT	BX	BY	C	D	ET	EY	GX	GY	H	H1	K
25	5~300	22	19.5	24	17	37	M5x0.8深7.5	9	7	54	12	M5x0.8深11	26	10	5	36	6	5.5
32	5~300	26	23.5	28	19	45	M6x1深12	6.5	8	68	14	M6x1深11	42	8.5	5.5	40	7	5.5
40	5~300	30	27	32	22	44	M8x1.25深13	8	9	86	16	M8x1.25深11	54	9	7	45	8	6
50	5~300	35	32	39	27	54	M10x1.5深14.5	10	9	104	20	M10x1.5深15	64	11.5	8	53	11	7
63	5~300	35	32	50	27	53	M12x1.75深18	11	12	124	20	M12x1.75深15	72	11.5	10	56	11	7

缸径(mm)	KA	MM	N	NC	ND	NE	NS	NX	NY	P	S	ZZ
25	10	M10x1.25	14	7.5深4.5	M5x0.8	4.3	43	6	26	M5x0.8	55	127
32	12	M12x1.25	15.5	9深5.5	M6x1	5.1	45	6.5	28	Rc 1/8	58	138
40	14	M14x1.5	16	10.5深6.5	M8x1.25	6.9	44	8	36	Rc 1/8	60	150
50	18	M18x1.5	21.5	13.5深8.5	M10x1.5	8.7	54	10	42	Rc 1/4	74	180
63	18	M18x1.5	21.5	17深10.5	M12x1.75	10.5	53	11	46	Rc 1/4	75	187

杆端内螺纹

缸径(mm)	H	MM	ZZ
25	14	M6x1深12	83
32	14	M8x1.25深13	86
40	15	M8x1.25深13	90
50	18	M10x1.5深15	110
63	21	M10x1.5深15	117