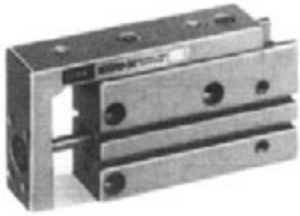


# 小型气动滑台(直线导轨) MXU系列(ø6~ø16)

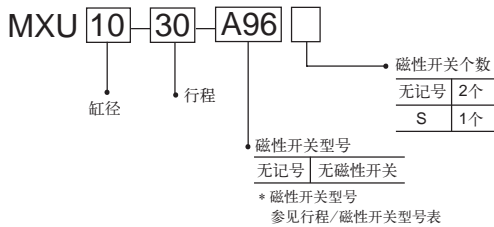


- \* 装上线性导向轴承, 提高活塞杆不回转精度
- \* 标准型内置磁环, 可安装行程感应磁性开关
- \* 可从三面安装
- \* 可从二面安装磁性开关
- \* 标准型两端带橡胶缓冲

## 标准规格

缸径 (mm)	6	10	16
使用流体	空气		
动作方式	双作用		
最低使用压力	0.12 MPa	0.06 MPa	
最高使用压力	0.7 MPa		
环境和流体温度	-10~+60°C (但未冻结)		
活塞速度	50~500 mm/s		
缓冲	两端橡胶缓冲		
行程长度公差 (mm)	+1.0 0		
* 给油	不需要		
接管口径	M5X0.8		

\* 如需给油, 请用透平 1 号油 ISOVG32。



## 行程 / 磁性开关型号表

缸径 (mm)	标准行程 (mm)	磁性开关型号 (直接安装)
6	5, 10, 15, 20, 25, 30	A93, A96,
10		M9N, M9B,
16		M9P, F9NW

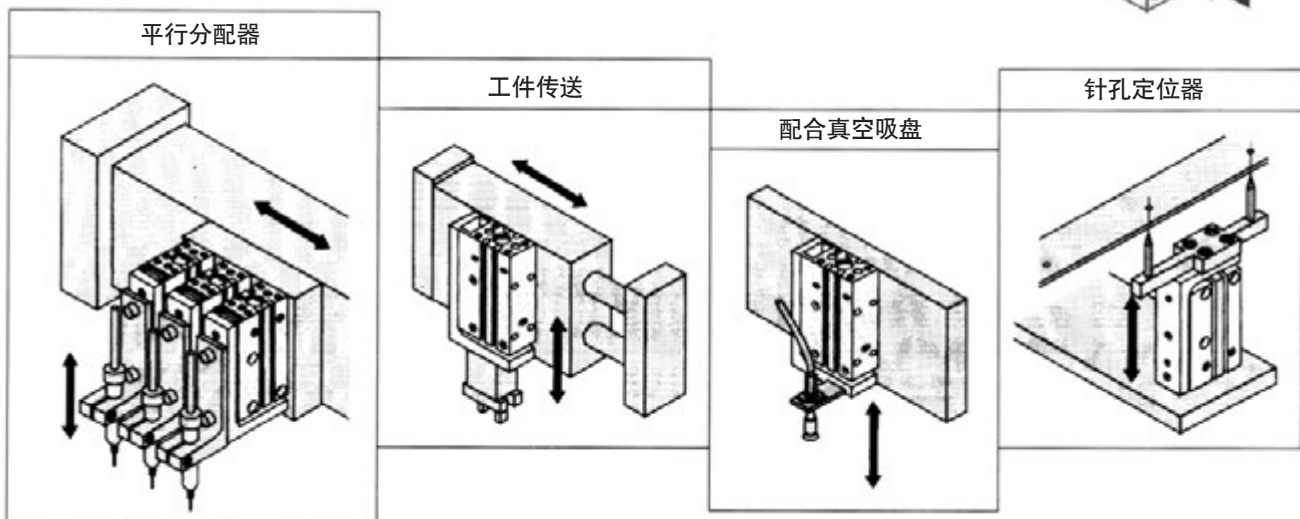
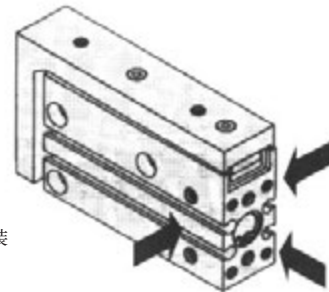
\* 磁性开关的规格及特性参见磁性开关系列。在磁性开关型号的后面, 附导线长度表示记号: 无记号-0.5m, L-3m, Z-5m。  
例: A96, A96L

小型线性导向轴承改善气缸  
线性运动的精度



## 应用

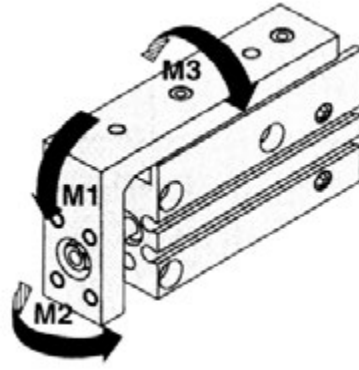
安装位置:  
气缸三面都可安装



# 小型气动滑台: MXU系列

## 允许力矩

型号	行程	允许力矩(N·m)			力矩中心位置距离修正值(mm)	
		M1	M2	M3	Cp·Cy	Cr
MXU6	5	0.046	0.040	0.049	28.3	7.5
	10	0.046	0.040	0.049	28.3	
	15	0.061	0.053	0.062	31.5	
	20	0.061	0.053	0.062	34	
	25	0.076	0.066	0.074	38.5	
	30	0.076	0.066	0.074	41	
MXU10	5	0.047	0.041	0.109	28.5	9.5
	10	0.047	0.041	0.109	31	
	15	0.080	0.069	0.169	36	
	20	0.080	0.069	0.169	38.5	
	25	0.103	0.089	0.212	44	
	30	0.103	0.089	0.212	46	
MXU16	5	0.115	0.099	0.296	37.5	12
	10	0.115	0.099	0.296	37.5	
	15	0.153	0.132	0.380	46	
	20	0.153	0.132	0.380	46	
	25	0.190	0.165	0.464	50	
	30	0.190	0.165	0.464	52.5	



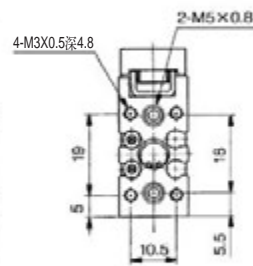
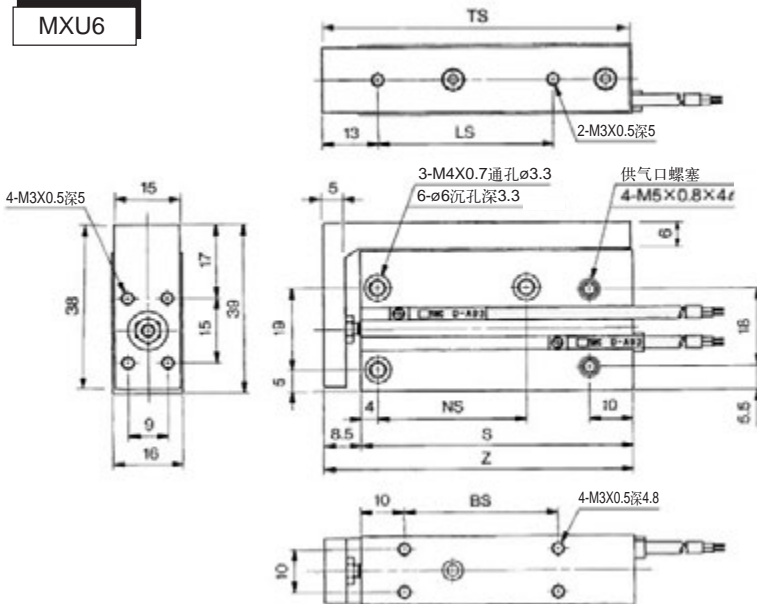
## 最大负载质量

型号	最大负载质量 (g)
MXU6	100
MXU10	200
MXU16	400

力矩 M1	力矩 M2	力矩 M3
 $F_p = \frac{M1 \times 1000}{L_p + C_p + (St/2)} \text{ (N)}$ <p>Lp: 负载点与滑台的距离 (mm) Cp: 力矩中心位置距离修正值 (mm) St: 行程 (mm)</p>	 $F_y = \frac{M2 \times 1000}{L_y + C_y + (St/2)} \text{ (N)}$ <p>Ly: 负载点与滑台的距离 (mm) Cy: 力矩中心位置距离修正值 (mm) St: 行程 (mm)</p>	 $F_r = \frac{M3 \times 1000}{L_r + C_r} \text{ (N)}$ <p>Lr: 负载点与滑台的距离 (mm) Cr: 力矩中心位置距离修正值 (mm) St: 行程 (mm)</p>

## 外形尺寸图 (毫米)

### MXU6



行程(mm)	BS	LS	NS	S	Z	TS
5	10	20	14	37.5	46	45.5
10	15	20	14	42.5	51	50.5
15	20	25	24	47.5	56	55.5
20	25	30	24	52.5	61	60.5
25	30	40	34	57.5	66	65.5
30	35	40	34	62.5	71	70.5