

一体式



- * 可以进行流量的设定和检出。
- * 可以显示瞬时流量或累计流量。
- * 传感器部分和显示部分有一体式和分离式两种。
- * 2个输出,可以独立设定不同的流量。
- * 有开关输出、累计脉冲输出和模拟输出。

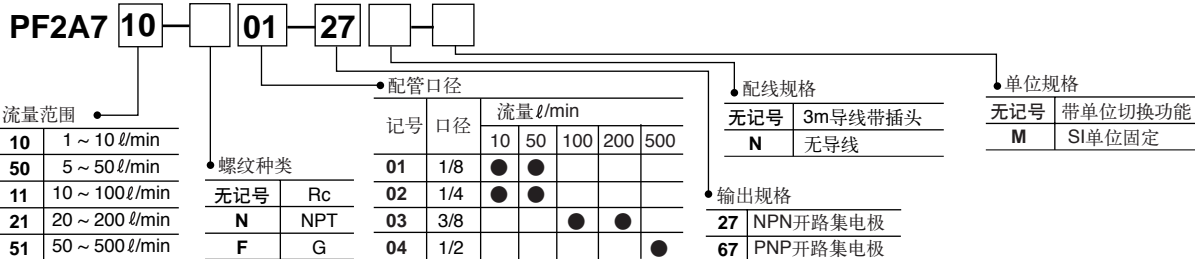
规格

型号	PF2A710	PF2A750	PF2A711	PF2A721	PF2A751	
使用流体	空气 · N ₂					
测定流量范围(ℓ/min)	1~10□	5~50	10~100	20~200	50~500	
最小设定单位(ℓ/min)	0.1□	0.5	1	2	5	
累计脉冲的流量换算值(脉冲宽50ms)	0.1ℓ/1个脉冲	0.5ℓ/1个脉冲	1ℓ/1个脉冲	2ℓ/1个脉冲	5ℓ/1个脉冲	
显示单位	瞬时流量	ℓ/min、Ft ³ /min × 10 ⁻²			ℓ/min、Ft ³ /min × 10 ⁻¹	
	累计流量	ℓ、ft ³ × 10 ⁻¹				
使用压力范围	-50KPa~0.5MPa		-50KPa~0.75MPa			
使用流体温度	0~50℃					
电源电压	DC12~24V -10%以内					
消耗电流(无负载时)	150mA以下		160mA以下		170mA以下	
累计流量范围	0~999999ℓ					
检出方式	热式					
直线性	-5% F.S. 以下					
重复精度	-1% F.S. 以下		-2% F.S. 以下			
温度特性(以25℃为准)	-3% F.S. 以下 (15~35℃), -5% F.S. 以下 (0~50℃)					
输出规格 ¹⁾	开关输出	NPN开路集电极 最大负载电流80mA 内部电压降1V以下 最大施加电压30V, 2输出 PNP开路集电极 最大负载电流80mA 内部电压降1.5V以下 2输出				
	累计脉冲输出	NPN或PNP开路集电极(与开关输出相同)				
迟滞	迟滞模式: 可变(可从0设定) 上下限比较模式 ²⁾ : 固定(3digits)					
响应时间	1s以下					
动作指示灯	ON时灯亮		OUT1: 绿色	OUT2: 红色		
耐环境	保护构造	IP65				
	使用温度范围	动作时: 0~50℃		保存时: -25~85℃ (但未结露)		
	耐电压	外部端子与壳体间		AC1000V 1分钟		
	绝缘阻抗	外部端子与壳体间		50M%以上		
	耐振动	10~500Hz 振幅1.5mm或加速度98m/s ² 中的小者, 在X.Y.Z方向各2小时(不通电)				
	耐冲击	490m/s ²		在X.Y.Z方向各3次		
	耐噪声	1000V P-P		脉冲宽 1μs 持续 1ns		

注1) 开关输出和累计脉冲输出是在初期设定时选择

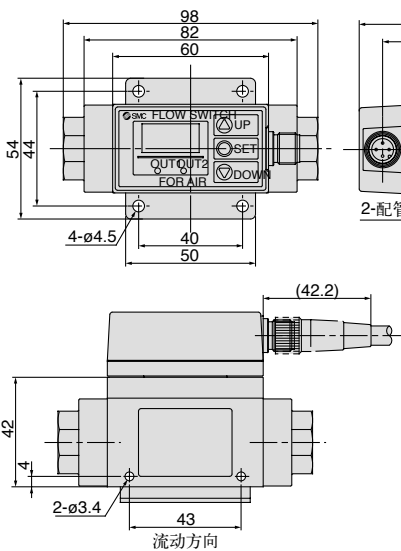
注2) 上下限比较模式迟滞为3digit,故P1、P2或n1、n2之差要大于7digit(1digit是最小设定单位)

型号表示方法

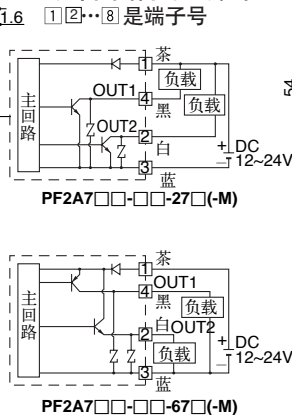


外形尺寸图(毫米)

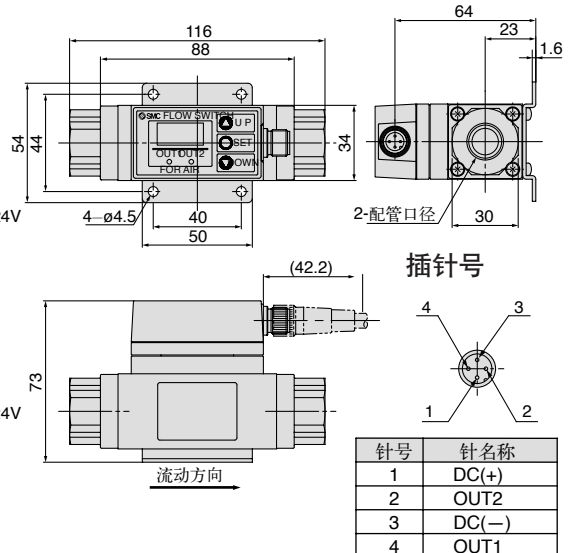
PF2A710, 750



内部回路和配线例



PF2A711, 721, 751



数字式流量开关：PF2A系列

分离式

传感器部

型号表示方法



PF2A5 10

测定流量范围

10	1 ~ 10 l/min
50	5 ~ 50 l/min
11	10 ~ 100 l/min
21	20 ~ 200 l/min
51	50 ~ 500 l/min

螺纹种类

无记号	Rc
N	NPT
F	G

配管规格

无记号	3m导线带插头
N	无导线

配管口径

记号	口径	流量 l/min				
		10	50	100	200	500
01	1/8	●	●			
02	1/4	●	●			
03	3/8			●	●	
04	1/2					●

输出规格

无记号	显示部用输出
1	模拟输出(1~5V) + 显示部用输出
2	模拟输出(4~20mA) 用输出

显示器部

型号表示方法

PF2A3 0 0 A

测定流量范围

记号	流量范围	传感器部型号
0	1 ~ 10 l/min	PF2A510
	5 ~ 50 l/min	PF2A550
1	10 ~ 100 l/min	PF2A511
	20 ~ 200 l/min	PF2A521
	50 ~ 500 l/min	PF2A551

单位规格

无记号	带单位切换功能
M	SI单位固定

安装方法

A	面板安装
---	------

输出规格

记号	输出规格	适合型号
0	NPN 开路集电极 2 输出	PF2A300 · 310
1	PNP 开路集电极 2 输出	PF2A301 · 311



规格

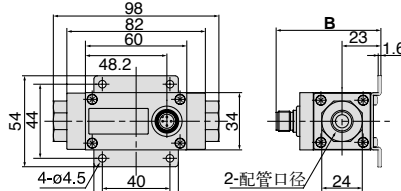
测定流体	空气 · N ₂
检出方式	热式
使用压力范围	-50KPa~0.5MPa(PF2A5 ₁₀), -50KPa~0.75MPa(PF2A5 ₁₁)
使用流体温度	0~50℃
直线性	-5% F.S. 以下
重复精度	-1% F.S. 以下
温度特性	-2% F.S. 以下(15 ~ 35℃), -3% F.S. 以下(0 ~ 50℃)
输出规格	显示部用输出 模拟电压输出(非直线性)输出阻抗1KΩ、显示部PF2A3□□□□用输出 电压输出1~5V,直线性:-5%F.S.以下,允许负载阻抗100KΩ以上
	模拟输出 电流输出4~20mA,直线性:-5%F.S.以下,允许负载阻抗 300%以下(DC12V) 600%以下(DC24V)
电源电压	DC12~24V -10%以内
消耗电流	100mA以下(PF2A511为110mA以下)
耐环境	参见 一体式 相应规格

规格

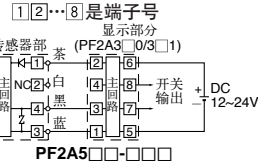
型号	PF2A300/301	PF2A310/311
流量设定范围(l/min)	0.5~10.5□	2.5~52.5 5~105 10~210 25~525
最小设定单位(l/min)	0.1□	0.5 1 2 5
累计脉冲的流量换算值(脉冲宽50ms)	0.1 l/1个脉冲	0.5 l/1个脉冲 1 l/1个脉冲 2 l/1个脉冲 5 l/1个脉冲
显示单位	瞬时流量	l/min, ft ³ /min × 10 ⁻²
	累计流量	l, ft ³ × 10 ⁻¹
累计流量范围	0 ~ 999999 l	
直线性	-5% F.S. 以下	
重复精度	-1% F.S. 以下	
温度特性	-1% F.S. 以下(15 ~ 35℃), -2% F.S. 以下(0 ~ 50℃)	
电源电压	DC12~24V -10%以内	
消耗电流	50mA以下	60mA以下
输出规格	开关输出 NPN开路集电极 最大负载电流80mA 内部电压降1V以下 (PF2A300/310) 2输出 PNP开路集电极 最大负载电流80mA 内部电压降1.5V以下 (PF2A301/311) 2输出	累计脉冲输出 NPN或PNP开路集电极(与开关输出相同)
	迟滞	迟滞模式: 可变(可从0设定) 上下限比较模式: 固定(3digits)
响应时间	1s以下	
动作指示灯	ON时灯亮	OUT1: 绿色 OUT2: 红色
耐环境	参见 一体式 相应规格, 但保护构造为IP40	

外形尺寸图(毫米)

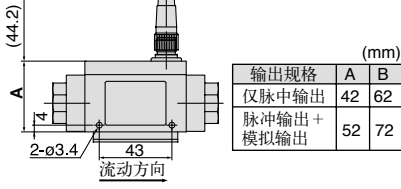
PF2A510~550



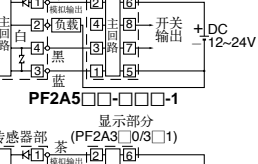
内部回路和配线例



PF2A511~521~551

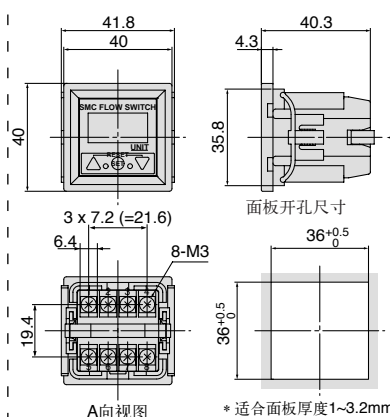


内部回路和配线例

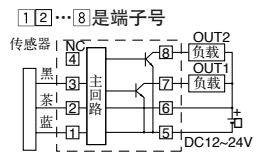


外形尺寸图(毫米)

PF2A3□□□-A 面板安装型



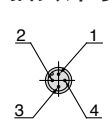
内部回路和配线例



配线方法



插头针号



针号	针名称
1	DC(+)
2	NC/模拟输出
3	DC(-)
4	OUT

端子台号

