



型号选择

无记号	有操作手册(英、日对照)
N	无

操作手册

无记号	无
A	有校正证明书

校正证明书

PFMV3 0 0 - M L

输出	说明
0	NPN 2 个输出 + 1 ~ 5 V 输出
1	NPN 2 个输出 + 4 ~ 20 mA 输出
2	NPN 2 个输出 + 自动偏移输入
3	PNP 2 个输出 + 1 to 5 V 输出
4	PNP 2 个输出 + 4 to 20 mA 输出
5	PNP 2 个输出 + 自动偏移输入

引线及插头

无记号	无
L	带电源及输出引线(2m) 连插头

配件

无记号	无
E	托架
B	面板安装
C	面板安装+保护盖

感应器引线连插头

无记号	无
G	带感应器引线连插头

配件型号

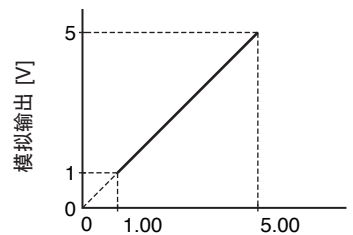
ZS-28-A	电源及输出引线及插头(2m)
ZS-28-B	托架
ZS-28-C	感应器引线连插头
ZS-27-C	面板安装托架
ZS-27-D	面板安装 + 保护盖

规格

型式	PFMV3 系列
适用感应器	PFMV505(F), PFMV510(F), PFMV530(F) 系列
显示范围	0.70 ~ 5.10 V: 未到 0.7 V 显示“LLL”, 超过 5.1 V 显示“HHH”.
设定范围	0.70 ~ 5.10 V
最小设定单位	0.01 V
显示单位	V
电源电压	DC 12 ~ 24 V 波动 ± 10% 以内 (带电源逆接保护)
消耗电流	50 mA 以下
迟滞	迟滞型: 可调; 上下限比较型: 可调
模拟输出	NPN 及 PNP 集电极开路输出 2 个, 最高负载电流: 80 mA、最高负载电压 DC 30 V (NPN 输出时), 残留电压 1 V 以下 (负载电流 80 mA 时)、带短路保护
反应时间	开关输出: 2 ms (10 ms, 50 ms, 0.5 s, 1 s 可选择)
重复精度	±0.1% 满度以下, 模拟输出 ±0.3% 满度以下
模拟输出	电压输出: DC1 ~ 5 V 输出阻抗约 1 kΩ 电流输出: DC4 ~ 20 mA 最大负载阻抗 600 Ω (DC24 V 时)、最小负载阻抗 50 Ω 精度: ±1% 满度以下 (对显示值)、迟滞 0.1 s (90% 迟滞) 以下
显示精度	±0.5% 满度 ± 1 个数字以下
显示方式	3 位数 7 段显示器、2 色 (红、绿) 显示采样周期: 10 次 / 秒
动作指示灯	OUT1: ON 时指示灯亮 (绿色)、OUT2: ON 时指示灯亮 (红色)
外部输入 (自动偏移输入)	无电压输入 (舌簧或固态电子式) LOW 水平输入 5 ms 以上、LOW 水平 0.4 V 以下
保护构造	IP40
环境温度范围	操作时: 0 ~ 50°C, 保存: -10 ~ 60°C (防止结冰)
环境湿度范围	操作及保存: 35 ~ 85% R.H. (防止结冰)
耐电压	引线座与壳体间 AC1000 V 在 1 分钟内
绝缘阻抗	50 MΩ 或以上 (DC500 V 高阻表) 引线座与壳体间
耐振动	10 ~ 150 Hz 少于 1.5 mm 或 98 m/s ² 两倍振幅在各方面 2 个小时
耐冲击	100 m/s ² X, Y, Z 各方向 3 次 (在不供电的情况下)
温度特性	±0.5% 满度以下 (25°C 基准)
接线方式	电源、输出连接: 5 针插头、感应器连接: 4 针插头
材料	前、后壳: PBT
重量	30 g (无引线及插头)、85 g (带引线及插头)

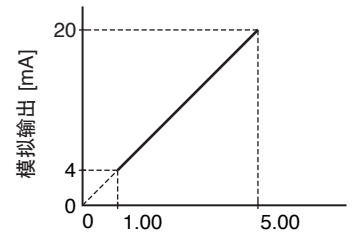
模拟输出

1 ~ 5 VDC



显示表示

4 ~ 20 mADC



显示表示

LCD 显示

现时电压状况、设定模式、选择显示单位及错误模式, 4 种不同显示设定可供选择, 可采用红或绿色显示或切换成红、绿色连动显示。

输出 (OUT1) 指示灯 (绿)

输出 (OUT1) ON 时, 指示灯亮。

升键

增加模式及开 / 关设定数值。在切换成峰值显示模式时使用。

输出 (OUT2) 指示灯 (红)

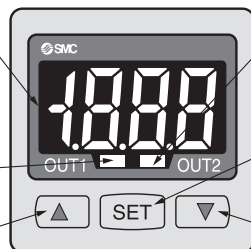
输出 (OUT2) ON 时, 指示灯亮。

设定键

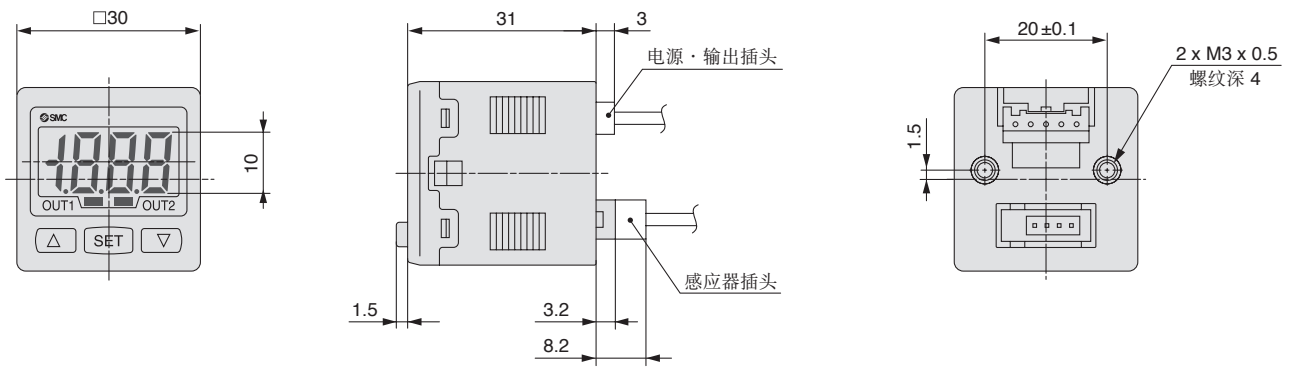
各模式间的切换及设定值的确定时使用。

降键

减少模式及开 / 关设定数值。在切换成谷值显示模式时使用。

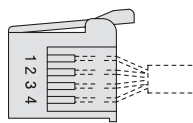


外形尺寸图 (毫米)



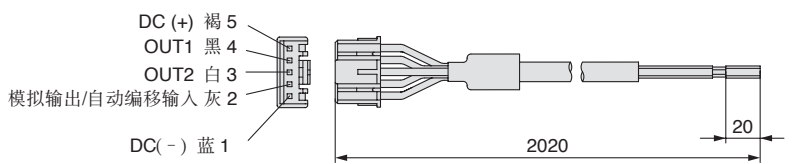
感应器插头 (ZS-28-C)

Pin 编号	端子名
1	DC (+)
2	N.C.
3	DC (-)
4	IN

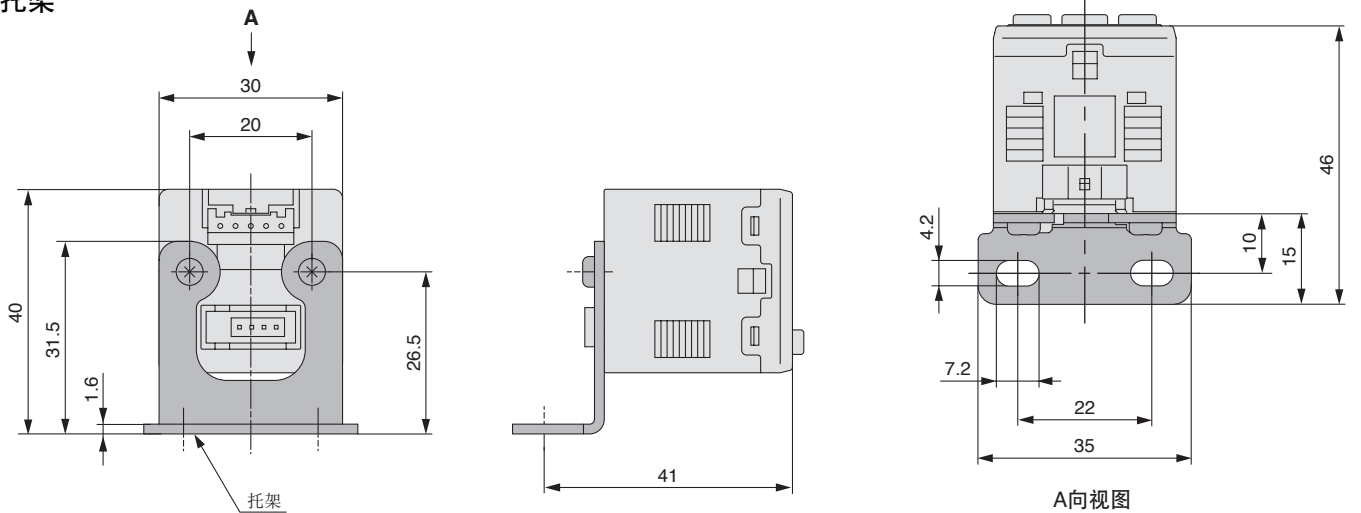


* 1 ~ 5 V (输出)

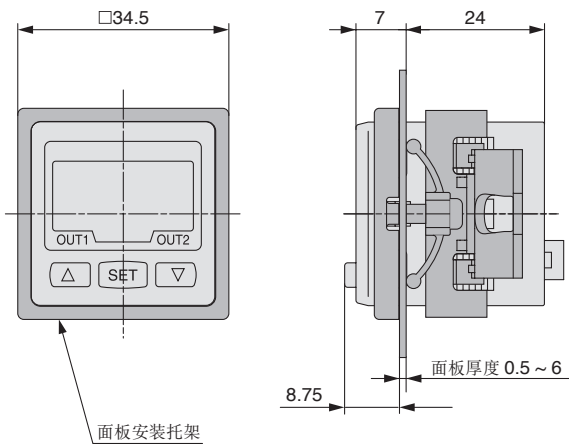
电源·输出接线 (ZS-28-A)



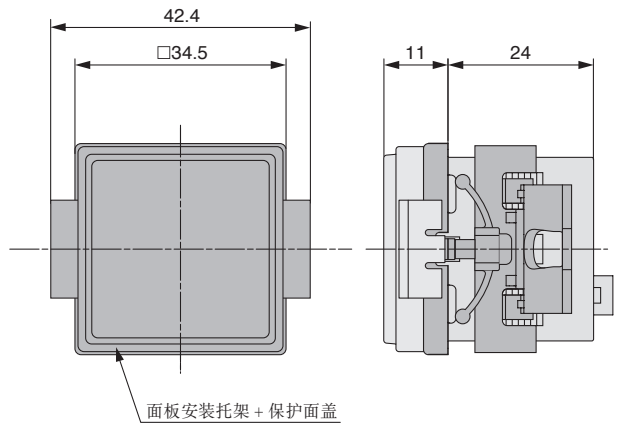
带托架



面板安装托架

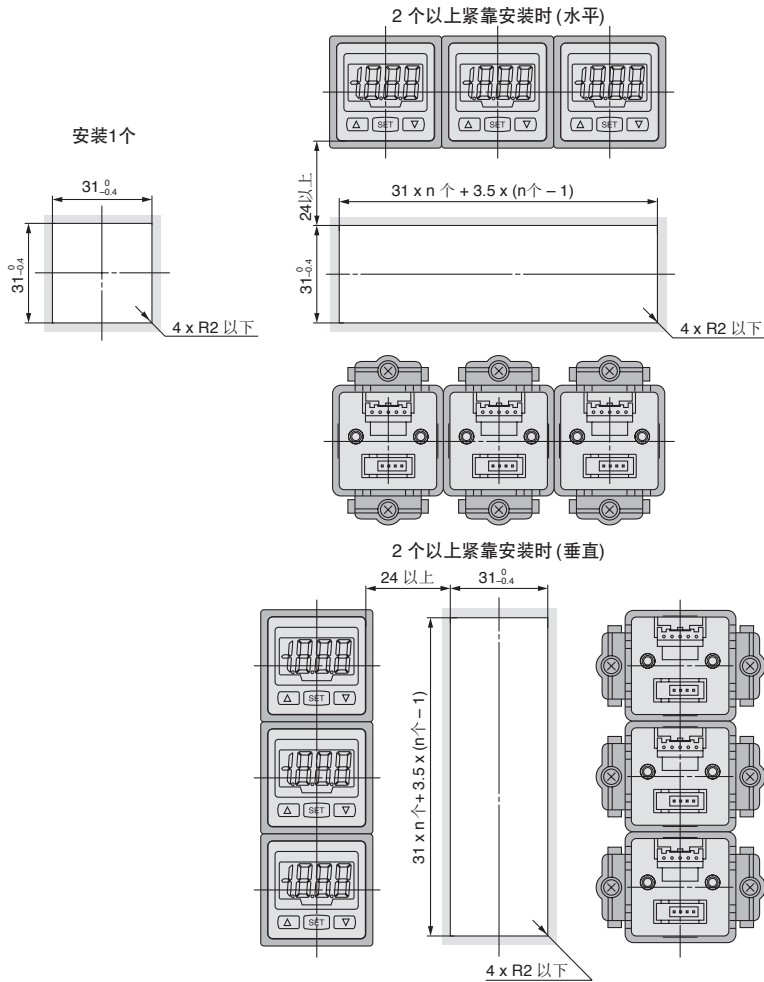


面板安装托架 + 保护面盖



外形尺寸图 (毫米)

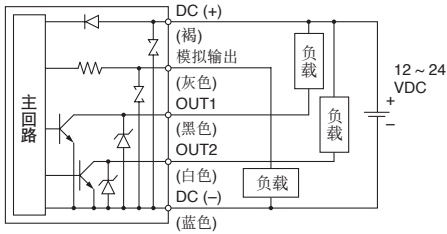
面板安装



电器回路

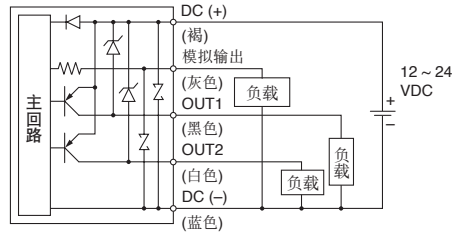
PFMV300

NPN 集电极开路输出：2 个最大 30V, 80mA 残留电压 1V 以下
模拟输出：1 ~ 5 V
输出阻抗：约 1kΩ



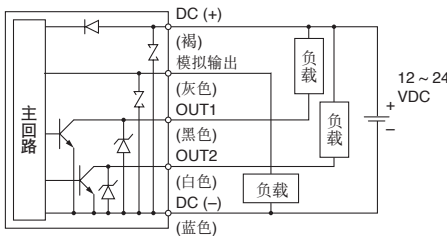
PFMV303

PNP 集电极开路输出：2 个最大 80mA 残留电压 1V 以下
模拟输出：1 ~ 5 V
输出阻抗：约 1kΩ



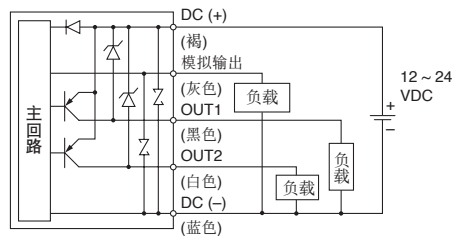
PFMV301

NPN 集电极开路输出：2 个最大 30V, 80mA 残留电压 1V 以下
模拟输出：4 ~ 20mA
最大负载阻抗：300Ω (DC12V 时) 600Ω (DC24V 时)
最小负载阻抗：50Ω



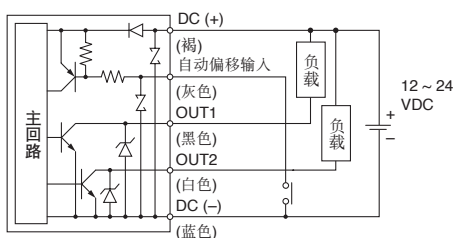
PFMV304

PNP 集电极开路输出：2 个最大 80mA 残留电压 1V 以下
模拟输出：4 ~ 20mA
最大负载阻抗：300Ω (DC12V 时) 600Ω (DC24V 时)
最小负载阻抗：50Ω



PFMV302

自动偏移输入 NPN 集电极开路输出：2 个
最大 30V, 80mA 残留电压 1V 以下



PFMV305

自动偏移输入 PNP 集电极开路输出：2 个
最大 80mA 残留电压 1V 以下

