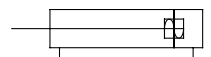




# 正弦气缸 REC系列(ø20~ø40)

图形符号



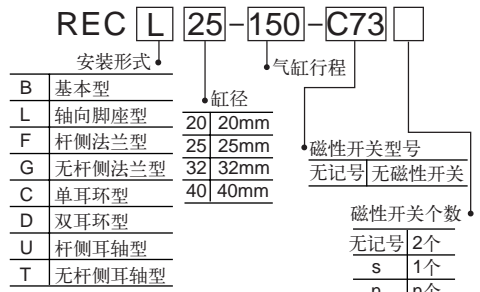
\* 能平滑地加减速，  
最大速度在500mm/s  
时的加速度在5m/s<sup>2</sup>以下。



## 规格

缸径(mm)	20	25	32	40
接管口径	Rc1/8			Rc1/4
动作方式	单杆双作用			
使用流体	空气(不给油)			
使用压力范围(MPa)	0.2~1.0			
环境及流体温度	-10~60℃(但未冻结)			
使用活塞速度	50~500 mm/s			
缓冲	气缓冲			
行程长度允差(mm)	0~250 <sup>+1</sup> <sub>0</sub> , 251~1000 <sup>+1.4</sup> <sub>0</sub> , 1001~1500 <sup>+1.8</sup> <sub>0</sub>			

## 型号表示方法



## 安装件型号

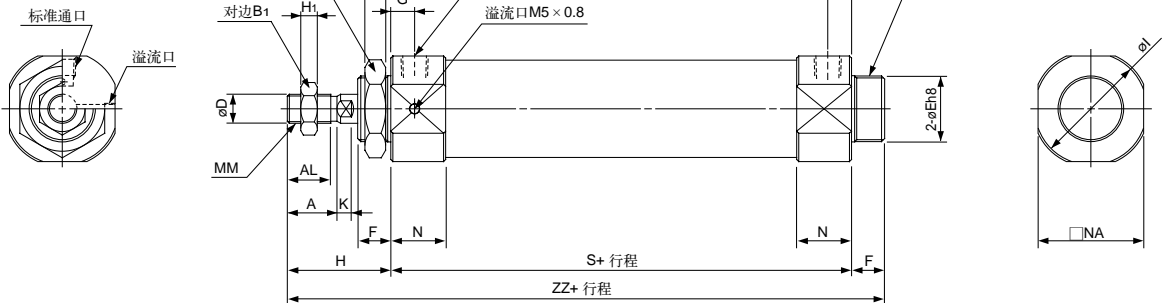
缸径(mm)	轴向脚座	法兰	单耳环	双耳环(带销轴)	耳轴(带螺母)	磁性开关安装件
20	CM-L020B	CM-F020B	CM-C020B	CM-D020B	CM-T020B	BMA2-020
25	CM-L032B	CM-F032B	CM-C032B	CM-D032B	CM-T032B	BMA2-025
32	CM-L032B	CM-F032B	CM-C032B	CM-D032B	CM-T032B	BMA2-032
40	CM-L040B	CM-F040B	CM-C040B	CM-D040B	CM-T040B	BMA2-040

## 缸径/行程/磁性开关型号表

缸径(mm)	标准行程(mm)	最大行程(mm)	磁性开关型号
20	150~700	1500	C73, C76, H7A1, H7NW, H7B
25	150~700		
32	150~1000		
40	200~1000		

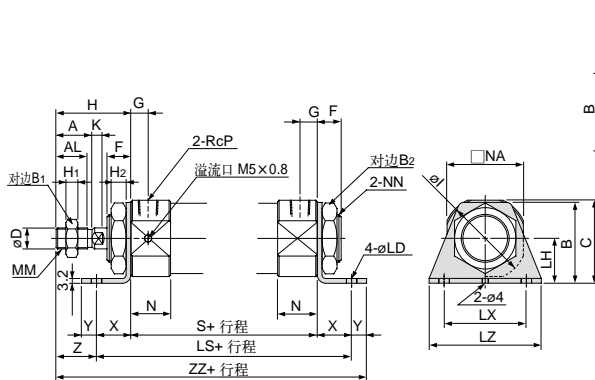
## 外形尺寸图(毫米)

### RECB / 基本型



缸径	行程范围	A	AL	B1	B2	D	E	F	G	H	H1	H2	I	K	MM	N	NA	NN	P	S	ZZ
20	~ 700	18	15.5	13	26	8	20 <sup>0</sup> <sub>-0.033</sub>	13	10	41	5	8	33.5	5	M8×1.25	20	30	M20×1.5	1/8	146	200
25	~ 700	22	19.5	17	32	10	26 <sup>0</sup> <sub>-0.033</sub>	13	10	45	6	8	37.5	5.5	M10×1.25	20	34.5	M26×1.5	1/8	146	204
32	~ 1000	22	19.5	17	32	12	26 <sup>0</sup> <sub>-0.033</sub>	13	11	45	6	8	46.5	5.5	M10×1.25	22	42.5	M26×1.5	1/8	159	217
40	~ 1000	24	21	22	41	14	32 <sup>0</sup> <sub>-0.039</sub>	16	12.5	50	8	10	56.2	7	M14×1.5	26.5	51	M32×2	1/4	181	247

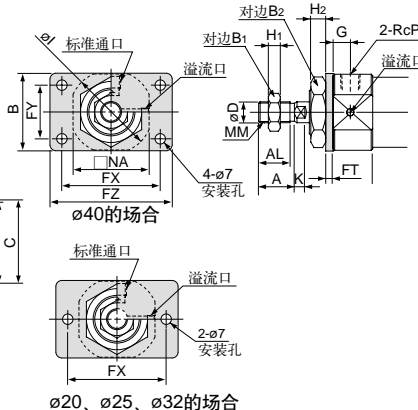
### RECL / 轴向脚座型



缸径(mm)	B	C	LH	LX	LZ	LD	Y	X	LS	ZZ
20	40	40	25	40	55	6.8	8	20	186	215
25	47	45.5	28	40	55	6.8	8	20	186	219
32	47	49.5	28	40	55	6.8	8	20	199	232
40	54	55.5	30	55	75	7	10	23	227	264

\* 未注尺寸参见上表。

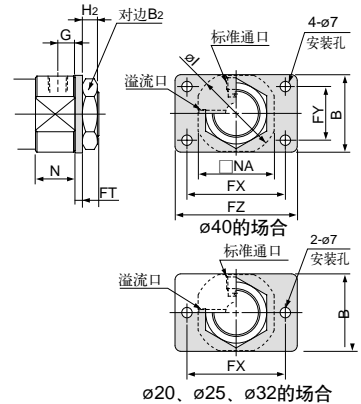
### RECF / 杆侧法兰型



缸径(mm)	B	FY	FX	FZ	FT
20	34	—	60	75	4
25	40	—	60	75	4
32	40	—	60	75	4
40	52	36	66	82	5

\* 未注尺寸参见上表。

### RECG / 无杆侧法兰型



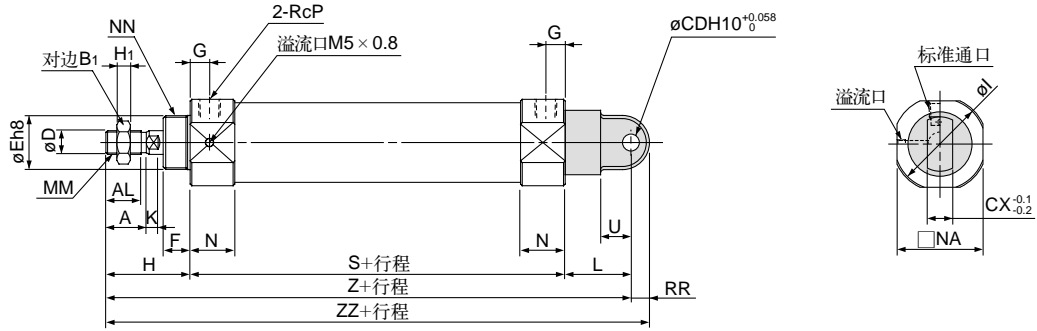
缸径(mm)	FT	FX	FZ	FY	B
20	4	60	75	—	34
25	4	60	75	—	40
32	4	60	75	—	40
40	5	66	82	36	52

\* 未注尺寸参见上表。

正弦气缸: REC系列

外形尺寸图 (毫米)

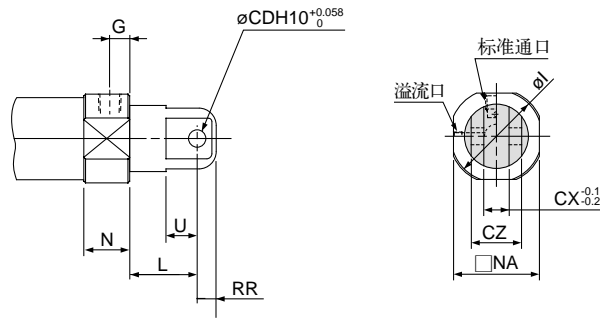
RECC/单耳环型



(mm)

缸径	行程范围	A	AL	B1	CD	CX	D	E	F	G	H	H1	I	K	L	MM	N	NA	NN	P	RR	S	U	Z	ZZ
20	~700	18	15.5	13	9	10	8	$20_{-0.033}^0$	13	10	41	5	33.5	5	30	M8×1.25	20	30	M20×1.5	$\frac{1}{8}$	9	146	14	217	226
25	~700	22	19.5	17	9	10	10	$26_{-0.033}^0$	13	10	45	6	37.5	5.5	30	M10×1.25	20	34.5	M26×1.5	$\frac{1}{8}$	9	146	14	221	230
32	~1000	22	19.5	17	9	10	12	$26_{-0.033}^0$	13	11	45	6	46.5	5.5	30	M10×1.25	22	42.5	M26×1.5	$\frac{1}{8}$	9	159	14	234	243
40	~1000	24	21	22	10	15	14	$32_{-0.039}^0$	16	12.5	50	8	56.2	7	39	M14×1.5	26.5	51	M32×2	$\frac{1}{4}$	11	181	18	270	281

RECD/双耳环型

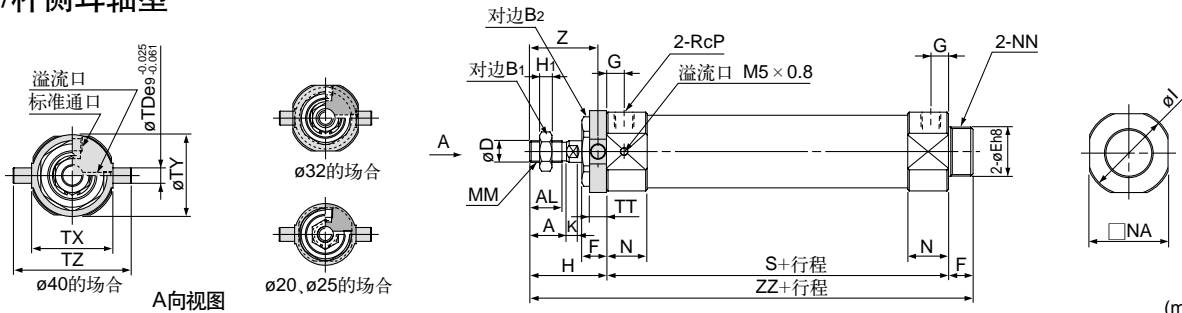


(mm)

缸径	CZ
20	19
25	19
32	19
40	30

\*未注尺寸参见上表。

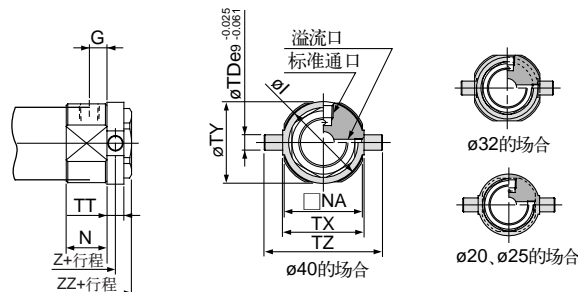
RECU/杆侧耳轴型



(mm)

缸径	行程范围	A	AL	B1	B2	D	E	F	G	H	H1	I	K	MM	N	NA	NN	P	S	TD	TT	TX	TY	TZ	Z	ZZ
20	~700	18	15.5	13	26	8	$20_{-0.033}^0$	13	10	41	5	33.5	5	M8×1.25	20	30	M20×1.5	$\frac{1}{8}$	146	8	10	32	32	52	36	200
25	~700	22	19.5	17	32	10	$26_{-0.033}^0$	13	10	45	6	37.5	5.5	M10×1.25	20	34.5	M26×1.5	$\frac{1}{8}$	146	9	10	40	40	60	40	204
32	~1000	22	19.5	17	32	12	$26_{-0.033}^0$	13	11	45	6	46.5	5.5	M10×1.25	22	42.5	M26×1.5	$\frac{1}{8}$	159	9	10	40	40	60	40	217
40	~1000	24	21	22	41	14	$32_{-0.039}^0$	16	12.5	50	8	56.2	7	M14×1.5	26.5	51	M32×2	$\frac{1}{4}$	181	10	11	53	53	77	44.5	247

RECT/无杆侧耳轴型



(mm)

缸径	Z	ZZ
20	192	202
25	196	206
32	209	219
40	236.5	247

\*未注尺寸参见上表。