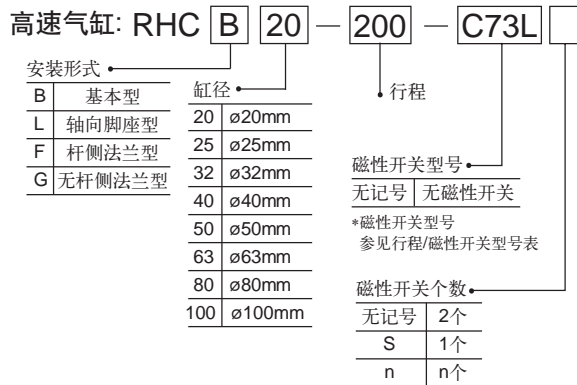


标准规格

缸径 (mm)	20	25	32	40	50	63	80	100
使用流体	空气(不给油)							
最高使用压力	1.0MPa							
最低使用压力	0.05MPa							
环境及流体温度	-10~+60℃(但未冻结)							
活塞速度	50~3000mm/s							
缓冲	气缓冲							
有效缓冲行程	80mm							
最大吸收能量 (J)	7	12	21	33	47	84	127	196
行程长度允差(mm)	~250 ^{+1.0} ₀ , 251~1000 ^{+1.4} ₀ , 1001~1500 ^{+1.8} ₀							
接管口径 Rc	1/4	1/4	3/8	3/8	1/2	1/2	3/4	3/4

- * 特长缓冲, 减速效果良好。
- * 进气孔大, 可增加活塞速度。

型号表示方法

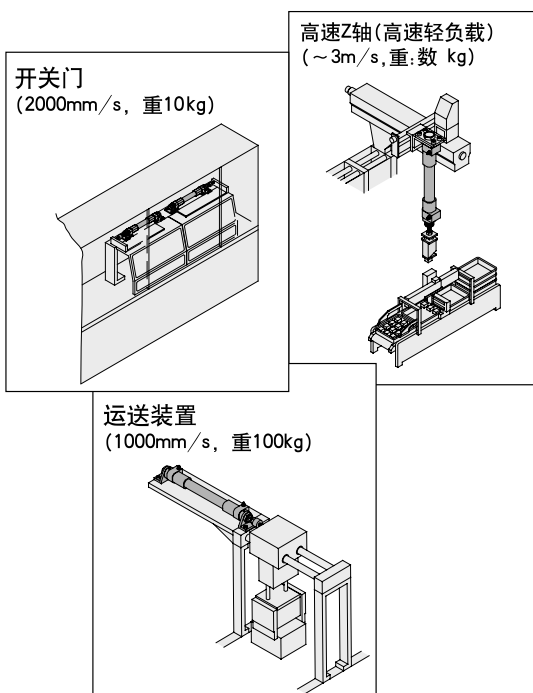


行程/磁性开关型号表

缸径(mm)	标准行程 (mm)	磁性开关型号	开关安装件
20	250~700	C73 C76 H7BA H7A1 H7B H7NW	BMA2-020
25	250~700		BMA2-025
32	250~1000		BMA2-032
40	250~1000		BMA2-040
50	250~1200		BMA2-050
63	250~1200		BMA2-063
80	250~1400	B59W G5BA	BA-08
100	250~1500	B54 G59	BA-10

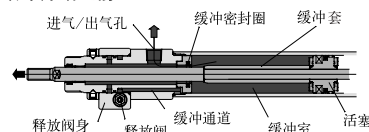
* 在磁性开关型号后面, 附导线长度表示记号:
无记号-0.5m, L-3m, Z-5m

应用例



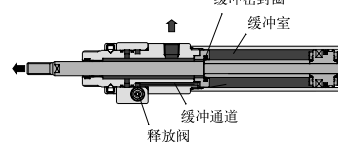
动作原理

1. 缓冲开始之前



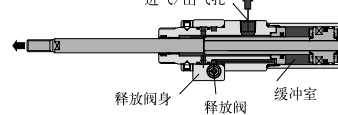
空气经过缓冲密封圈和活塞杆的空间到进气/出气孔。

2. 缓冲开始



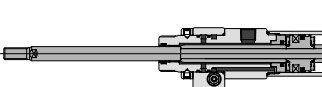
缓冲密封圈关闭了缓冲室。空气只能通过杆盖内的缓冲通道。

3. 释放动作



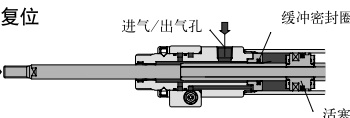
空气经释放阀, 通过杆盖内的通道流向进气/出气孔, 以获得平稳的缓冲效果。

4. 缓冲完成



换向阀换向, 开始运行相反方向的行程, 空气经过缓冲密封圈, 像单向阀一样, 开始把活塞推开。

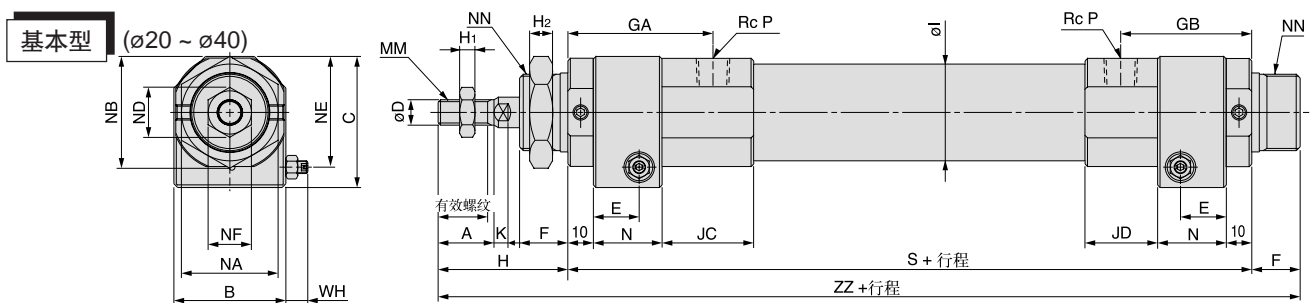
5. 复位



一旦缓冲套从缓冲密封圈拉出来后, 进行反向行程动作, 无杆侧的缓冲便可开始, 由以上1至4。

高速气缸: RHC系列

外形尺寸图 (毫米)

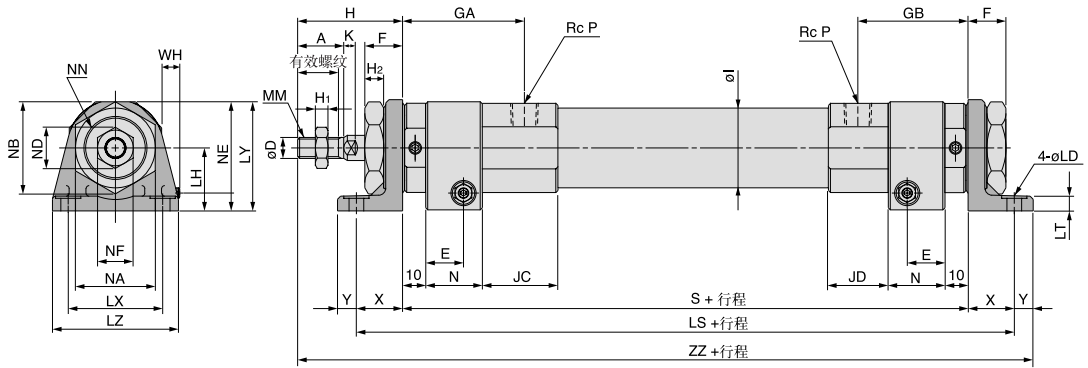


缸径 (mm)	行程范围(mm)	有效螺纹长度	A	B	C	D	E	F	GA	GB	H	H1	H2	I
20	250 ~ 700	15.5	18	32	40.5	10	14.5	16	53.5	47.5	44	5	8	26
25	250 ~ 700	19.5	22	36	45.5	12	18	16	56.5	49.5	48	6	8	31
32	250 ~ 1000	19.5	22	44	51.5	12	18	19	55	51.5	51	6	9	38
40	250 ~ 1000	21	24	53	61.5	16	20.5	21	56	51.5	54.5	8	11	47

缸径 (mm)	JC	JD	K	MM	N	NE	NA	NB	NF	ND	NN	P	S	WH	ZZ
20	43	30.5	5	M8 x 1.25	22	33.5	26	30	13	15.0	M22 x 1.5	1/4	192		252
25	39	25.5	5.5	M10 x 1.25	27	37	32	36.9	17	19.6	M24 x 1.5	1/4	193	5.8 ~ 8.8	257
32	36	28.5	5.5	M10 x 1.25	27	43.5	38	43.9	17	19.6	M30 x 1.5	3/8	195		265
40	32	23	7.5	M14 x 1.5	30	52.5	41	47.3	22	25.4	M33 x 2.0	3/8	201.5	6.8 ~ 11.3	277

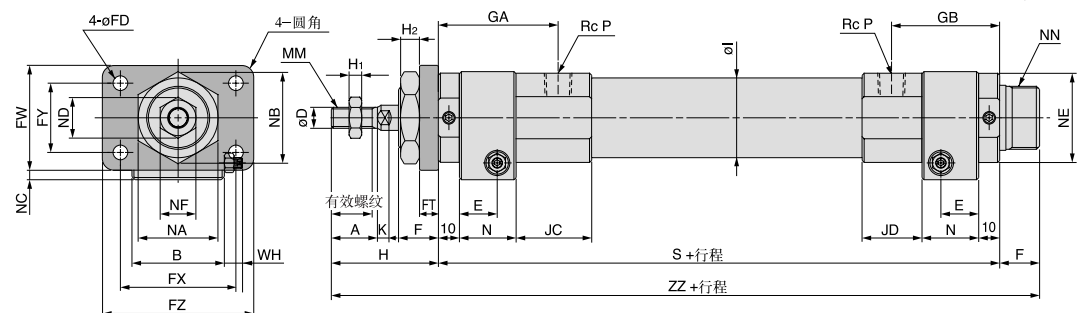
带脚座

脚座型号	适合缸径
RHC-L020	ø20mm
RHC-L025	ø25mm
RHC-L032	ø32mm
RHC-L040	ø40mm



带法兰

法兰型号	适合缸径
RHC-F020	ø20mm
RHC-F025	ø25mm
RHC-F032	ø32mm
RHC-F040	ø40mm

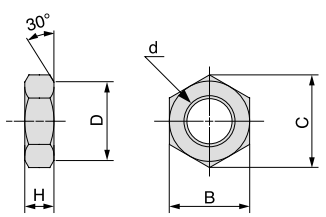


脚座/法兰尺寸表

缸径 (mm)	带脚座											带法兰						
	øLD	LH	LS	LT	LX	LY	LZ	X	Y	ZZ	øFD	FT	FX	FY	FW	FZ	NC	
20	7	25	232	6.5	40	41	55	20	9	265	7	6	51	21	38	68	5.5	
25	7	28	233	6.5	40	46.5	55	20	9	270	7	9	53	27	44	70	5.5	
32	7	30	241	7	45	53	60	23	9	278	7	9	55	33	50	72	4.5	
40	9	35	252	7	55	62	75	25	11	292	9	9	66	36	60	84	4.5	

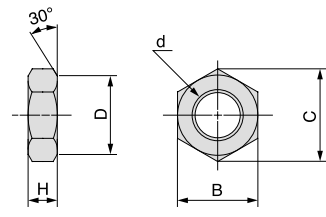
其它尺寸跟基本型一样, 请参考以上尺寸表

杆端螺母



型号	适合缸径	B	C	D	d	H
NT-02	20	13	15	12.5	M8 x 1.25	5
NT-03	25-32	17	19.6	16.5	M10 x 1.25	6
NT-04	40	22	25.4	21.0	M14 x 1.5	8

安装螺母

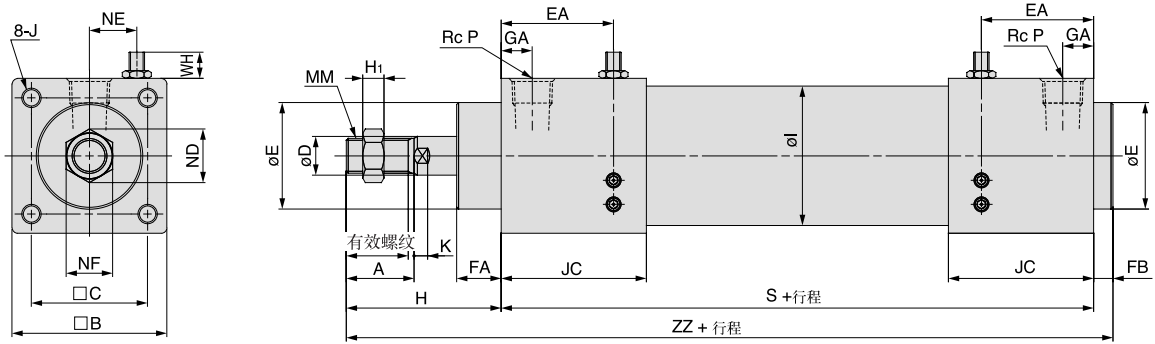


型号	适合缸径	B	C	D	d	H
SOR-20	20	26	30	26	M22 x 1.5	8
SOR-25	25	32	36.9	32	M24 x 1.5	8
SOR-32	32	38	43.9	38	M30 x 1.5	9
SOR-40	40	41	47.3	41	M33 x 2.0	11

高速气缸: RHC系列

外形尺寸图 (毫米)

基本型 (ø50 ~ ø100)

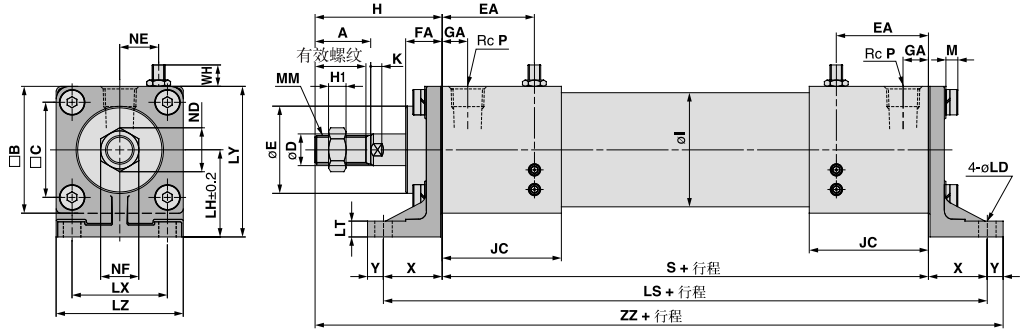


缸径(mm)	行程范围(mm)	有效螺纹长度	A	B	C	D	E	EA	FA	FB	GA	H
50	250~1200	32	35	70	53	20	50 ^{-0.042}	62	23	10	16	80
63	250~1200	32	35	80	60	20	55 ^{-0.074}	58	23	10	16	80
80	250~1400	37	40	95	75	25	65 ^{-0.074}	61	23	10	20	90
100	250~1500	37	40	116	90	30	80 ^{-0.074}	63	25	10	20	95

缸径(mm)	H ₁	l	J	JC	K	MM	ND	NE	NF	P	S	WH	ZZ
50	11	58	M10 x 1.5 螺纹深20	75	7	M18 x 1.5	31	25	27	1/2	215	6.8 ~ 11.3	305
63	11	72	M10 x 1.5 螺纹深20	75	7	M18 x 1.5	31	24.5	27	1/2	215	8.5 ~ 13.5	305
80	13	89	M12 x 1.75 螺纹深25	78	10	M22 x 1.5	37	30.5	32	3/4	228		328
100	16	110	M12 x 1.75 螺纹深25	80	10	M26 x 1.5	47.3	34	41	3/4	236	341	

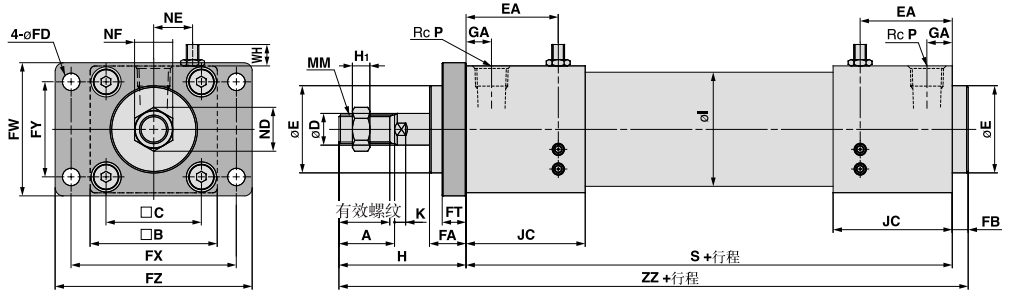
带脚座

脚座型号	适合缸径
RHC-L050	ø50mm
RHC-L063	ø63mm
RHC-L080	ø80mm
RHC-L100	ø100mm



带法兰

法兰型号	适合缸径
RHC-F050	ø50mm
RHC-F063	ø63mm
RHC-F080	ø80mm
RHC-F100	ø100mm

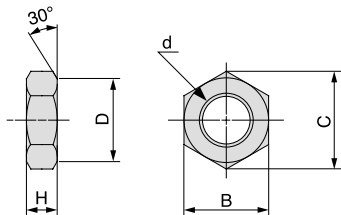


脚座 / 法兰尺寸表

缸径 (mm)	带脚座										带法兰					
	øLD	LH	LS	LT	LX	LY	LZ	X	Y	ZZ	øFD	FT	FX	FY	FW	FZ
50	11	52	275	10	53	88.5	73	30	10	335	11	15	96	53	78	116
63	11	55	289	10	60	95	80	37	10	342	11	15	104	60	84	124
80	13	65	308	12	75	115	100	40	13	371	13	18	130	75	106	155
100	13	80	330	14	90	139	118	47	13	391	13	20	145	90	120	172

其它尺寸跟基本型一样, 请参考以上尺寸表

杆端螺母



型号	适合缸径	B	C	D	d	H
NT-05	50	27	31	26	M18 x 1.5	11
NT-05	63	27	31	26	M18 x 1.5	11
NT-08	80	32	37	31	M22 x 1.5	13
NT-10	100	41	47.3	39	M26 x 1.5	16