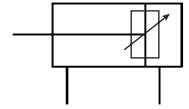


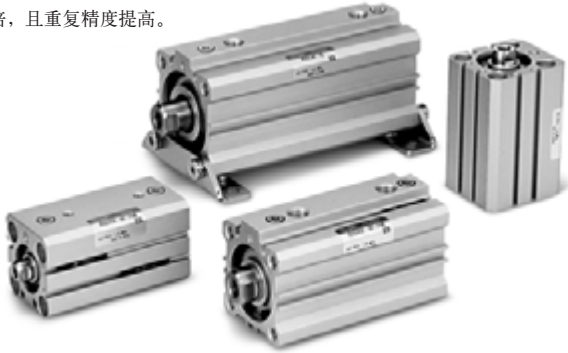


# 薄型气缸(带气缓冲) RQ系列(ø20~ø100)

图形符号



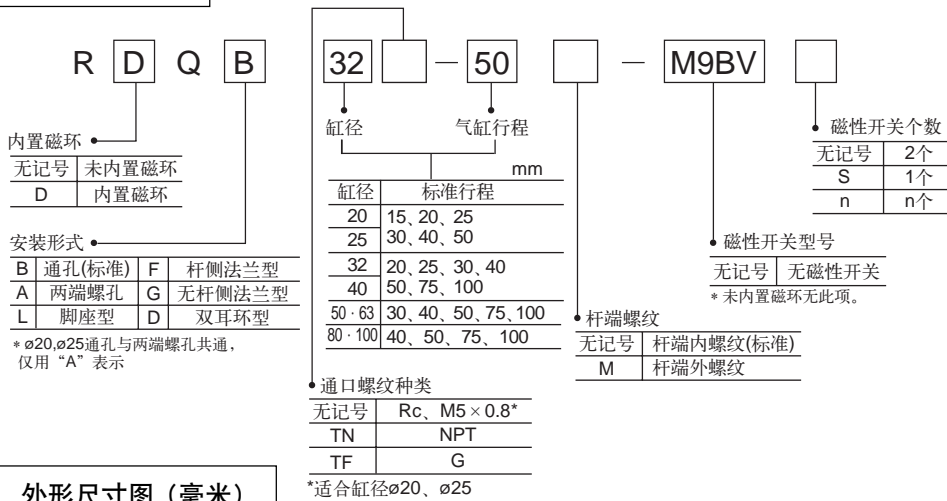
设计成无缓冲套的新型气缓冲机构。与CQ2、CQS相比，气缸总长仅增长几毫米，但缓冲能力增加2倍，且重复精度提高。



## 规格

缸径 (mm)	20	25	32 · 40	50 · 63	80 · 100
使用流体	空气				
动作方式	单杆双作用				
使用压力范围 MPa	0.05 ~ 1.0				
环境及流体温度	无磁性开关: -10℃~+70℃, 带磁性开关: -10℃~+60℃				
杆端螺纹	内螺纹				
行程长度允差 mm	+1.0 0				
使用活塞速度 mm/s	50~500				
安装形式	通孔、两端螺孔、脚座型、法兰型、双耳环型				
接管口径	M5 × 0.8	1/8	1/4	3/8	

## 型号表示方法



## 推荐部分磁性开关型号:

轨道安装*	A72(H), A73(H), A76H, A79W, A73C, F79, J79, F7NV, F7BV
直接安装	A93, A93V, A96, A96V, M9N, M9P, M9B, F9NW, F9BA, M9NV, M9PV, M9BV

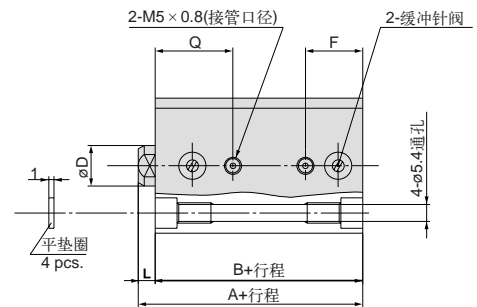
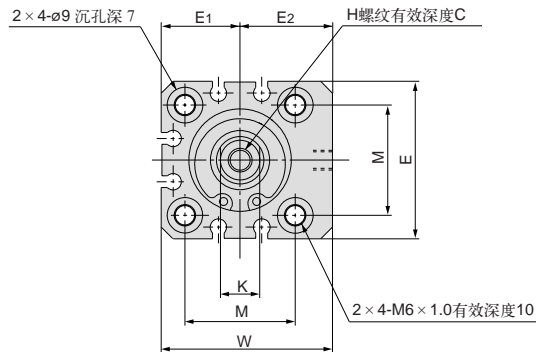
\* 安装件型号: BQ-2

\*\* 在型号的末尾, 附导线长度表示记号: 无记号为0.5m, L为3m, Z为5m, 例: A93, A93L

## 外形尺寸图 (毫米)

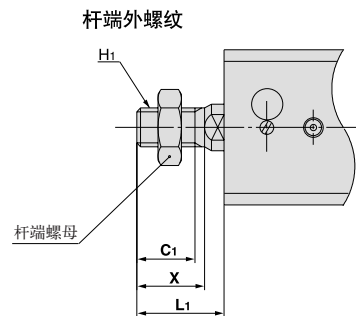
缸径 ø20、ø25

安装形式: 通孔、两端螺孔



## 杆端外螺纹

缸径 (mm)	C1	X	H1	L1
20	12	14	M8 x 1.25	18.5
25	15	17.5	M10 x 1.25	22.5



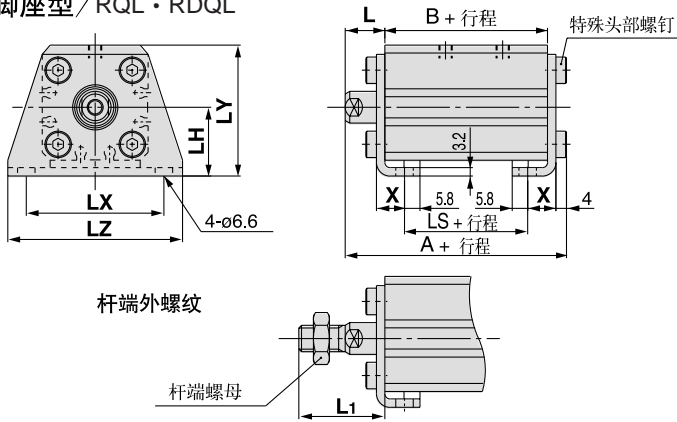
## 标准型

缸径(mm)	行程范围(mm)	A	B	C	D	E	E1	E2	F	H	K	L	M	Q	W
20	15~50	36.5	32	7	10	36	18	21	15.5	M5 x 0.8	8	4.5	25.5	21	39
25	15~50	41.5	36.5	12	12	40	20	23.5	17	M6 x 1.0	10	5	28	23	43.5

# 带气缓冲的薄型气缸/单杆双作用: RQ系列

## 外形尺寸图 (毫米)

### 脚座型/RQL·RDQL



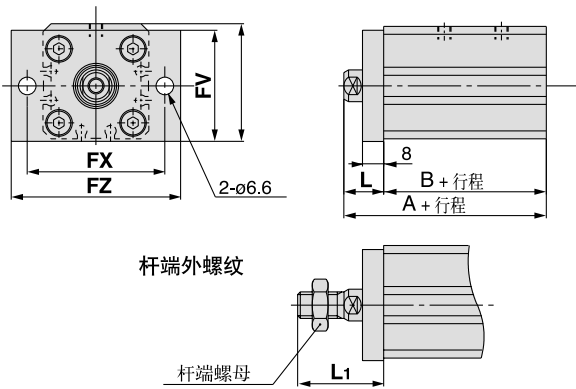
### 脚座型

缸径 (mm)	安装件型号	行程范围 (mm)	A	LS	L	L <sub>1</sub>
20	CQS-L020	15~50	53.7	20	14.5	28.5
25	CQS-L025	15~50	58.7	21.5	15	32.5

缸径 (mm)	B	LH	LX	LY	LZ	X
20	32	24	48	45	62	9.2
25	36.5	26	52	49.5	66	10.7

(仅尺寸A,LS,L,L<sub>1</sub>不同,其它尺寸相同。)

### 杆侧法兰型/RQF·RDQF



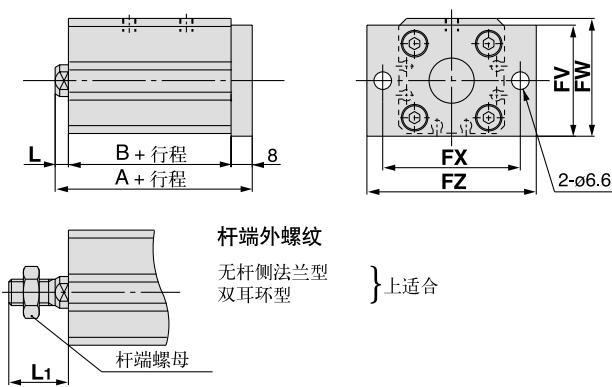
### 杆侧法兰型

缸径 (mm)	安装件型号	行程范围 (mm)	A	L	L <sub>1</sub>
20	CQS-F020	15~50	46.5	14.5	28.5
25	CQS-F025	15~50	51.5	15	32.5

缸径 (mm)	B	FV	FW	FX	FZ
20	32	39	40.5	48	60
25	36.5	42	44.5	52	64

(仅A,L,L<sub>1</sub>尺寸不同,其它尺寸相同。)

### 无杆侧法兰型/RQG·RDQG



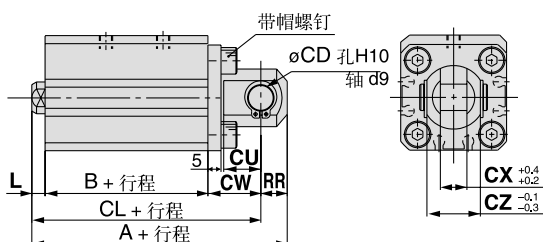
### 无杆侧法兰型

缸径 (mm)	安装件型号	行程范围 (mm)	A
20	CQS-F020	15~50	44.5
25	CQS-F025	15~50	49.5

缸径 (mm)	B	L	FV	FW	FX	FZ
20	32	4.5	39	40.5	48	60
25	36.5	5	42	44.5	52	64

(仅尺寸A不同,其它尺寸相同。)

### 双耳环型/RQD·RDQD



### 双耳环型

缸径 (mm)	安装件型号	行程范围 (mm)	A	CL
20	CQS-D020	15~50	63.5	54.5
25	CQS-D025	15~50	71.5	61.5

缸径 (mm)	B	L	L <sub>1</sub>	CD	CU	CW	CX	CZ	RR
20	32	4.5	18.5	8	12	18	8	16	9
25	36.5	5	22.5	10	14	20	10	20	10

(仅尺寸A,CL不同,其它尺寸相同。)

带气缓冲的薄型气缸/单杆双作用: RQ系列

外形尺寸图 (毫米)

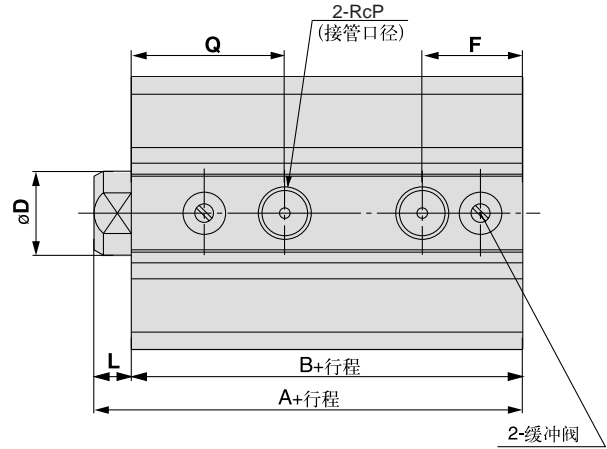
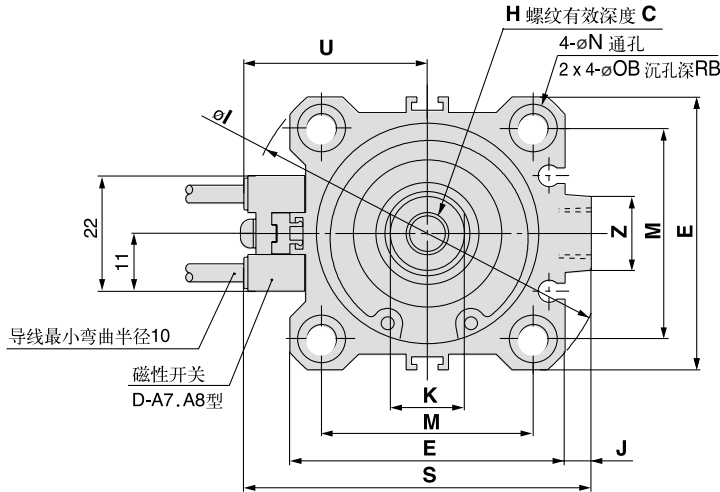
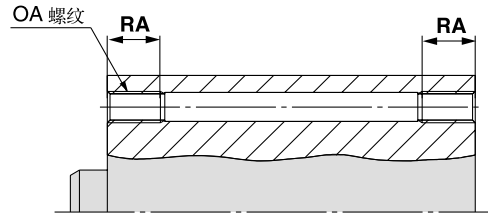
缸径:  $\phi 32$ ,  $\phi 40$ ,  $\phi 50$ ,  $\phi 63$ ,  $\phi 80$ ,  $\phi 100$

标准型(通孔)/RQB · RDQB

两端螺孔: RQA · RDQA

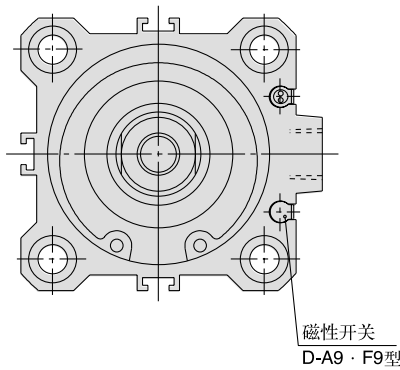
两端螺孔の場合

缸径 (mm)	OA	RA
32	M6 x 1.0	10
40	M6 x 1.0	10
50	M8 x 1.25	14
63	M10 x 1.5	18
80	M12 x 1.75	22
100	M12 x 1.75	22

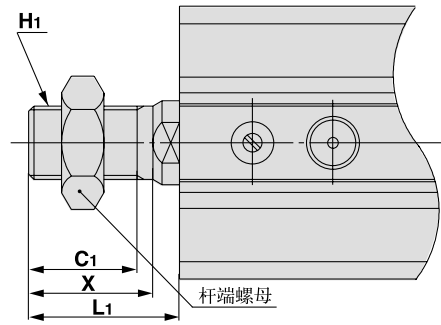


导线最小弯曲半径10

磁性开关  
D-A7, A8型



杆端外螺纹



杆端外螺纹の場合

缸径 (mm)	C1	X	H1	L1
32	20.5	23.5	M14 x 1.5	28.5
40	20.5	23.5	M14 x 1.5	28.5
50	26	28.5	M18 x 1.5	33.5
63	26	28.5	M18 x 1.5	33.5
80	32.5	35.5	M22 x 1.5	43.5
100	32.5	35.5	M26 x 2.5	43.5

标准型

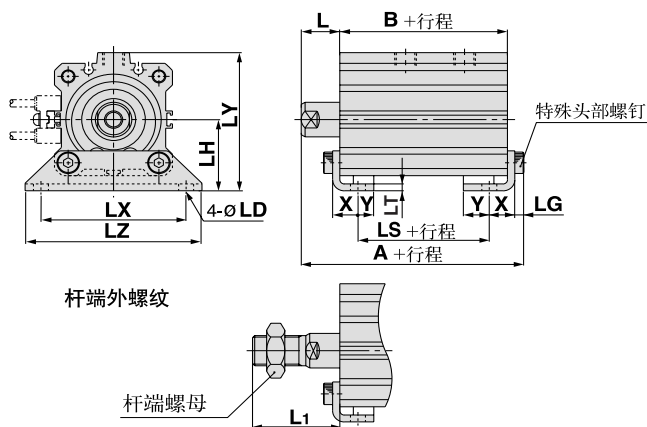
缸径 (mm)	行程范围 (mm)	A	B	C	D	E	F	H	I	J	K	L	M	N
32	20~100	44	37	13	16	45	18.5	M8 x 1.25	60	4.5	14	7	34	5.5
40	20~100	51	44	13	16	52	20	M8 x 1.25	69	5	14	7	40	5.5
50	30~100	57.5	49.5	15	20	64	28.5	M10 x 1.5	86	7	17	8	50	6.6
63	30~100	63	55	15	20	77	31	M10 x 1.5	103	7	17	8	60	9
80	40~100	73.5	63.5	21	25	98	35.5	M16 x 2	132	6	22	10	77	11
100	40~100	88	76	27	30	117	40	M20 x 2.5	156	6.5	27	12	94	11

缸径 (mm)	OB	P	Q	RB	S	U	Z
32	9	1/8	23	7	58.5	31.5	14
40	9	1/8	28	7	66	35	14
50	11	1/4	31.5	8	80	41	19
63	14	1/4	34	10.5	93	47.5	19
80	17.5	3/8	39	13.5	112.5	57.5	26
100	17.5	3/8	43	13.5	132.5	67.5	26

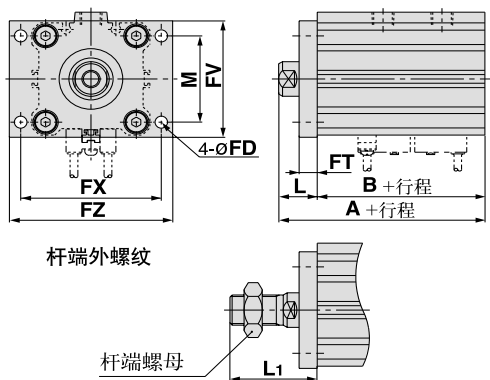
带气缓冲的薄型气缸/单杆双作用: RQ系列

外形尺寸图 (毫米)

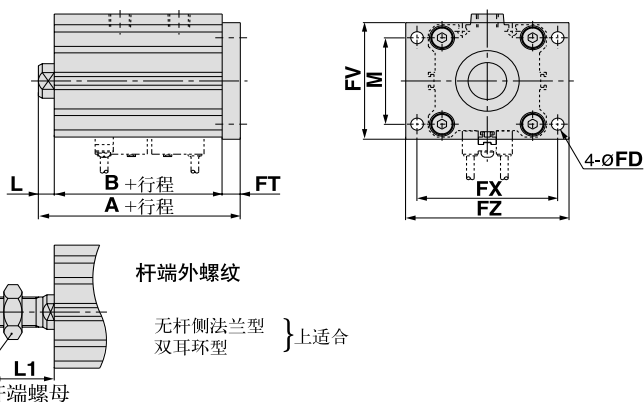
脚座型/RQL·RDQL



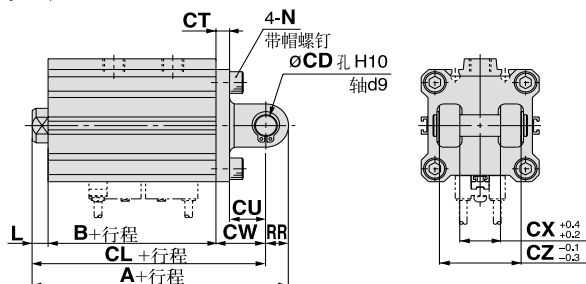
杆侧法兰型/RQF·RDQF



无杆侧法兰型/RQG·RDQG



双耳环型/RQD·RDQD



脚座型

缸径 (mm)	安装件型号	行程范围 (mm)	A	B	LS	L	L <sub>1</sub>	LD
32	CQ-L032	20~100	61.2	37	21	17	38.5	6.6
40	CQ-L040	20~100	68.2	44	28	17	38.5	6.6
50	CQ-L050	30~100	75.7	49.5	26.5	18	43.5	9
63	CQ-L063	30~100	81.2	55	29	18	43.5	11
80	CQ-L080	40~100	95	63.5	33.5	20	53.5	13
100	CQ-L100	40~100	111	76	42	22	53.5	13

缸径 (mm)	LG	LH	LX	LY	LZ	X	Y	LT
32	4	30	57	57	71	11.2	5.8	3.2
40	4	33	64	64	78	11.2	7	3.2
50	5	39	79	78	95	14.7	8	3.2
63	5	46	95	91.5	113	16.2	9	3.2
80	7	59	118	114	140	19.5	11	4.5
100	7	71	137	136	162	23	12.5	6

杆侧法兰型

缸径 (mm)	安装件型号	行程范围 (mm)	A	B	FD	FT	FV
32	CQ-F032	20~100	54	37	5.5	8	48
40	CQ-F040	20~100	61	44	5.5	8	54
50	CQ-F050	30~100	67.5	49.5	6.6	9	67
63	CQ-F063	30~100	73	55	9	9	80
80	CQ-F080	40~100	83.5	63.5	11	11	99
100	CQ-F100	40~100	98	76	11	11	117

缸径 (mm)	FX	FZ	L	L <sub>1</sub>	M
32	56	65	17	38.5	34
40	62	72	17	38.5	40
50	76	89	18	43.5	50
63	92	108	18	43.5	60
80	116	134	20	53.5	77
100	136	154	22	53.5	94

无杆侧法兰型

缸径 (mm)	安装件型号	行程范围 (mm)	A	L	L <sub>1</sub>
32	CQ-F032	20~100	52	7	28.5
40	CQ-F040	20~100	59	7	28.5
50	CQ-F050	30~100	66.5	8	33.5
63	CQ-F063	30~100	72	8	33.5
80	CQ-F080	40~100	84.5	10	43.5
100	CQ-F100	40~100	99	12	43.5

(\* 除尺寸A,L,L<sub>1</sub>以外, 与杆侧法兰型相同。)

双耳环型

缸径 (mm)	安装件型号	行程范围 (mm)	A	B	CL	CD	CT	CU
32	CQ-D032	20~100	74	37	64	10	5	14
40	CQ-D040	20~100	83	44	73	10	6	14
50	CQ-D050	30~100	99.5	49.5	85.5	14	7	20
63	CQ-D063	30~100	107	55	93	14	8	20
80	CQ-D080	40~100	129.5	63.5	111.5	18	10	27
100	CQ-D100	40~100	155	76	133	22	13	31

缸径 (mm)	CW	CX	CZ	L	L <sub>1</sub>	N	RR
32	20	18	36	7	28.5	M6 x 1.0	10
40	22	18	36	7	28.5	M6 x 1.0	10
50	28	22	44	8	33.5	M8 x 1.25	14
63	30	22	44	8	33.5	M10 x 1.5	14
80	38	28	56	10	43.5	M12 x 1.75	18
100	45	32	64	12	43.5	M12 x 1.75	22