

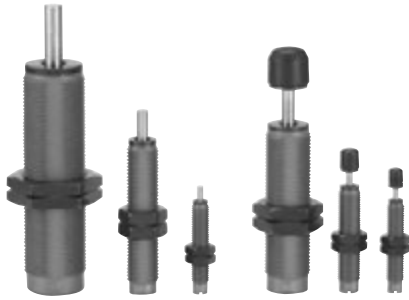


液压缓冲器 RB系列/标准型

形式·规格

形式	基本型	RB0604	RB0805	RB0806	RB1006	RB1007	RB1411	RB1412	RB2015	RB2725
规格	带胶垫	—	RBC0805	RBC0806	RBC1006	RBC1007	RBC1411	RBC1412	RBC2015	RBC2725
最大吸收能	J	0.5	0.98	2.94	3.92	5.88	14.7	19.6	58.8	147
吸收行程	mm	4	5	6	6	7	11	12	15	25
冲击速度	m/s	0.3~1	0.05~5.0							
※最高使用频度	cycle/min	80	80	80	70	70	45	45	25	10
最大允许推力	N	150	245	245	422	422	814	814	1961	2942
环境温度范围	℃	-10~80(未冻结)								
弹簧力	N	—								
	伸长时	3.05	1.96	1.96	4.22	4.22	6.86	6.86	8.34	8.83
	压缩时	5.59	3.83	4.22	6.18	6.86	15.30	15.98	20.50	20.01

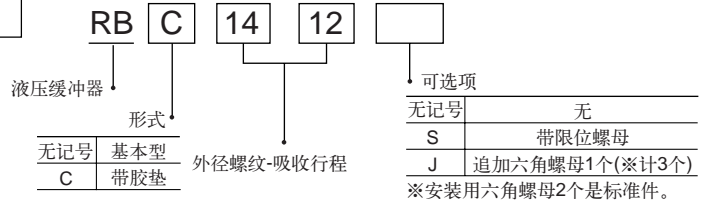
※表示每个周期都是在最大吸收能条件下。若使用频度增大，则吸收能量减小。



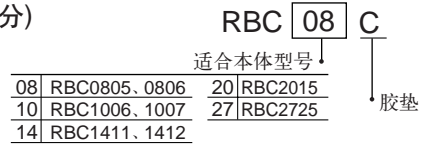
基本型

带胶垫

型号表示方法



可换件型号/胶垫(仅树脂部分)



基本型上不装胶垫



耐冷却液型液压缓冲器 RBL系列

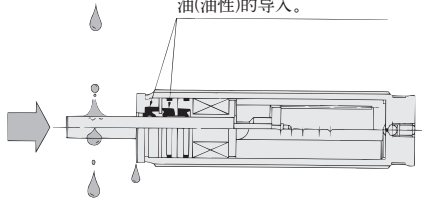
形式·规格

形式	基本型	RBL1006	RBL1007	RBL1411	RBL1412	RBL2015	RBL2725
规格	带胶垫	RBLC1006	RBLC1007	RBLC1411	RBLC1412	RBLC2015	RBLC2725
最大吸收能	J	3.92	5.88	14.7	19.6	58.8	147
吸收行程	mm	6	7	11	12	15	25
冲击速度	m/s	0.05~5.0					
※最高使用频度	cycle/min	70	70	45	45	25	10
最大允许推力	N	422	422	814	814	1961	2942
环境温度范围	℃	-10~80(未冻结)					
有效氛围气		水不溶性切削油					
弹簧力	N	—					
	伸长时	4.22	4.22	8.73	8.73	11.57	22.16
	压缩时	6.18	6.86	14.12	14.61	17.65	38.05

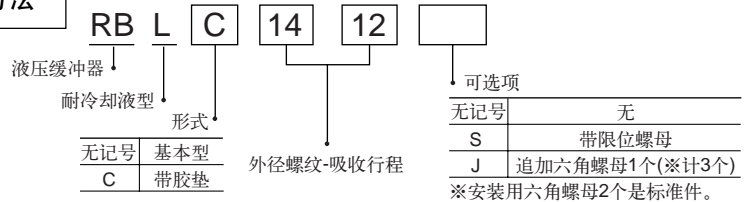
※表示每个周期都是在最大吸收能条件下。若使用频度增大，则吸收能量减小。

在水不溶性切削油飞散的氛围气中也可使用。

防尘圈及杆密封圈双层密封结构，故从外部能防止切削油(油性)的导入。



型号表示方法



可换件型号/胶垫(仅树脂部分)



基本型上不装胶垫



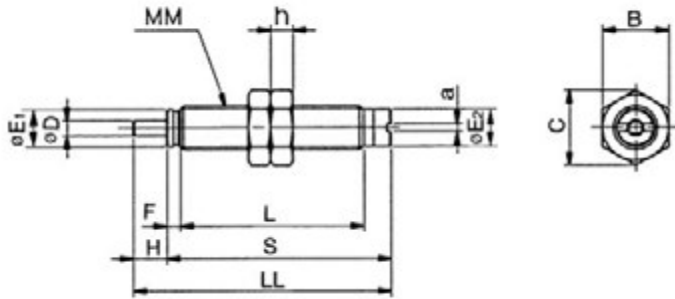
基本型

带胶垫

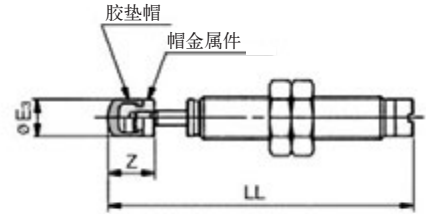
液压缓冲器: RB系列

外形尺寸图 (毫米)

基本型 RB0604·RB0805·RB0806·RB1006·RB1007



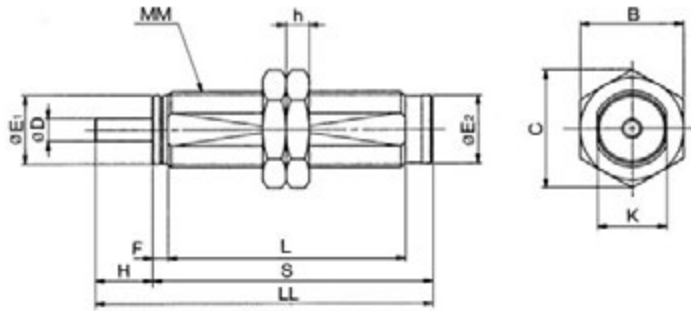
带胶垫 RBC0805·RBC0806
RBC1006·RBC1007
※下记以外的尺寸与基本型相同。



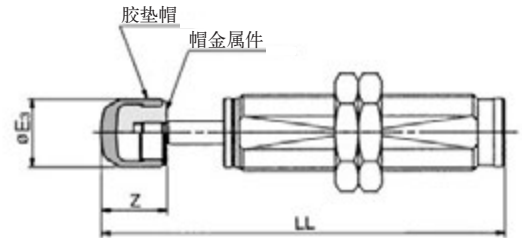
(mm)

形式		基本型尺寸										※带胶垫			六角螺母尺寸		
基本型	带胶垫	D	E ₁	E ₂	F	H	a	L	LL	MM	S	E ₃	LL	Z	B	C	h
RB0604	—	1.8	5	5	2	4	1	22.5	32.5	M6×0.75	28.5	—	—	—	8	9.2	3
RB0805	RBC0805	2.8	6.8	6.8	2.4	5	1.4	33.4	45.8	M8×1.0	40.8	6.8	54.3	8.5	12	13.9	4
RB0806	RBC0806	2.8	6.8	6.8	2.4	6	1.4	33.4	46.8	M8×1.0	40.8	6.8	55.3	8.5	12	13.9	4
RB1006	RBC1006	3	8.8	8.6	2.7	6	1.4	39	52.7	M10×1.0	46.7	8.7	62.7	10	14	16.2	4
RB1007	RBC1007	3	8.8	8.6	2.7	7	1.4	39	53.7	M10×1.0	46.7	8.7	63.7	10	14	16.2	4

基本型 RB1411·RB1412·RB2015·RB2725



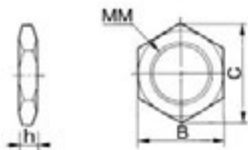
带胶垫 RBC1411·RBC1412
RBC2015·RBC2725
※下记以外的尺寸与基本型相同。



(mm)

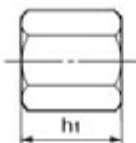
形式		基本型尺寸										※带胶垫			六角螺母尺寸		
基本型	带胶垫	D	E ₁	E ₂	F	H	K	L	LL	MM	S	E ₃	LL	Z	B	C	h
RB1411	RBC1411	5	12.2	12	3.5	11	12	58.8	78.3	M14×1.5	67.3	12	91.8	13.5	19	21.9	6
RB1412	RBC1412	5	12.2	12	3.5	12	12	58.8	79.3	M14×1.5	67.3	12	92.8	13.5	19	21.9	6
RB2015	RBC2015	6	18.2	18	4	15	18	62.2	88.2	M20×1.5	73.2	18	105.2	17	27	31.2	6
RB2725	RBC2725	8	25.2	25	5	25	25	86	124	M27×1.5	99	25	147	23	36	41.6	6

六角螺母 (2个标准装备)

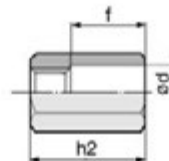
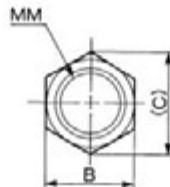


可选项

限位螺母
基本型用

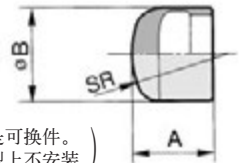


带胶垫用



可换件

胶垫



(胶垫是可换件。
基本型上不安装。)

(mm)

型号	尺寸			
	MM	h	B	C
RB08J	M8×1.0	4	12	13.9
RB10J	M10×1.0	4	14	16.2
RB14J	M14×1.5	6	19	21.9
RB20J	M20×1.5	6	27	31.2
RB27J	M27×1.5	6	36	41.6

(mm)

型号	带胶垫	尺寸						
		B	C	h1	h2	MM	d	f
RB08S	RBC08S	12	13.9	6.5	23	M8×1.0	9	15
RB10S	RBC10S	14	16.2	8	23	M10×1.0	11	15
RB14S	RBC14S	19	21.9	11	31	M14×1.5	15	20
RB20S	RBC20S	27	31.2	16	40	M20×1.5	23	25
RB27S	RBC27S	36	41.6	22	51	M27×1.5	32	33

材质: 聚氨酯

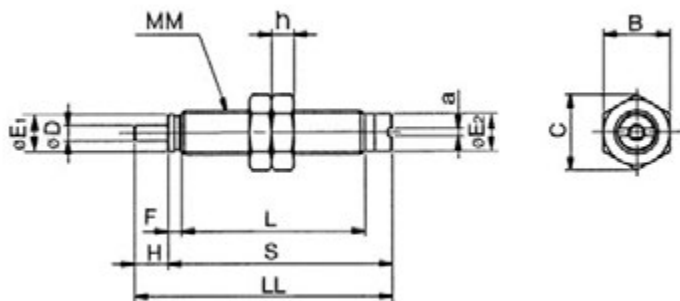
(mm)

型号	尺寸		
	A	B	SR
RBC08C	6.5	6.8	6
RBC10C	9	8.7	7.5
RBC14C	12.5	12	10
RBC20C	16	18	20
RBC27C	21	25	25

液压缓冲器: RBL系列

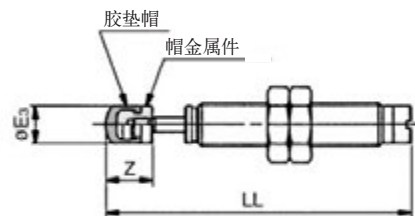
外形尺寸图 (毫米)

基本型 RBL1006·RBL1007



带胶垫 RBLC1006·RBLC1007

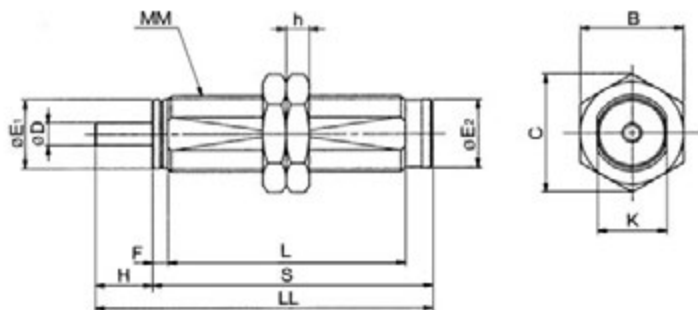
※下记以外的尺寸与基本型相同。



形式		基本型尺寸										※带胶垫			六角螺母尺寸		
基本型	带胶垫	D	E ₁	E ₂	F	H	a	L	LL	MM	S	E ₃	LL	Z	B	C	h
RBL1006	RBLC1006	3	8.8	8.6	2.7	6	1.4	43.8	57.5	M10×1.0	51.5	8.7	67.5	10	14	16.2	4
RBL1007	RBLC1007	3	8.8	8.6	2.7	7	1.4	43.8	58.5	M10×1.0	51.5	8.7	68.5	10	14	16.2	4

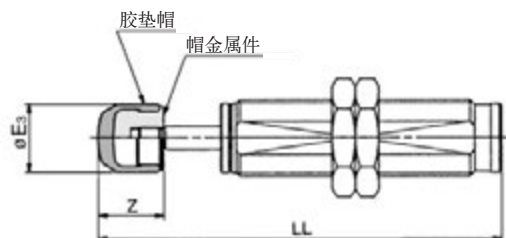
注) RBL(C)1007·1006的尺寸L、LL、S与RB(C)1007·1006不同。

基本型 RBL1411·RBL1412·RBL2015·RBL2725



带胶垫 RBLC1411·RBLC1412
RBLC2015·RBLC2725

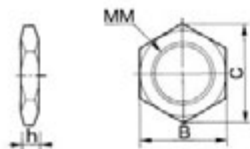
※下记以外的尺寸与基本型相同。



形式		基本型尺寸										※带胶垫			六角螺母尺寸		
基本型	带胶垫	D	E ₁	E ₂	F	H	K	L	LL	MM	S	E ₃	LL	Z	B	C	h
RBL1411	RBLC1411	5	12.2	12	3.5	11	12	63.6	83.1	M14×1.5	72.1	12	96.6	13.5	19	21.9	6
RBL1412	RBLC1412	5	12.2	12	3.5	12	12	63.6	84.1	M14×1.5	72.1	12	97.6	13.5	19	21.9	6
RBL2015	RBLC2015	6	18.2	18	4	15	18	62.2	88.2	M20×1.5	73.2	18	105.2	17	27	31.2	6
RBL2725	RBLC2725	8	25.2	25	5	25	25	91.5	129.5	M27×1.5	104.5	25	152.5	23	36	41.6	6

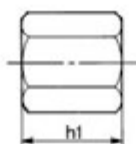
注) 除RBL(C)2015外, 尺寸L、LL、S与RB(C)的各尺寸是不同的。

六角螺母 (2个标准装备)

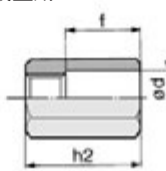
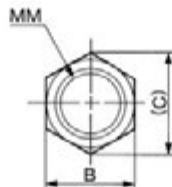


可选项

限位螺母
基本型用

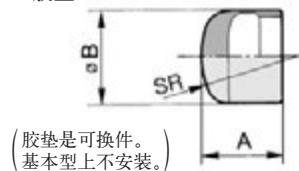


带胶垫用



可换件

胶垫



(胶垫是可换件。
基本型上不安装。)

型号	尺寸 (mm)			
	MM	h	B	C
RB10J	M10×1.0	4	14	16.2
RB14J	M14×1.5	6	19	21.9
RB20J	M20×1.5	6	27	31.2
RB27J	M27×1.5	6	36	41.6

型号	带胶垫	尺寸 (mm)						
		B	C	h1	h2	MM	d	f
RB10S	RBC10S	14	16.2	8	23	M10×1.0	11	15
RB14S	RBC14S	19	21.9	11	31	M14×1.5	15	20
RB20S	RBC20S	27	31.2	16	40	M20×1.5	23	25
RB27S	RBC27S	36	41.6	22	51	M27×1.5	32	33

型号	尺寸 (mm)		
	A	B	SR
RBC10C	9	8.7	7.5
RBC14C	12.5	12	10
RBC20C	16	18	20
RBC27C	21	25	25