



带摆台气缸 MGT系列 (ø63~ø100)

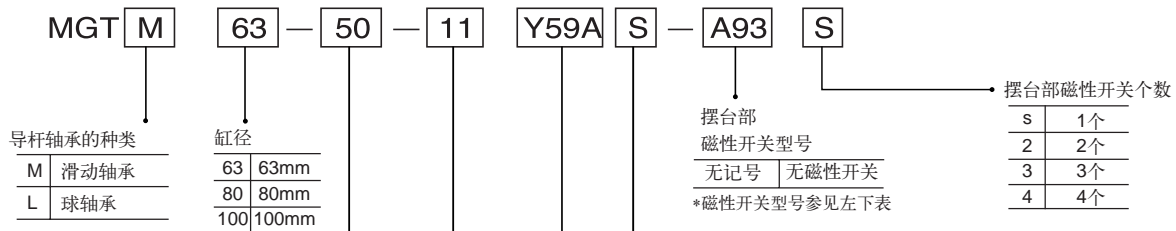


带导杆薄型气缸与手动摆台一体化，用于平稳的往返回转运动。

规格

动作方式	双作用
使用流体	空气
使用压力范围MPa	0.1~1.0
环境及流体温度	-10~60℃(但未冻结)
使用活塞速度mm/s	50~400
缓冲	两侧垫缓冲
给油	不给油
摆台回转方式	手动
台面回转方向	左、右、反复回转
台面回转角度	带圆周4等分(90°)定位 带圆周2等分(180°)定位

型号表示方法



磁性开关型号表

气缸部用	Z73, Z76 Y59A, Y59B Y69A, Y69B, Y7NW
摆台部用	A93, A96 M9N, M9B, M9P

*在磁性开关型号后，附导线长度记号：
无记号-0.5m, L-3m, Z-5m。
例：Z73, Z73L

标准行程 mm

缸径	标准行程
63	25、50、75、
80	100、125、150、
100	175、200

气缸部磁性开关型号

无记号	无磁性开关
*磁性开关型号参见左下表	

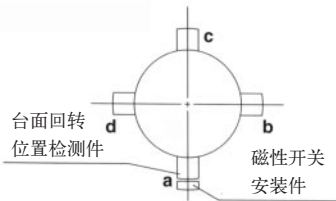
气缸部磁性开关个数

无记号	2个
S	1个

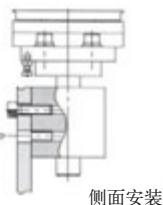
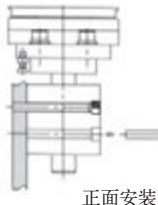
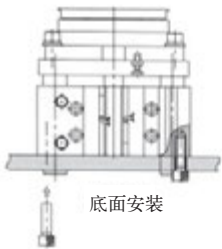
摆台部回转位置检测件

记号	定位角度	磁性开关安装件	回转位置检测件			
			a	b	c	d
10	90°	—	—	—	—	
11		●	●	●	●	
12		●	●	●	—	
13		●	●	—	●	
14		●	●	—	—	
15	●	●	—	—		
20	180°	—	—	—	—	
23		●	●	—	●	
25		●	●	—	—	

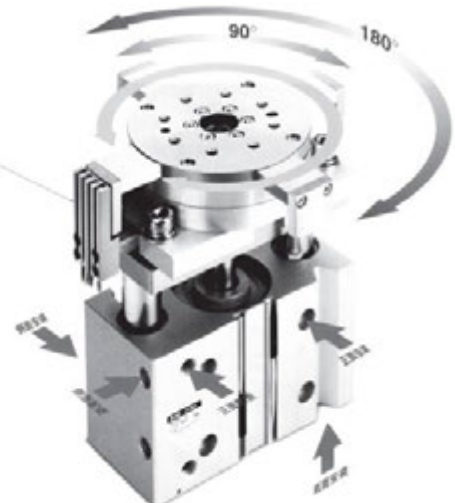
安装方式及回转位置检测



3种安装方式

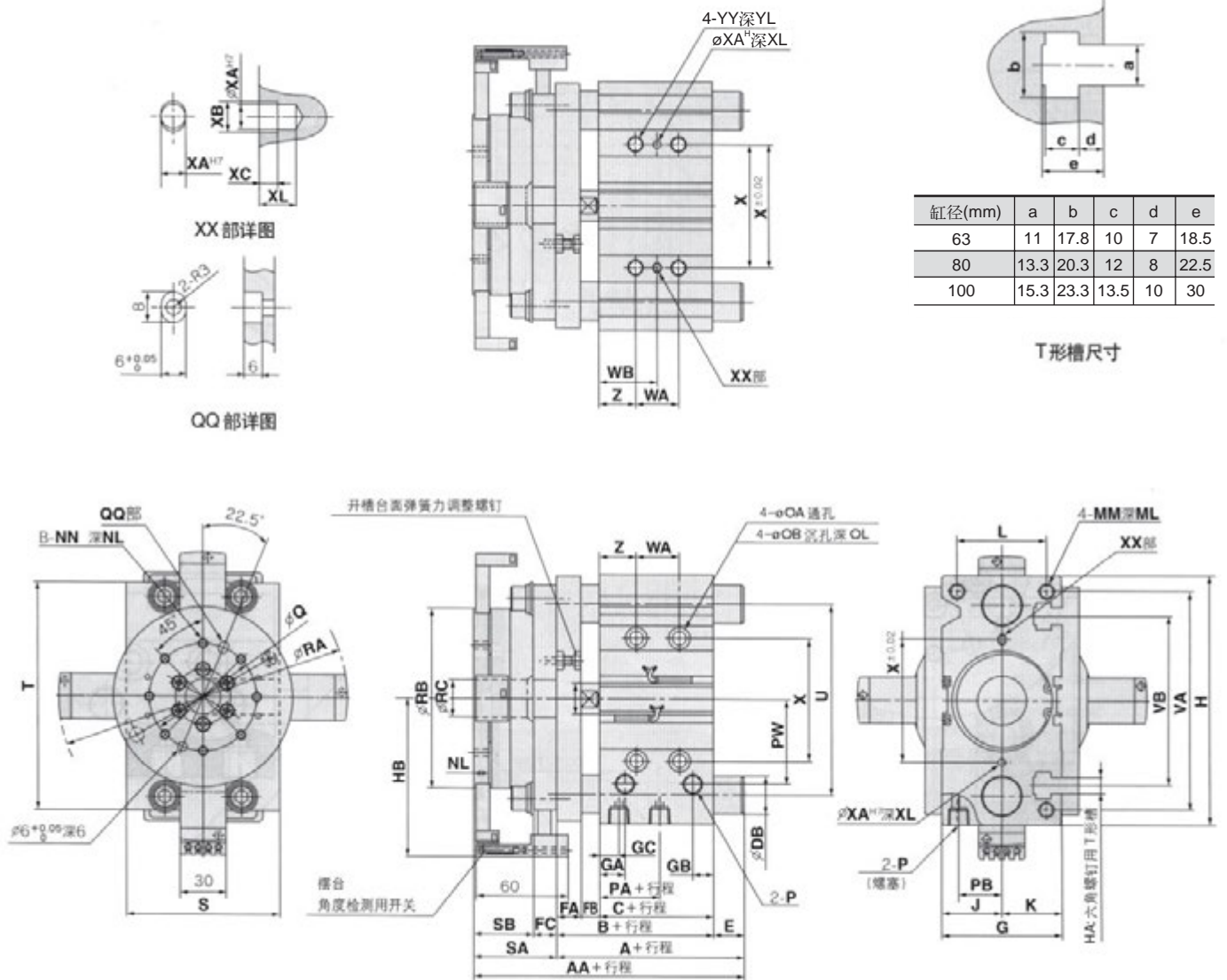


由于装有回转位置检测件，故回转位置能检出



带摆台气缸: MGT系列

外形尺寸图 (毫米)



缸径(mm)	a	b	c	d	e
63	11	17.8	10	7	18.5
80	13.3	20.3	12	8	22.5
100	15.3	23.3	13.5	10	30

T形槽尺寸

缸径 (mm)	标准行程(mm)	B	C	DA	FA	FB	FC	G	GA	GB	GC	H	HA	HB	J	K	L	MM	ML	NN	NL	OA
63	25、50、75、	77	49	20	16	12	15	78	16.5	13.5	16.5	162	M10	103	39	39	58	M10×1.5	22	M6×1.0	10	8.6
80	100、125、150	96.5	56.5	25	22	18	15	91.5	19	15.5	14.5	202	M12	121.5	45.5	46	54	M12×1.75	26	M8×1.25	12	10.6
100	175、200	116	66	30	25	25	20	111.5	23	19	18	240	M14	145	55.5	56	62	M14×2.0	32	M8×1.25	15	12.5

缸径 (mm)	OB	OL	P	PA	PB	PW	Q	RA	RB	RC	S	SA	SB	T	U	VA	VB	WA			WB		
																		25st	50,75,100st	大于100st	25st	50,75,100st	大于100st
63	14	9	Rc1/4	14	28	55	70	188	117	24	100	54	39	148	124	142	110	28	52	128	38	50	88
80	17.5	8	Rc3/8	14.5	25.5	74	80	225	128	24	125	56	41	198	156	180	140	28	52	128	42	54	92
100	20	8	Rc3/8	17.5	32.5	89	100	272	168	35	150	71	51	236	188	210	166	48	72	148	35	47	85

缸径 (mm)	X	XA	XB	XC	XL	YY	YL	Z
63	80	5	6	4	8	M10×1.5	20	24
80	100	6	7	5	10	M12×1.75	24	28
100	124	6	7	5	10	M14×2.0	28	11

MGTM(滑动轴承)

缸径 (mm)	WA				BD	E	
	25,50st	大于50st	25,50st	大于50st		25,50st	大于50st
63	160.5	172	106.5	118	25	29.5	41
80	171	198	115	142	30	18.5	45.5
100	208	233	137	162	36	21	46

MGTL(球轴承)

缸径 (mm)	AA				BD	E					
	25st	50st	75st,100st	大于100st		25st	50st	75st,100st	大于100st		
63	147	168	188		93	114	134	20	16	37	57
80	165.5	186	216		109.5	130	160	25	13	33.5	63.5
100	192	218	251		121	147	180	30	5	31	64