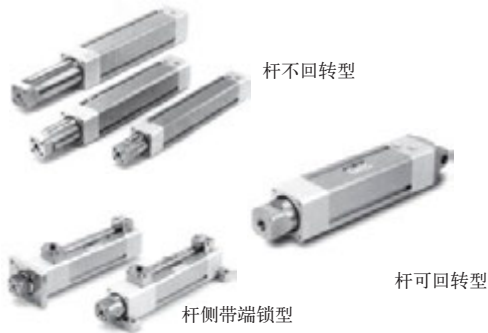




倍力气缸 MGZ系列 (ø20~ø80)

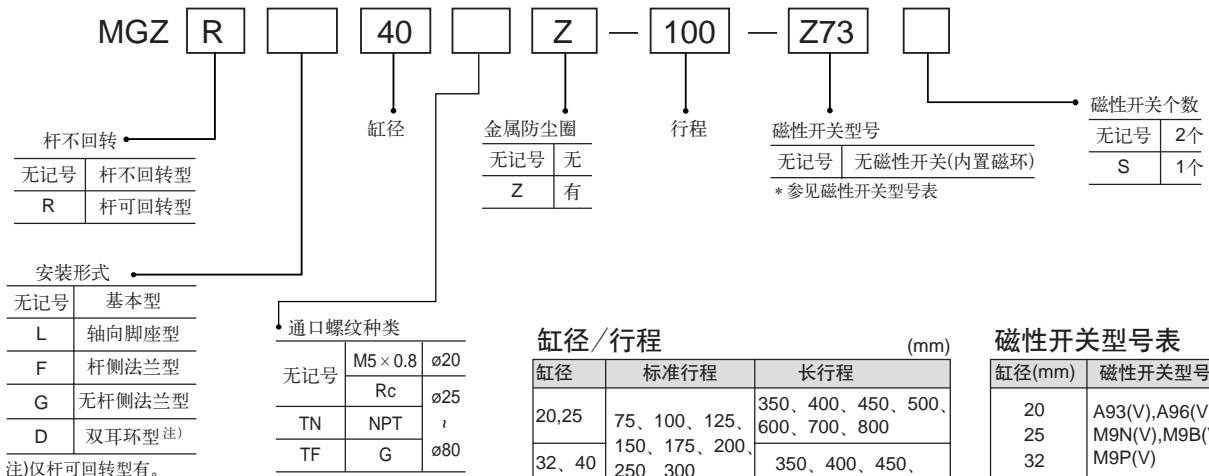


杆伸出方向为2倍输出力

共同规格

| | | | | | | | |
|--------------|---------------------------------------|-----|-----|----|-----|----|----|
| 缸径mm | 20 | 25 | 32 | 40 | 50 | 63 | 80 |
| 动作方式 | 单杆双作用 | | | | | | |
| 使用流体 | 空气 | | | | | | |
| 最低使用压力(MPa) | 标准行程: 0.08, 长行程: 0.12 | | | | | | |
| 最高使用压力(MPa) | 1.0 | | | | | | |
| 环境及流体温度 | 不带磁性开关-10~70℃, 带磁性开关-10~60℃ | | | | | | |
| 给油 | 不给油 | | | | | | |
| 使用活塞速度(mm/s) | 伸出: 50~700; 缩回50~450 (ø20-ø25为50-350) | | | | | | |
| 行程长度允差(mm) | ~250+1.0, 251~1000+1.4 | | | | | | |
| 缓冲 | 垫缓冲 | | | | | | |
| 接管口径 | M5×0.8 | 1/8 | 1/4 | | 3/8 | | |

型号表示方法



缸径/行程 (mm)

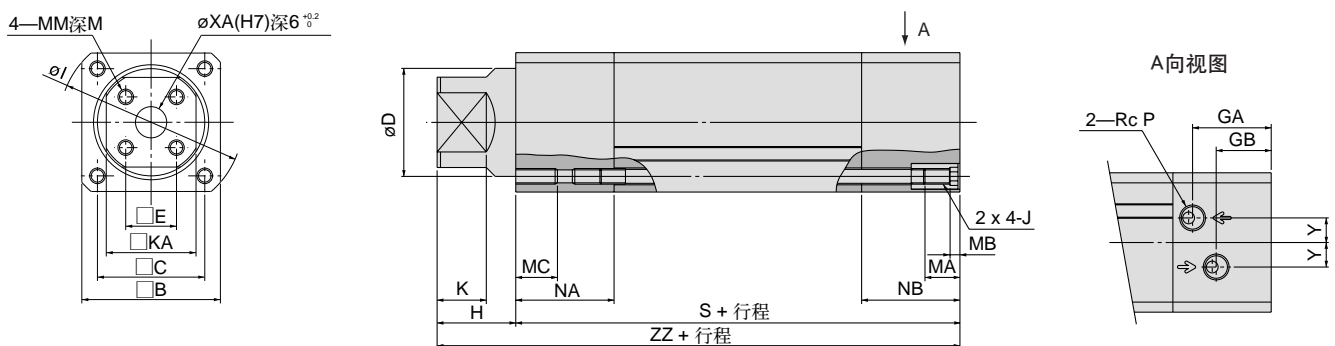
| 缸径 | 标准行程 | 长行程 |
|--------------------|---------------------------------------|--|
| 20, 25 | 75, 100, 125, 150, 175, 200, 250, 300 | 350, 400, 450, 500, 600, 700, 800 |
| 32, 40, 50, 63, 80 | | 350, 400, 450, 500, 600, 700, 800, 900, 1000 |

磁性开关型号表

| 缸径(mm) | 磁性开关型号 | 磁性开关衬垫型号 |
|----------------|--|-----------|
| 20, 25, 32 | A93(V), A96(V), M9N(V), M9B(V), M9P(V) | BM Y3-016 |
| 40, 50, 63, 80 | Z73, Z76, Y7BA, Y59A, Y59B, Y69A, Y69B | BMP1-032 |

外形尺寸图 (毫米)

杆不回转基本型

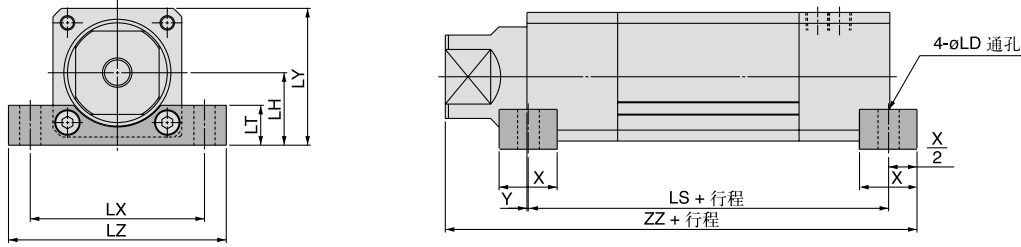


| 缸径 (mm) | 行程范围 | B | C | D | E | KA | GA | GB | H | I | J | K | M | MA | MB | MC | MM | NA | NB | P | S | XA | Y | ZZ |
|---------|-------|-----|----|----|----|----|------|------|----|-----|----------|----|----|----|----|----|----------|----|-----|--------|-----|------|-----|-----|
| 20 | ~800 | 39 | 29 | 25 | 11 | 21 | 16 | 12.5 | 20 | 51 | M5×0.8 | 11 | 8 | 11 | 4 | 10 | M5×0.8 | 19 | 21 | M5×0.8 | 86 | 6 | 5 | 106 |
| 25 | ~800 | 43 | 33 | 30 | 12 | 24 | 26 | 18 | 21 | 57 | M5×0.8 | 12 | 8 | 11 | 4 | 10 | M5×0.8 | 26 | 34 | 1/8 | 107 | 6 | 6.5 | 128 |
| 32 | ~1000 | 49 | 38 | 36 | 16 | 30 | 28.5 | 19.5 | 35 | 66 | M6×1 | 22 | 10 | 16 | 4 | 12 | M6×1 | 37 | 1/8 | 120 | 12 | 8.5 | 155 | |
| 40 | ~1000 | 59 | 46 | 45 | 21 | 36 | 34.5 | 23.5 | 40 | 78 | M6×1 | 25 | 10 | 16 | 4 | 12 | M6×1 | 44 | 1/4 | 138 | 12 | 9.5 | 178 | |
| 50 | ~1000 | 71 | 55 | 55 | 26 | 46 | 40 | 28 | 45 | 92 | M8×1.25 | 25 | 14 | 16 | 5 | 15 | M8×1.25 | 50 | 1/4 | 150 | 16 | 12.5 | 195 | |
| 63 | ~1000 | 82 | 66 | 68 | 32 | 53 | 46.5 | 34.5 | 50 | 110 | M8×1.25 | 25 | 14 | 16 | 5 | 15 | M8×1.25 | 56 | 1/4 | 171 | 16 | 15 | 221 | |
| 80 | ~1000 | 106 | 86 | 87 | 36 | 65 | 54 | 36 | 50 | 144 | M12×1.75 | 25 | 20 | 20 | 6 | 23 | M12×1.75 | 66 | 3/8 | 198 | 20 | 20 | 248 | |

倍力气缸: MGZ系列

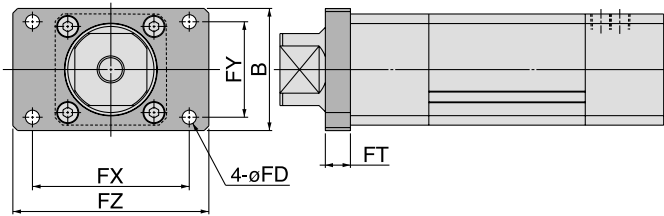
外形尺寸图 (毫米)

轴直角脚座型/(L)

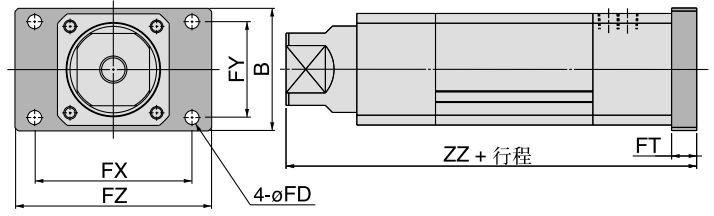


| 缸径 (mm) | 脚座安装件型号 | X | Y | LD | LH | LT | LX | LY | LZ | LS | ZZ |
|---------|---------|----|---|-----|------|----|-----|------|-----|-----|-----|
| 20 | MGZ-L02 | 16 | 0 | 6.6 | 22 | 13 | 58 | 41.5 | 72 | 86 | 114 |
| 25 | MGZ-L25 | 16 | 0 | 6.6 | 24 | 14 | 62 | 45.5 | 75 | 107 | 136 |
| 32 | MGZ-L03 | 22 | 0 | 9 | 27.5 | 16 | 70 | 52 | 88 | 120 | 166 |
| 40 | MGZ-L04 | 24 | 0 | 9 | 34 | 19 | 80 | 63.5 | 100 | 138 | 190 |
| 50 | MGZ-L05 | 32 | 1 | 11 | 40 | 22 | 96 | 75.5 | 120 | 148 | 210 |
| 63 | MGZ-L06 | 36 | 3 | 13 | 47 | 24 | 110 | 88 | 140 | 165 | 236 |
| 80 | MGZ-L08 | 40 | 3 | 17 | 59 | 30 | 146 | 112 | 180 | 192 | 265 |

杆侧法兰型/(F)



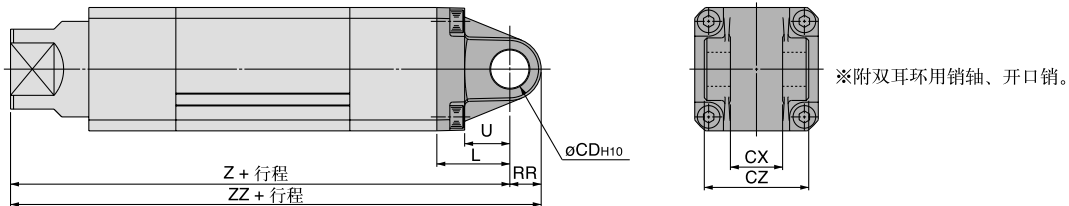
无杆侧法兰型/(G)



| 缸径 (mm) | 法兰安装件型号 | B | FD | FT | FX | FY | FZ |
|---------|---------|-----|-----|----|-----|----|-----|
| 20 | MGZ-F02 | 44 | 5.5 | 8 | 50 | 34 | 60 |
| 25 | MGZ-F25 | 48 | 6.6 | 8 | 57 | 36 | 70 |
| 32 | MGZ-F03 | 60 | 9 | 12 | 64 | 46 | 78 |
| 40 | MGZ-F04 | 74 | 9 | 12 | 80 | 58 | 100 |
| 50 | MGZ-F05 | 78 | 9 | 16 | 100 | 61 | 125 |
| 63 | MGZ-F06 | 100 | 12 | 16 | 112 | 75 | 138 |
| 80 | MGZ-F08 | 120 | 14 | 16 | 132 | 95 | 155 |

| 缸径 (mm) | 法兰安装件型号 | B | FD | FT | FX | FY | FZ | ZZ |
|---------|---------|-----|-----|----|-----|----|-----|-----|
| 20 | MGZ-F02 | 44 | 5.5 | 8 | 50 | 34 | 60 | 114 |
| 25 | MGZ-F25 | 48 | 6.6 | 8 | 57 | 36 | 70 | 136 |
| 32 | MGZ-F03 | 60 | 9 | 12 | 64 | 46 | 78 | 167 |
| 40 | MGZ-F04 | 74 | 9 | 12 | 80 | 58 | 100 | 190 |
| 50 | MGZ-F05 | 78 | 9 | 16 | 100 | 61 | 125 | 211 |
| 63 | MGZ-F06 | 100 | 12 | 16 | 112 | 75 | 138 | 237 |
| 80 | MGZ-F08 | 120 | 14 | 16 | 132 | 95 | 155 | 264 |

双耳环型/(D)



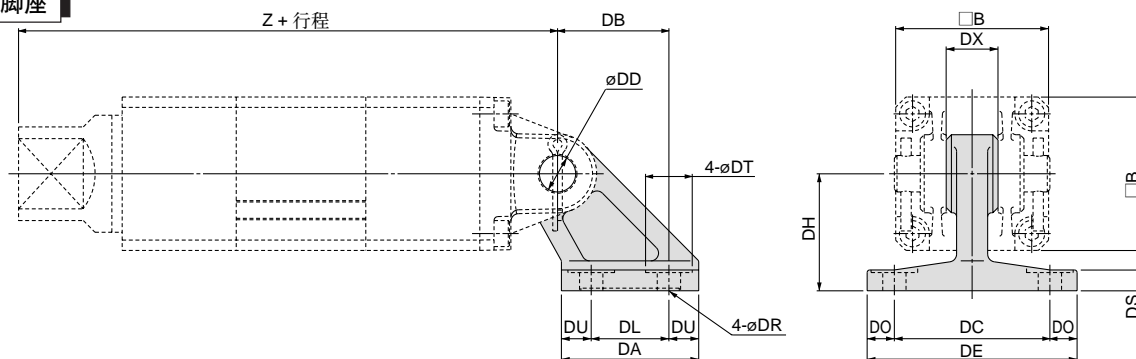
| 缸径 (mm) | 双耳环安装件型号 | L | RR | U | CDH10 | CX ^{+0.3} _{+0.1} | CZ | Z | ZZ |
|---------|----------|----|-----|----|-------|------------------------------------|----|-----|-------|
| 20 | MGZ-D02 | 23 | 8.5 | 14 | 10 | 14 | 28 | 129 | 137.5 |
| 25 | MGZ-D25 | 23 | 11 | 14 | 10 | 14 | 28 | 151 | 162 |
| 32 | MGZ-D03 | 30 | 12 | 17 | 14 | 20 | 40 | 185 | 197 |
| 40 | MGZ-D04 | 30 | 15 | 17 | 14 | 20 | 40 | 208 | 223 |
| 50 | MGZ-D05 | 42 | 18 | 26 | 22 | 30 | 60 | 237 | 255 |
| 63 | MGZ-D06 | 42 | 23 | 26 | 22 | 30 | 60 | 263 | 286 |
| 80 | MGZ-D08 | 50 | 28 | 30 | 25 | 32 | 64 | 298 | 326 |

倍力气缸: MGZ系列

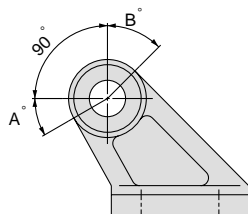
外形尺寸图 (毫米)

附件

双耳环脚座



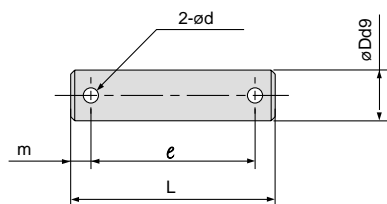
| 型号 | 缸径 (mm) | B | DA | DB | DC | DD _{H10} | DE | DH | DL | DO | DR | DS | DT | DU | DX | Z |
|--------|---------|-----|----|----|-----|------------------------|-----|----|----|------|------|----|----|------|----|-----|
| MB-B03 | 20 | 39 | 42 | 32 | 44 | 10 ^{+0.058/0} | 62 | 33 | 22 | 9 | 6.6 | 7 | 15 | 10 | 14 | 129 |
| | 25 | 43 | 42 | 32 | 44 | 10 ^{+0.058/0} | 62 | 33 | 22 | 9 | 6.6 | 7 | 15 | 10 | 14 | 151 |
| MB-B05 | 32 | 49 | 53 | 43 | 60 | 14 ^{+0.070/0} | 81 | 45 | 30 | 10.5 | 9 | 8 | 18 | 11.5 | 20 | 185 |
| | 40 | 59 | 53 | 43 | 60 | 14 ^{+0.070/0} | 81 | 45 | 30 | 10.5 | 9 | 8 | 18 | 11.5 | 20 | 208 |
| MB-B08 | 50 | 71 | 73 | 64 | 86 | 22 ^{+0.084/0} | 111 | 65 | 45 | 12.5 | 11 | 10 | 22 | 14 | 30 | 237 |
| | 63 | 82 | 73 | 64 | 86 | 22 ^{+0.084/0} | 111 | 65 | 45 | 12.5 | 11 | 10 | 22 | 14 | 30 | 263 |
| MB-B12 | 80 | 106 | 90 | 78 | 110 | 25 ^{+0.084/0} | 136 | 75 | 60 | 13 | 13.5 | 14 | 24 | 15 | 32 | 298 |



摆动角度

| 缸径 (mm) | A° | B° | A° + B° + 90° |
|---------|----|----|---------------|
| 20 | 35 | 50 | 175 |
| 25 | 30 | 50 | 170 |
| 32, 40 | 30 | 50 | 170 |
| 50, 63 | 35 | 50 | 175 |

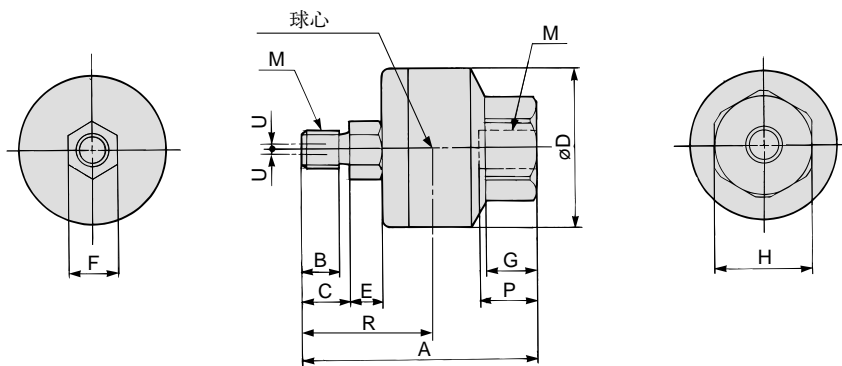
耳环用销轴



| 型号 | 缸径 (mm) | Dd9 | L | ℓ | m | d (通孔) | 使用的开口销 ^{注)} |
|--------|---------|-----------------------------|----|--------|-----|--------|-------------------------|
| CD-M03 | 20, 25 | 10 ^{-0.040/-0.076} | 44 | 36 | 4 | 3 | $\phi 3 \times 18 \ell$ |
| CD-M05 | 32, 40 | 14 ^{-0.050/-0.093} | 60 | 51 | 4.5 | 4 | $\phi 4 \times 25 \ell$ |
| CD-M08 | 50, 63 | 22 ^{-0.065/-0.117} | 82 | 72 | 5 | 4 | $\phi 4 \times 35 \ell$ |
| CDP-7A | 80 | 25 ^{-0.065/-0.117} | 88 | 78 | 5 | 4 | $\phi 4 \times 36 \ell$ |

注) 使用开口销时, 并用平垫圈。

浮动接头



| 适合缸径 | 型号 | M | | A | B | C | D | E | F | G | H | 球心距 R | 最大螺纹拧入深度 P | 允许偏量 U | 最大使用拉伸压缩力 N | | 质量 (kg) |
|--------|--------------|------|------|------|-----|----|------|------|----|------|----|-------|------------|--------|-------------|-------|---------|
| | | 名义直径 | 螺距 | | | | | | | | | | | | 压缩 | 拉伸 | |
| 20, 25 | JB40-8-125 | 8 | 1.25 | 51 | 8.5 | 11 | 31 | 6 | 11 | 11 | 22 | 29 | 13 | 0.75 | 6000 | 1300 | 0.15 |
| 32 | JB63-10-150 | 10 | 1.5 | 62.5 | 10 | 13 | 41 | 7.5 | 14 | 13.5 | 27 | 35.5 | 15 | 1 | 11000 | 3100 | 0.29 |
| 40 | JB80-16-200 | 16 | 2 | 80.5 | 16 | 20 | 50 | 9.5 | 19 | 16 | 32 | 47.5 | 18 | 1.25 | 18000 | 5000 | 0.56 |
| 50, 63 | JB100-20-250 | 20 | 2.5 | 101 | 21 | 26 | 59.5 | 11.5 | 24 | 20 | 41 | 59 | 24 | 2 | 28000 | 7900 | 1.04 |
| 80 | JB140-22-250 | 22 | 2.5 | 129 | 18 | 22 | 79 | 14 | 30 | 22 | 46 | 71.5 | 38 | 2.5 | 54000 | 15300 | 2.6 |